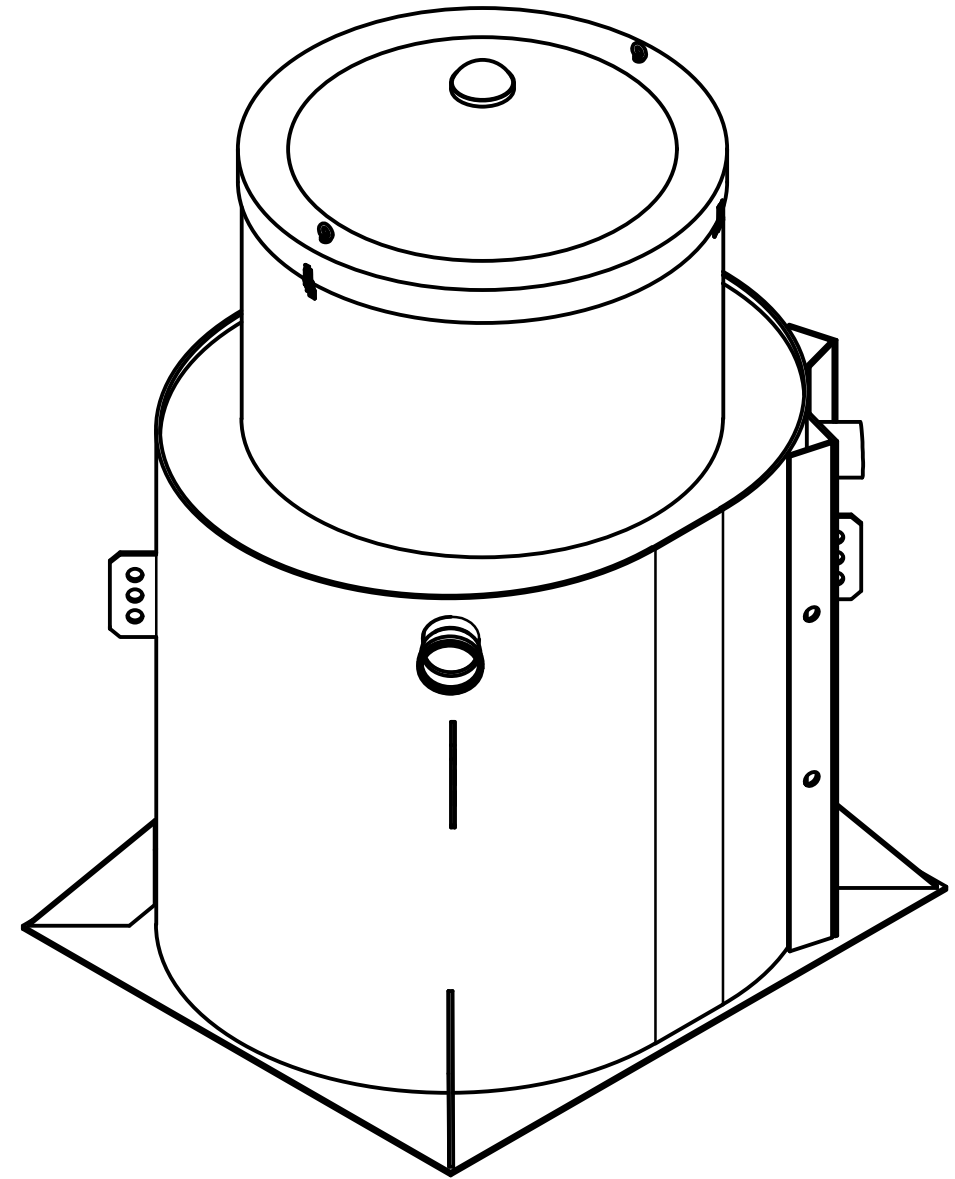
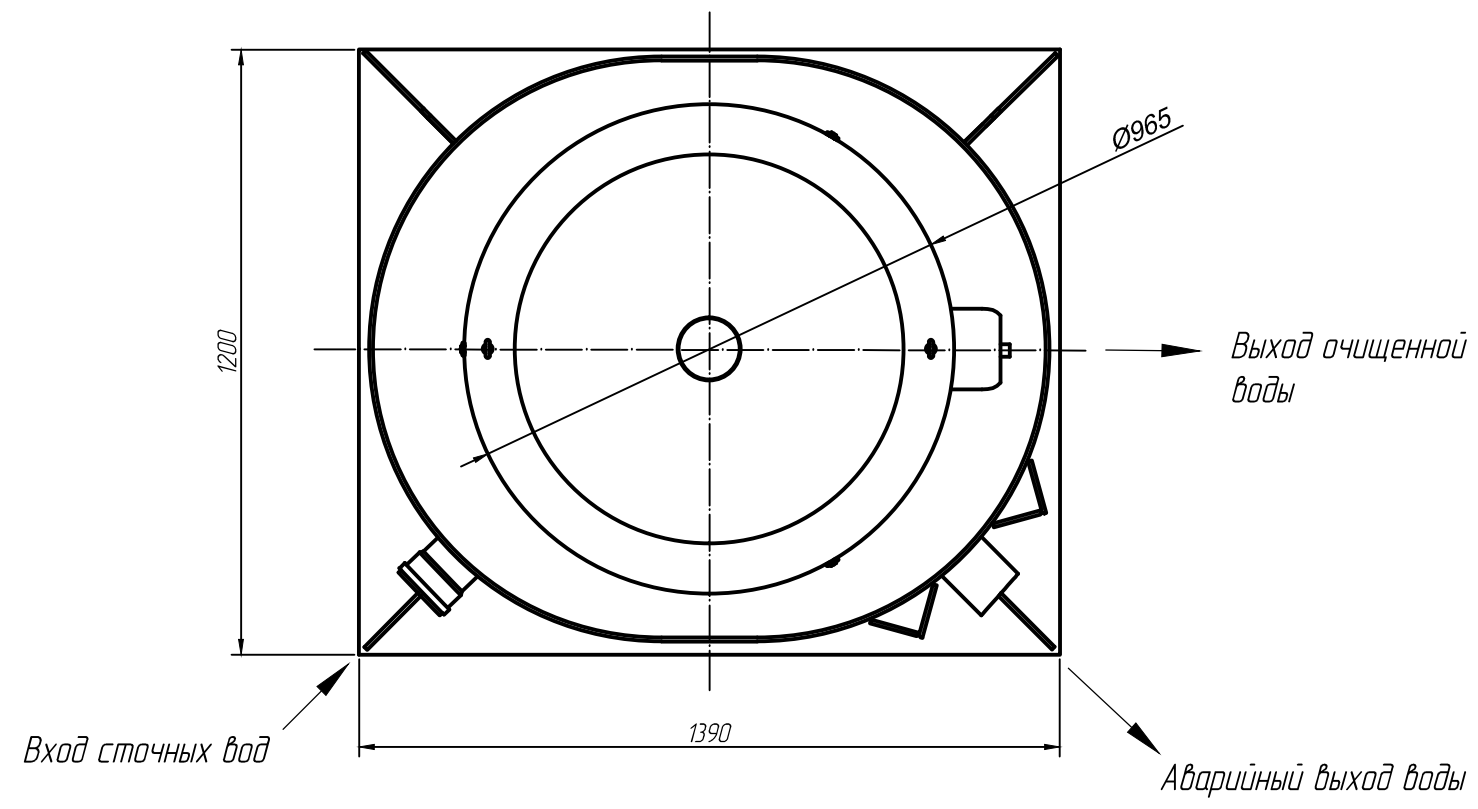
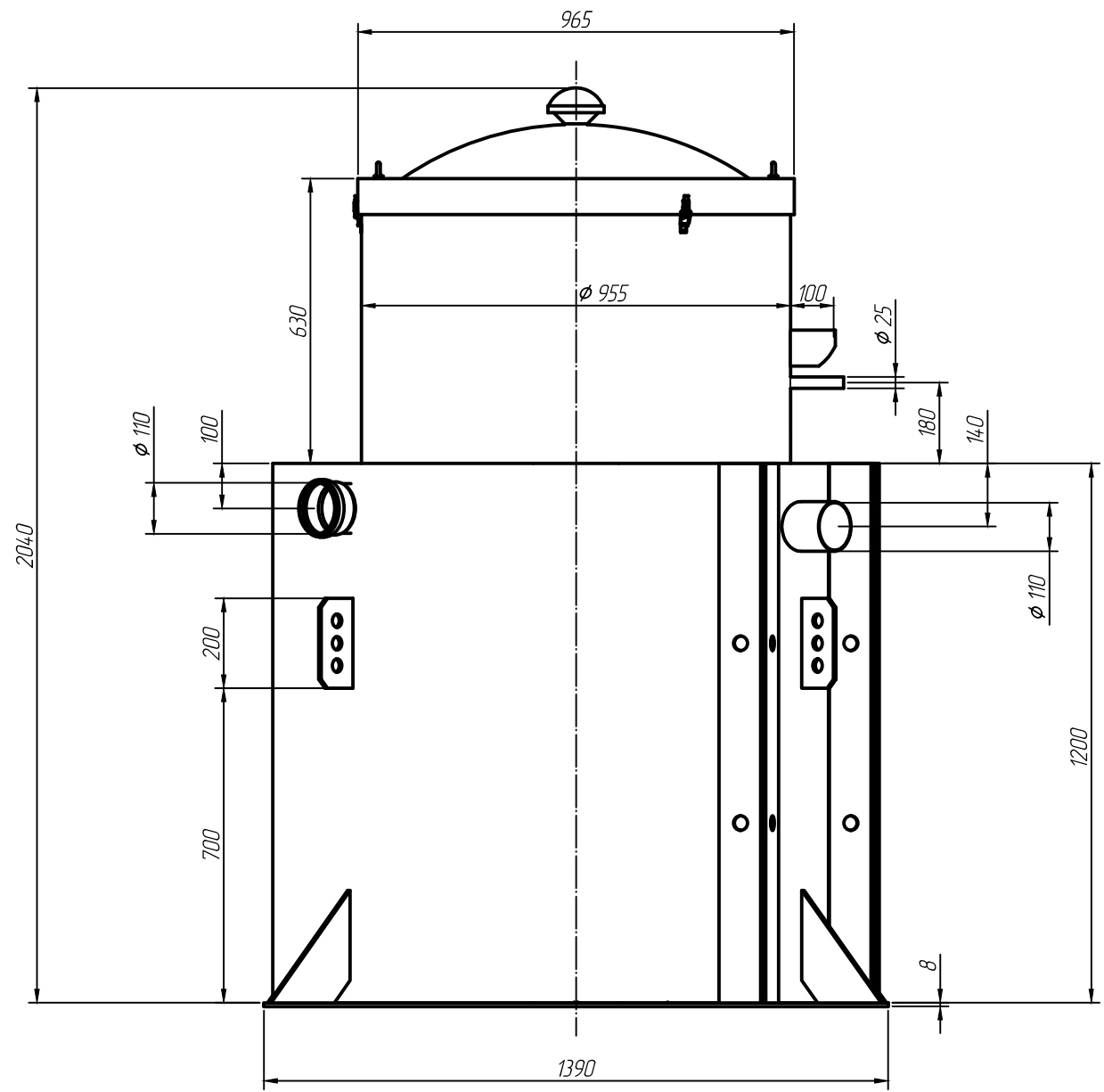


Согласовано

Взам. инв. №


Подп. и дата

Инв. № подл.



Технические характеристики:

- | | |
|--|--|
| 1 Количество постоянно проживающих людей, чел. | - не более 3 |
| 2 Производительность, м3 в сутки | - 0.6 |
| 3 Режим удаления очищенной воды | - Напорный |
| 4 Методы очистки стоков | - механический, биологический, химико-физический |
| 4 Вес, кг | - 120 |
| 5 Размер, мм | - 1390x1200x2040 |

					AB3+.005.00.00.000 ГЧ			
Изм	Лист	№докум.	Подп.	Дата	Автономная канализационная станция <i>Ata Bio 3+</i> Габаритный чертеж	Лит.	Масса	Масштаб
Разраб.	Шбырков			16.12.19			120	1:15
Проб.	Митина							
Т.контр.						Лист	Листов	
Н.контр.	Кулаков				 Компания Alta Group			
Утв.								