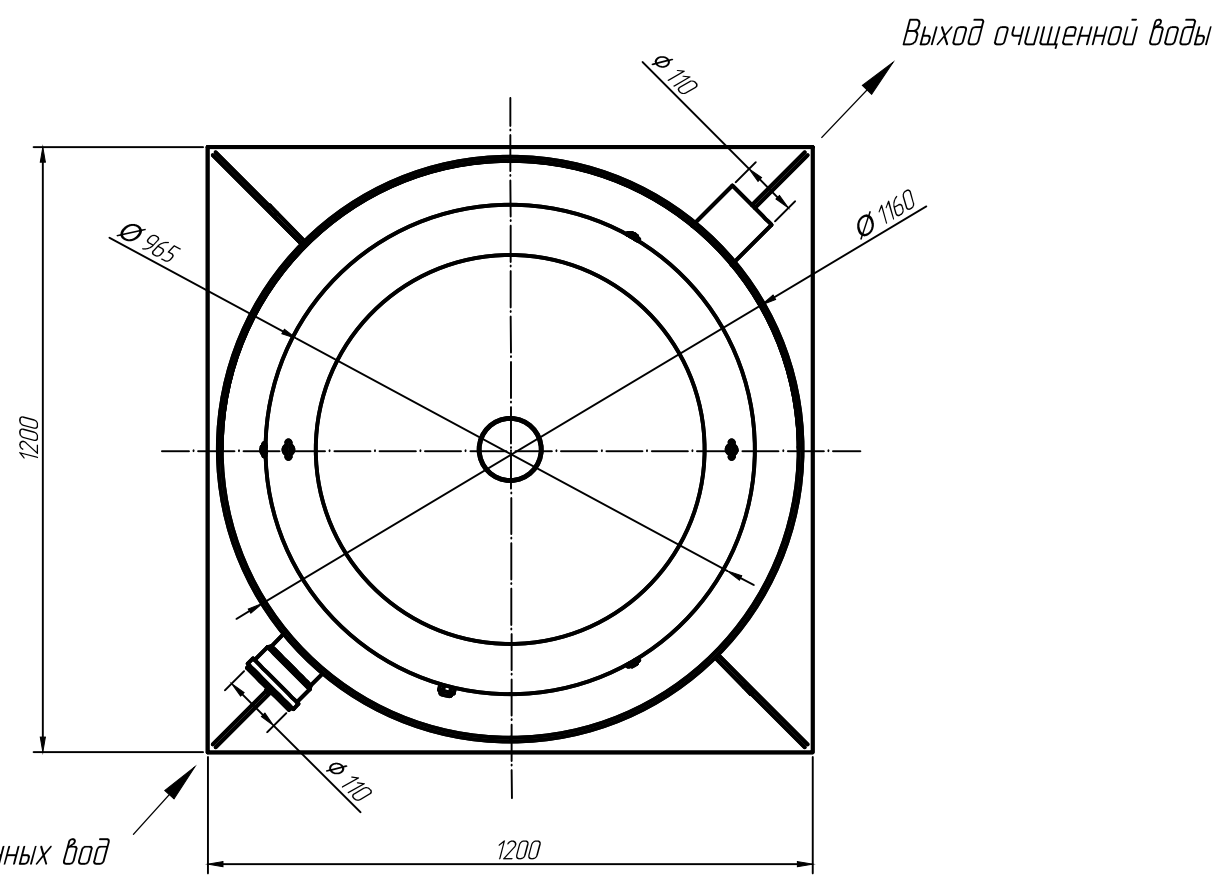
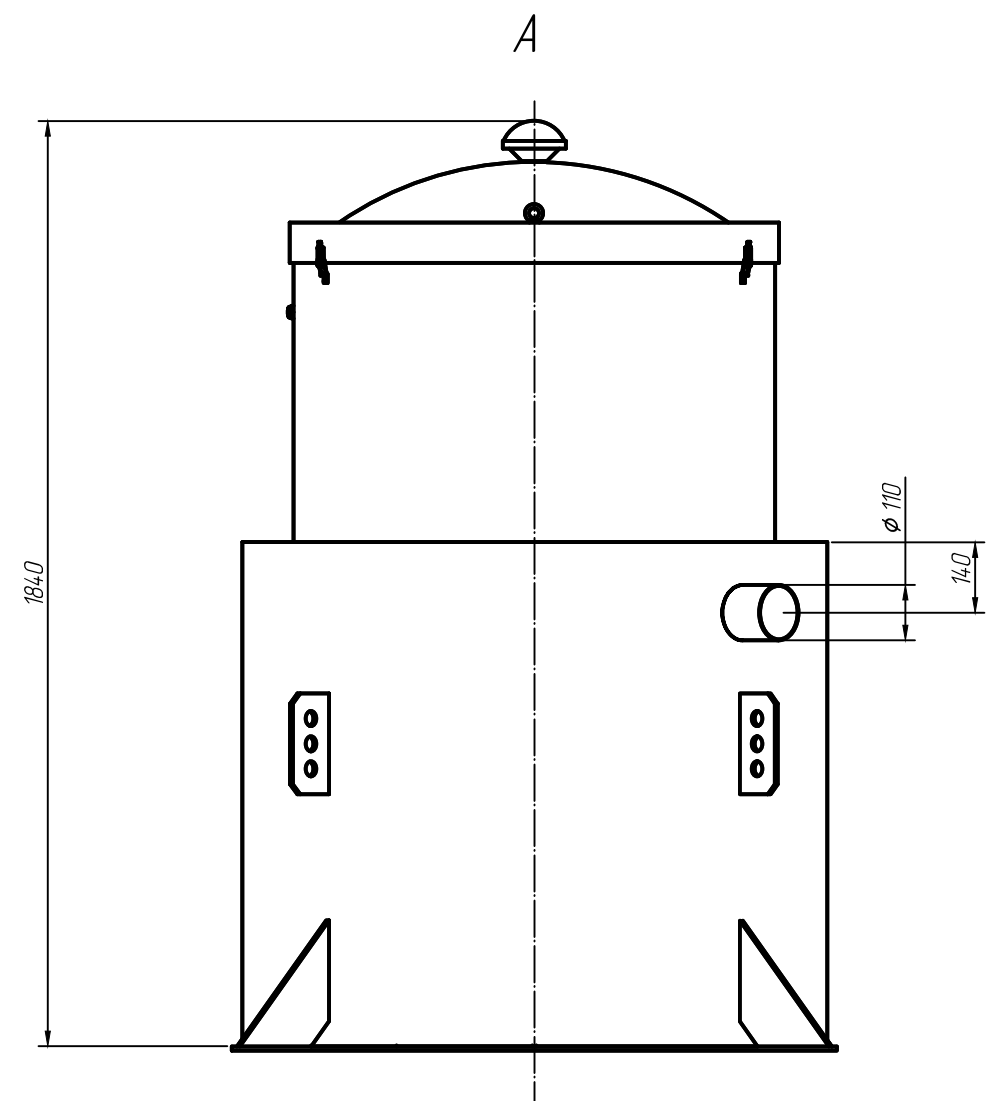


A ←

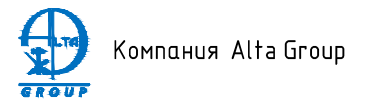


Технические характеристики:

- |  |  |
|--|--|
| 1 Количество постоянно проживающих людей, чел. | - не более 3                                     |
| 2 Производительность, м3 в сутки               | - 0.6  |
| 3 Режим удаления очищенной воды                | - безнапорный                                    |
| 4 Методы очистки стоков                        | - механический, биологический, химико-физический |
| 4 Вес, кг                                      | - 100  |
| 5 Размер, мм                                   | - 1200x1200x1840                                 |

AB3.007.00.00.000 ГЧ

Изм	Лист	№ докум.	Подп.	Дата	Автномная канализационная станция <i>Ata Bio 3</i> Габаритный чертеж	Лит.	Масса	Масштаб
Разраб.	Шбырков			16.12.19			100	1:15
Проб.	Митина					Лист		Листов
Т.контр.								
Н.контр.	Кулаков							
Утв.								



Согласовано

Инд. № подл.	Подп. и дата	Взам. инв. №