

AR-8 V4.3.0 ГЧ

Перв. примен.

Справ. №

Подп. и дата

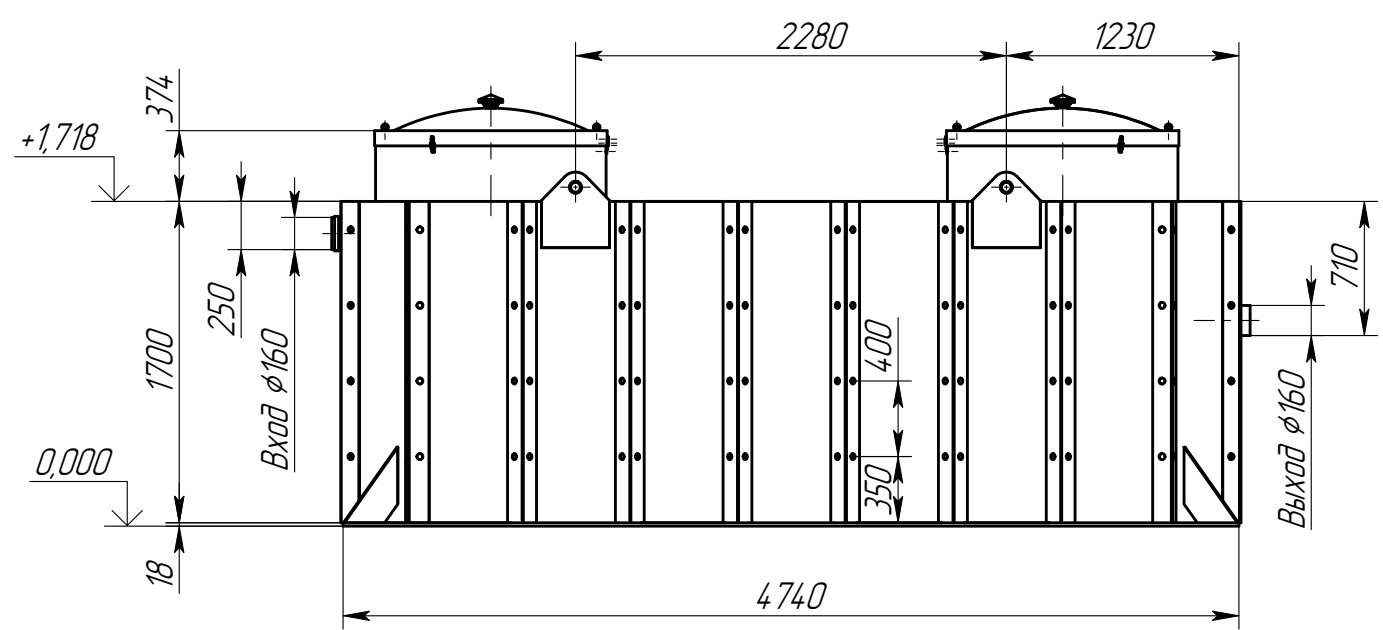
Инв. № дубл.

Взам. инв. №

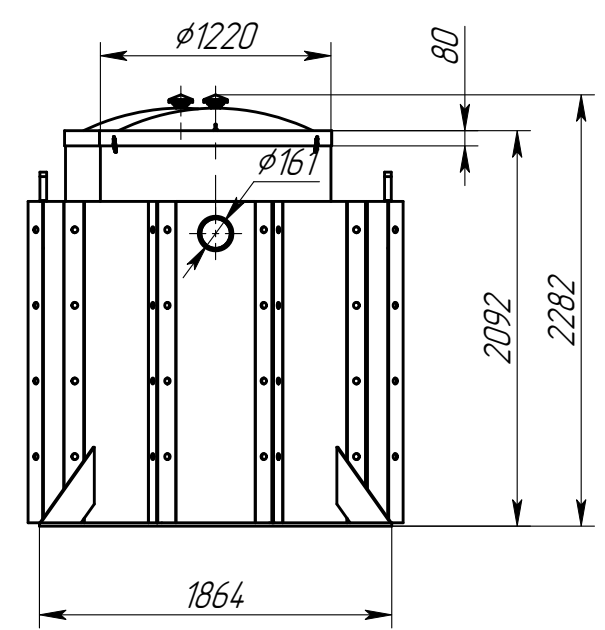
Подп. и дата

Инв. № подл.

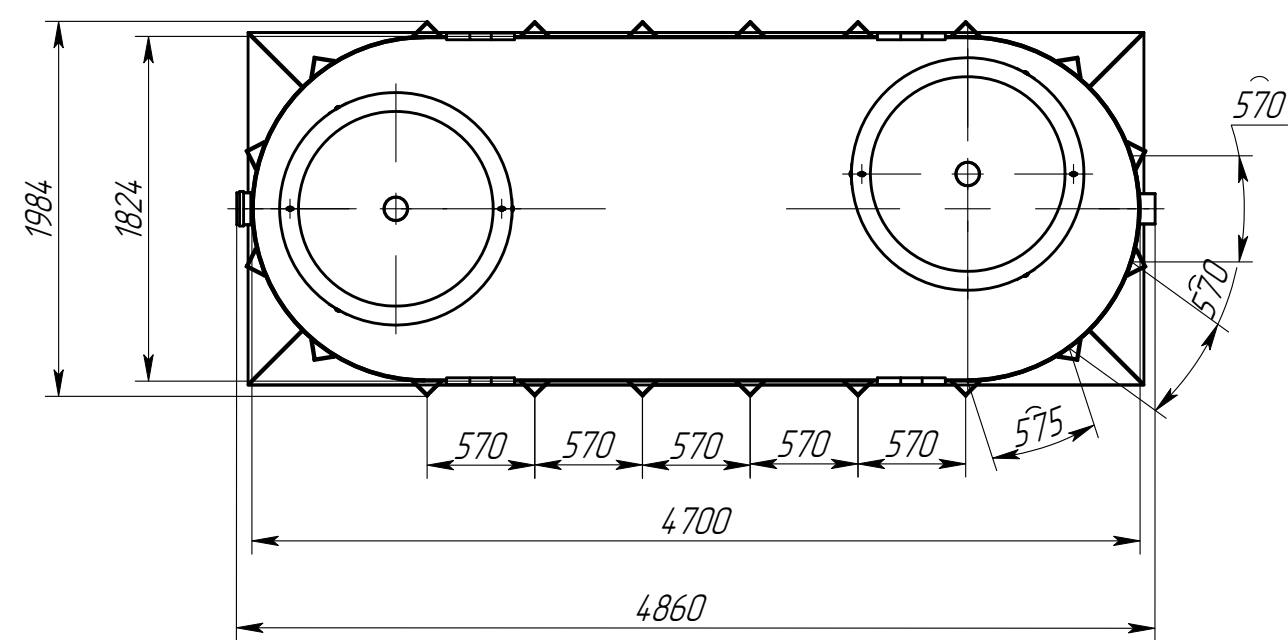
Вид спереди



Вид сбоку



Вид сверху



Техническая характеристика

- |  |              |
|--|--------------|
| 1. Производительность, л/с               | 8            |
| 2. Производительность, м <sup>3</sup> /ч | 28.8         |
| 3. Конструкционный материал              | полипропилен |
| 4. Рабочая масса оборудования, кг        | 11246        |

AR-8 V4.3.0 ГЧ

Установка очистки ливневых стоков  
Alta Rain 8  
Габаритный чертёж

Изм.	Лист	№ докум.	Подп.	Дата	Лит.	Масса	Масштаб
						590	1:40
Разраб.		Свиридова					
Пров.		Семин					
Т.контр.		Камардина					
Н.контр.							
Утв.		Титова					
					Лист 1	Листов 2	