

AR-7 V4.3.0 ГЧ

Перв. примен.

Справ. №

Подп. и дата

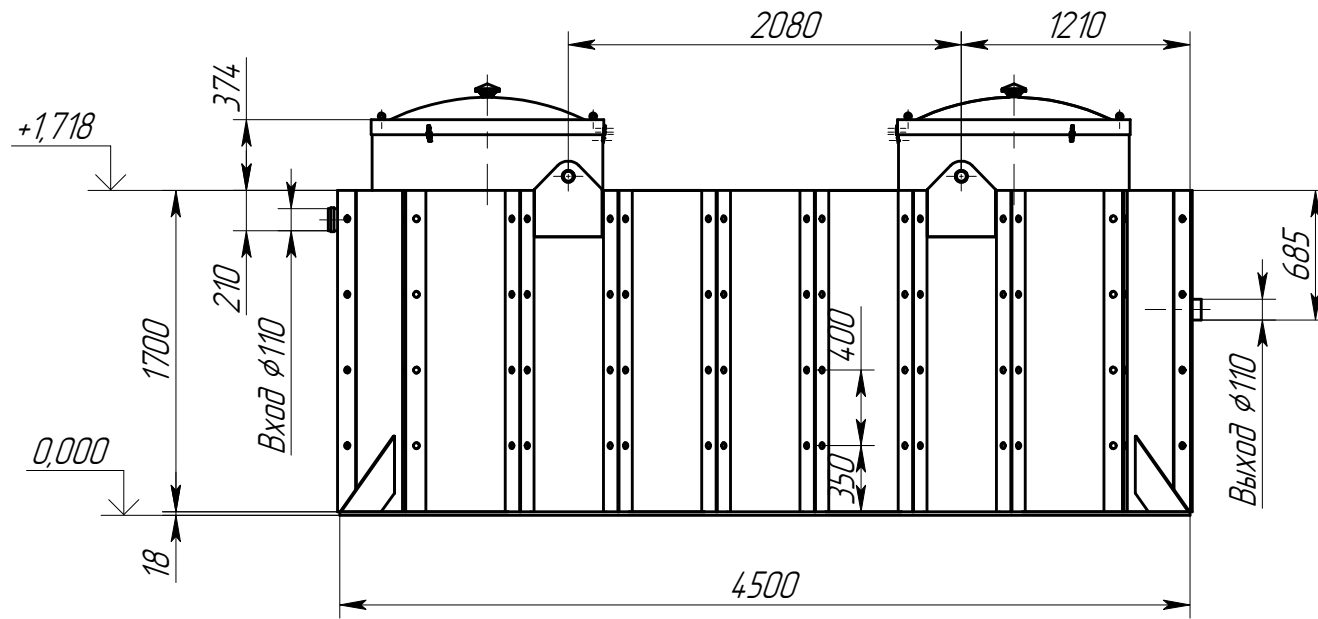
Инв. № дубл.

Взам. инв. №

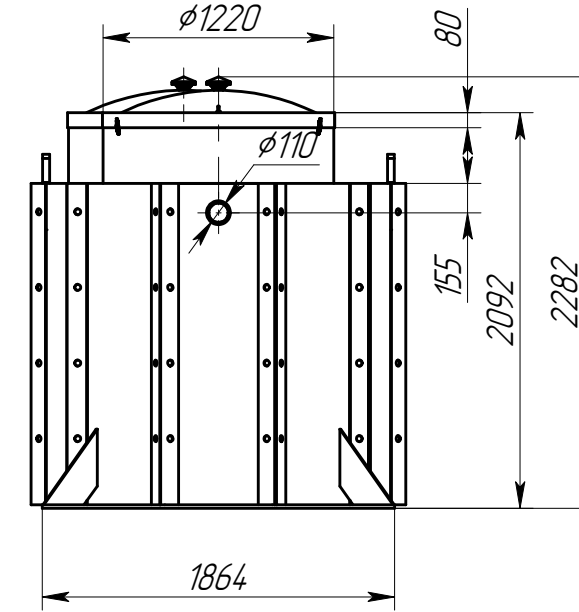
Подп. и дата

Инв. № подл.

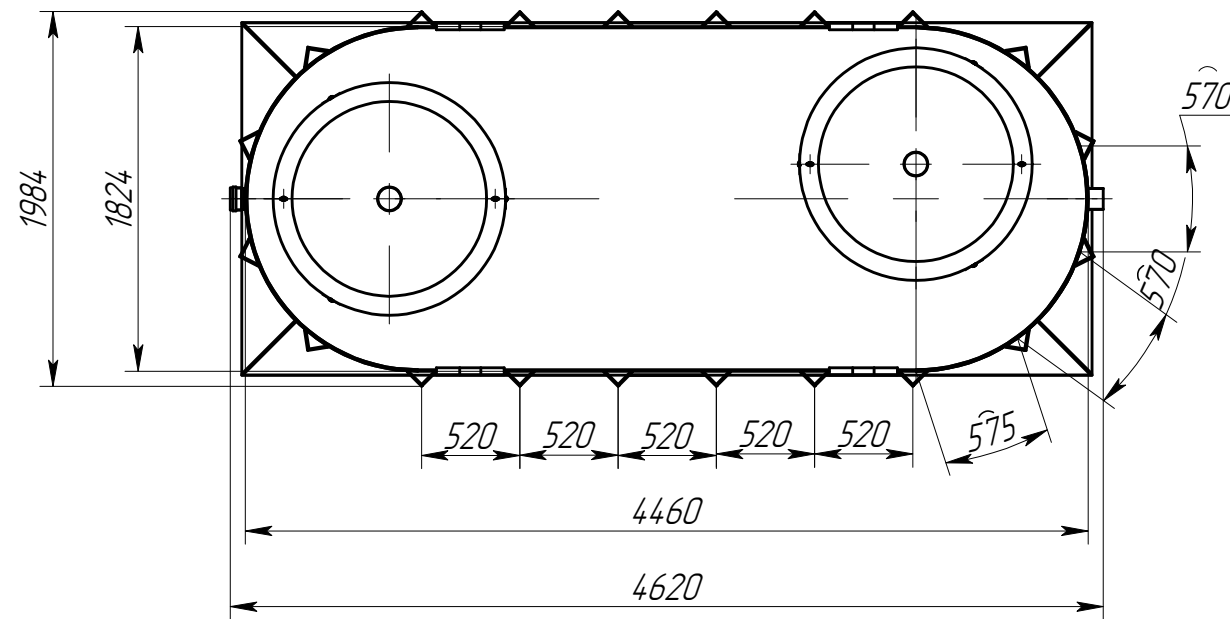
Вид спереди



Вид сбоку



Вид сверху



Техническая характеристика

- | | |
|--|--------------|
| 1. Производительность, л/с | 7 |
| 2. Производительность, м ³ /ч | 25.2 |
| 3. Конструкционный материал | полипропилен |
| 4. Рабочая масса оборудования, кг | 106.16 |

AR-7 V4.3.0 ГЧ

					AR-7 V4.3.0 ГЧ			
Изм.	Лист	№ докум.	Подп.	Дата	Установка очистки ливневых стоков Alta Rain 7	Лит.	Масса	Масштаб
					Габаритный чертёж		550	1:40
Разраб.		Свиридова				Лист 1	Листов 2	
Пров.		Семин						
Т.контр.		Камардина						
Н.контр.								
Утв.		Титова						