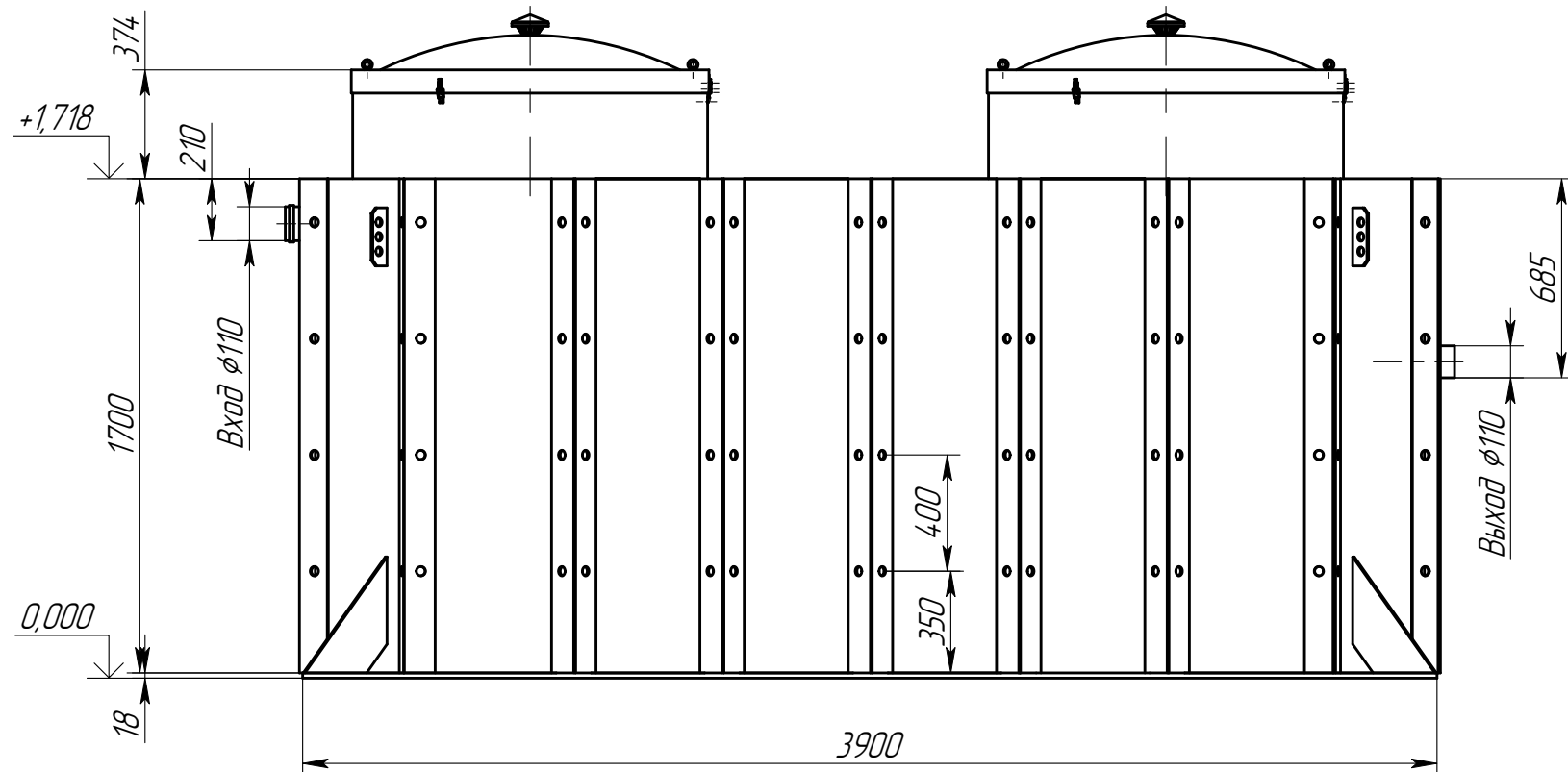
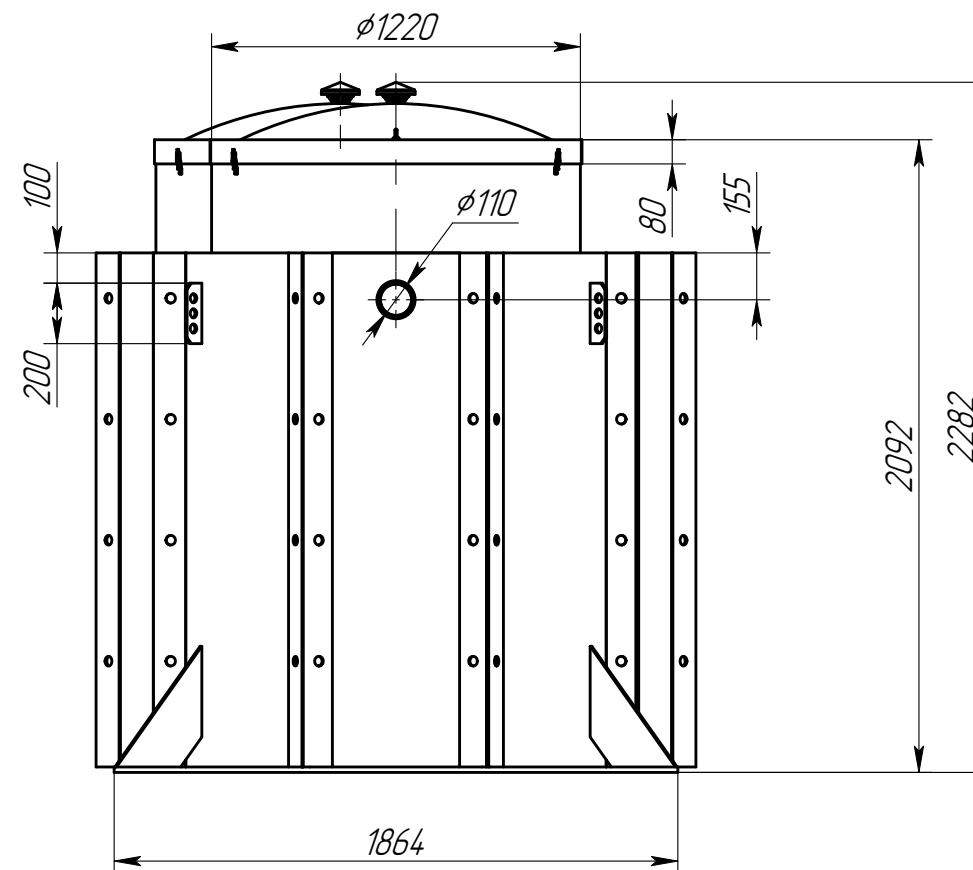


AR-4 V4.2.4 ГЧ

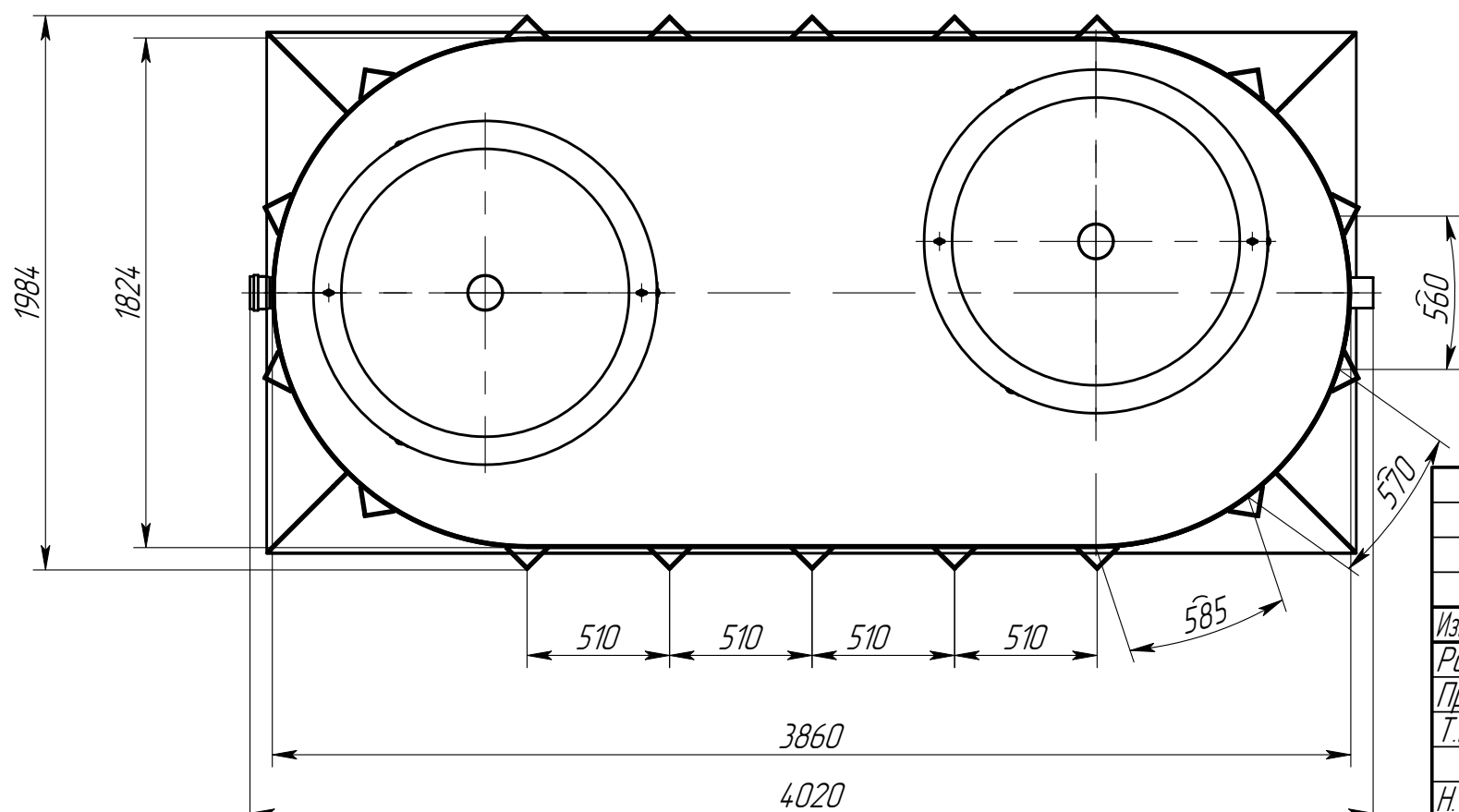
Вид спереди



Вид сбоку



Вид сверху



Техническая характеристика

- | | |
|--|--------------|
| 1. Производительность, л/с | 4.0 |
| 2. Производительность, м ³ /ч | 14.4 |
| 3. Конструкционный материал | полипропилен |
| 4. Рабочая масса оборудования, кг | 5192 |

AR-4 V4.2.4 ГЧ

Установка очистки
ливневых стоков
Alta Rain 4
Габаритный чертёж

Лит.	Масса	Масштаб
	500	1:25
Лист 1	Листов 2	

Изм.	Лист	№ докум.	Подп.	Дата
Н. контр.				
Утв.				

Копировал

Формат А3

Перв. примен.

Справ. №

Подп. и дата

Инв. № дубл.

Взам. инв. №

Подп. и дата

Инв. № подл.