

AR-3.0 V4.2.4 ГЧ

Перв. примен.

Справ. №

Подп. и дата

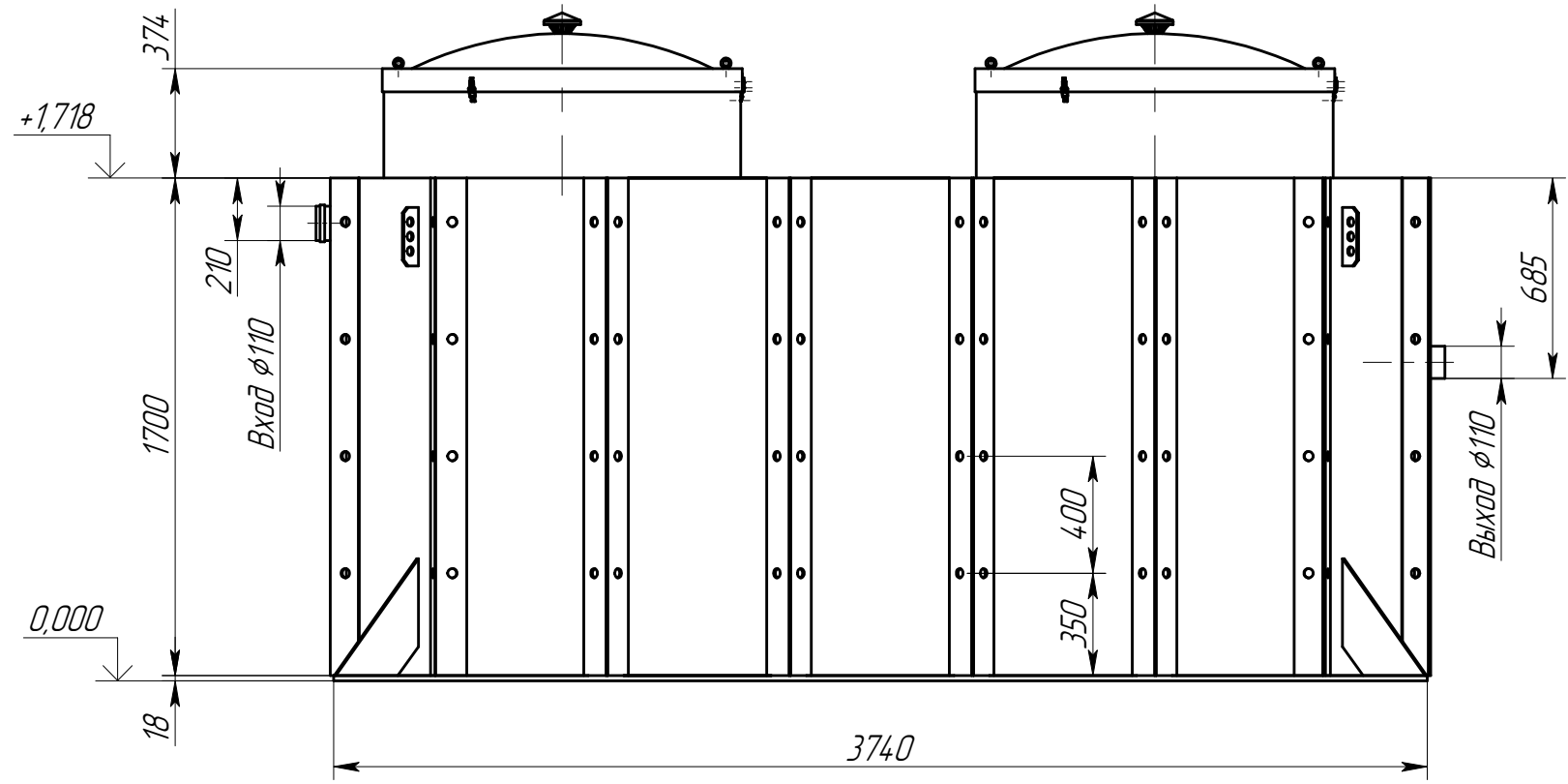
Инв. № дубл.

Взам. инв. №

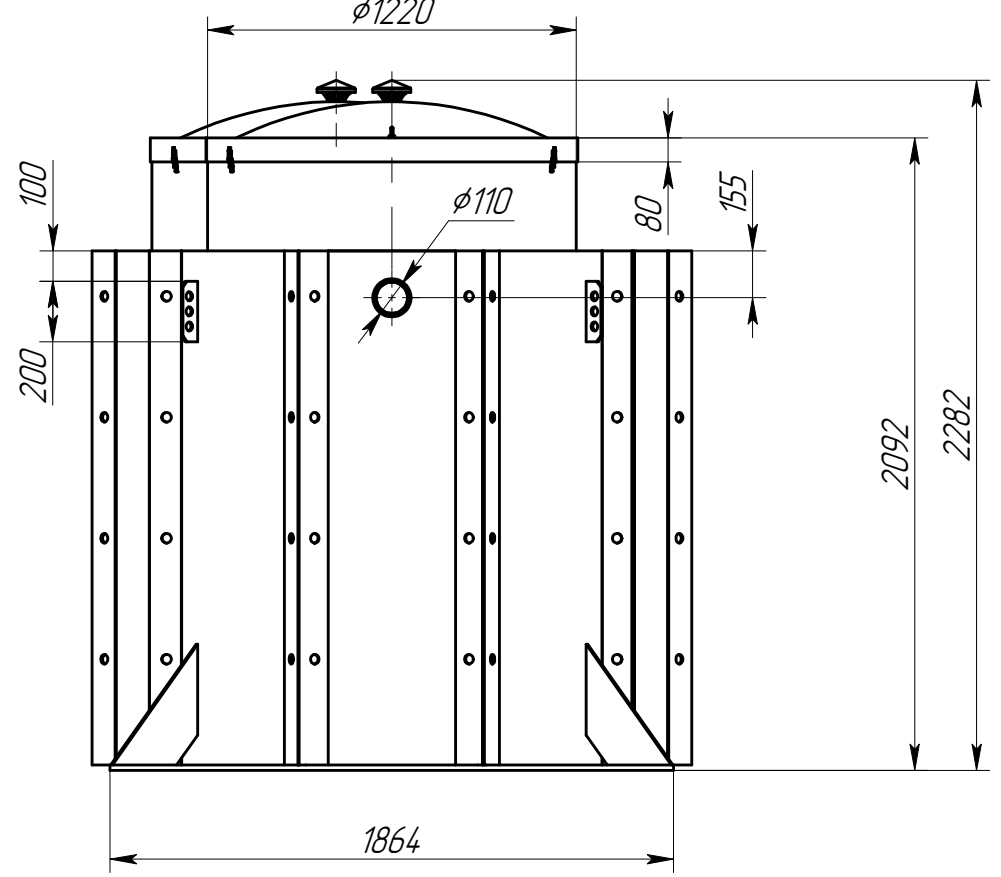
Подп. и дата

Инв. № подл.

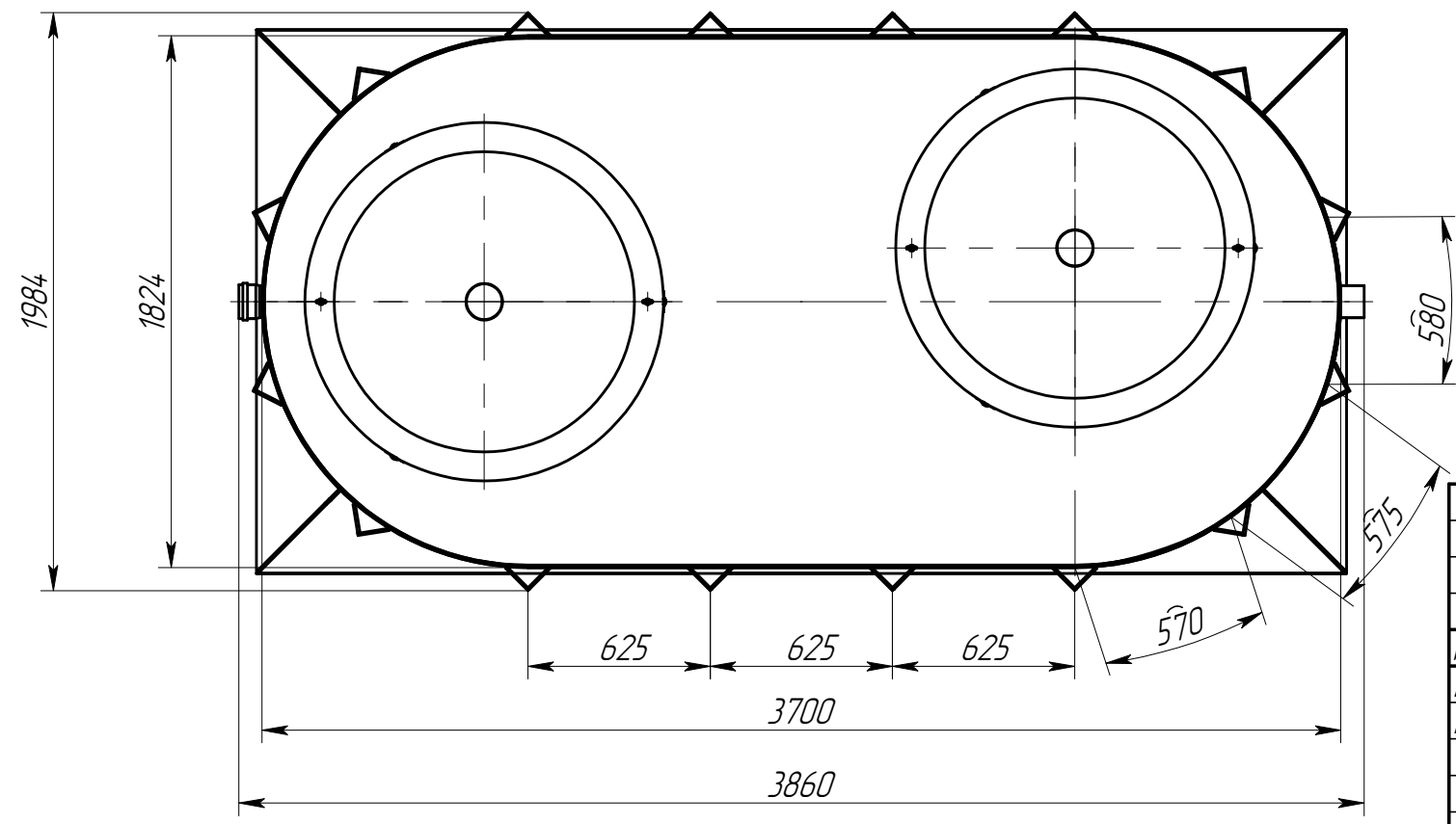
Вид спереди



Вид сбоку



Вид сверху



Техническая характеристика

- |  |              |
|--|--------------|
| 1. Производительность, л/с               | 3,0          |
| 2. Производительность, м <sup>3</sup> /ч | 10,8         |
| 3. Конструкционный материал              | полипропилен |
| 4. Транспортная масса оборудования, кг   | 580          |
| 5. Рабочая масса оборудования, кг        | 4831         |

					<b>AR-3.0 V4.2.4 ГЧ</b>				
Изм.	Лист	№ докум.	Подп.	Дата	Установка очистки ливневых стоков <b>Alta Rain 3</b> Габаритный чертёж	Лит.	Масса	Масштаб	
Разраб.	Свиридова						580	1:25	
Пров.	Семин					Лист	1	Листов	2
Т.контр.	Камардина								
Н.контр.									
Утв.	Титова								