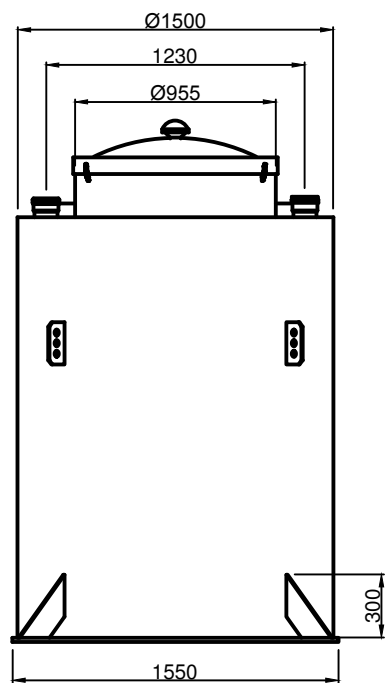
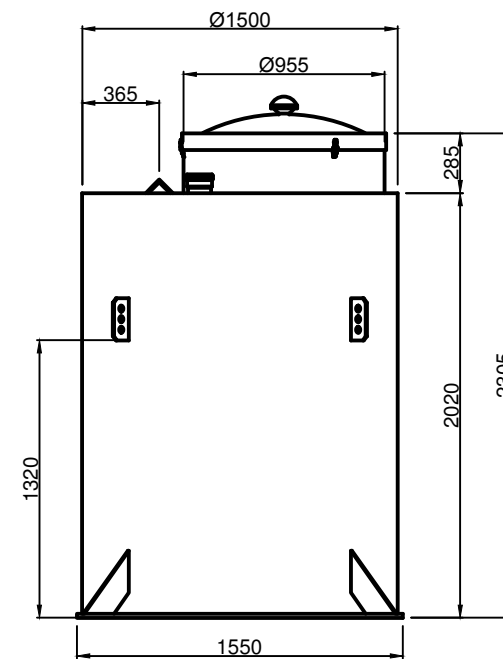


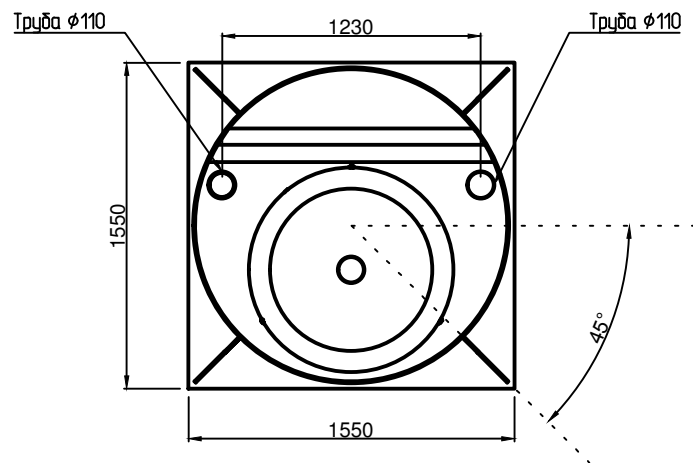
Вид спереди



Вид сбоку



Вид сверху



Кол	ИР	Лист	Век	Листы	Лист
Выполнил	дядько РМ			20.03.17	
Проверил	Иван СВ			20.03.17	
Экспозит					
Подпись					

Alta Pogreb OR

Габаритный чертеж

Операция	Лист	Листов
-	3	-


 Компания Alta Group