

AR-2 V4.2.4 ГЧ

Перв. примен.

Справ. №

Подп. и дата

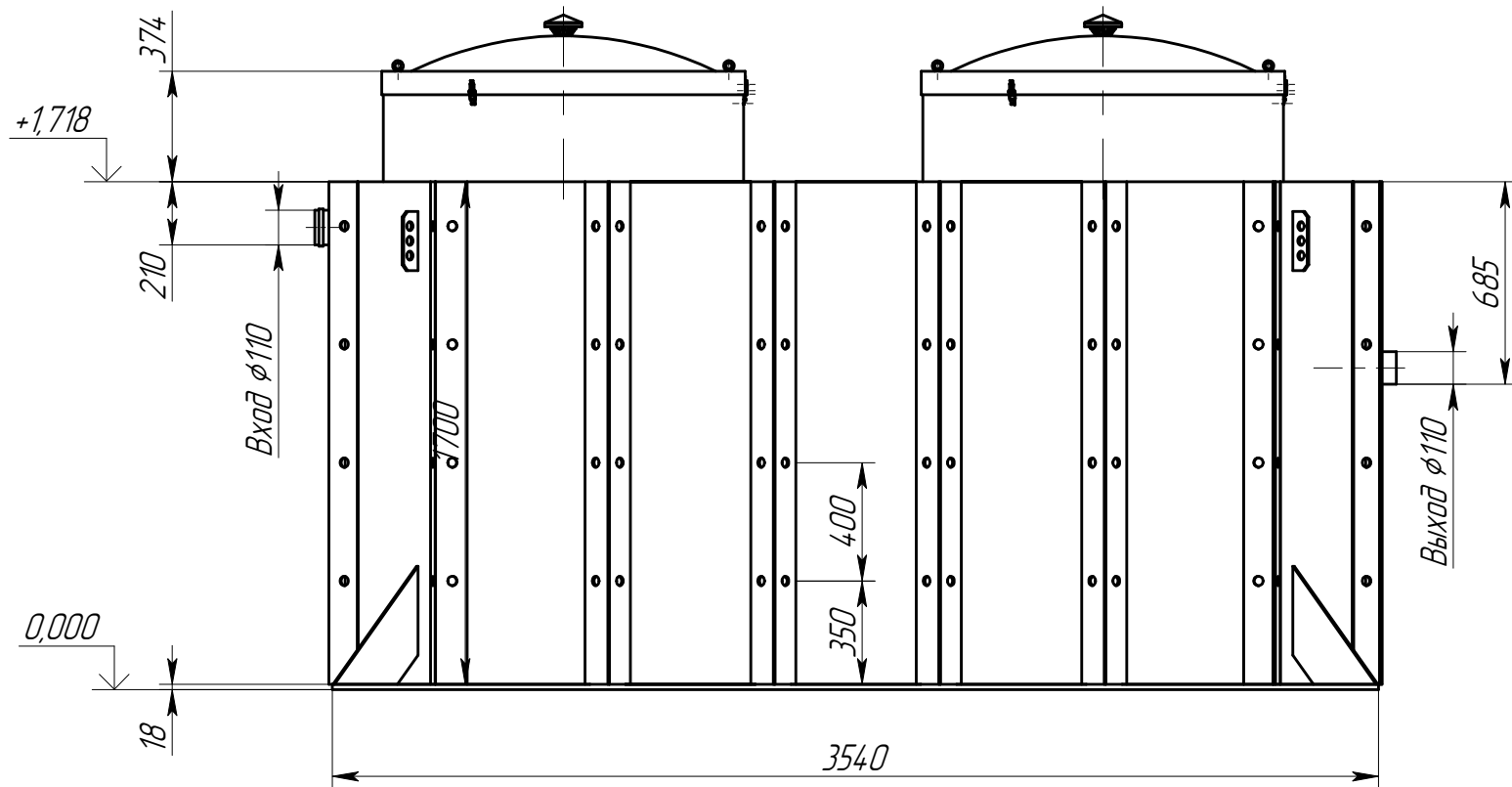
Инв. № дубл.

Взам. инв. №

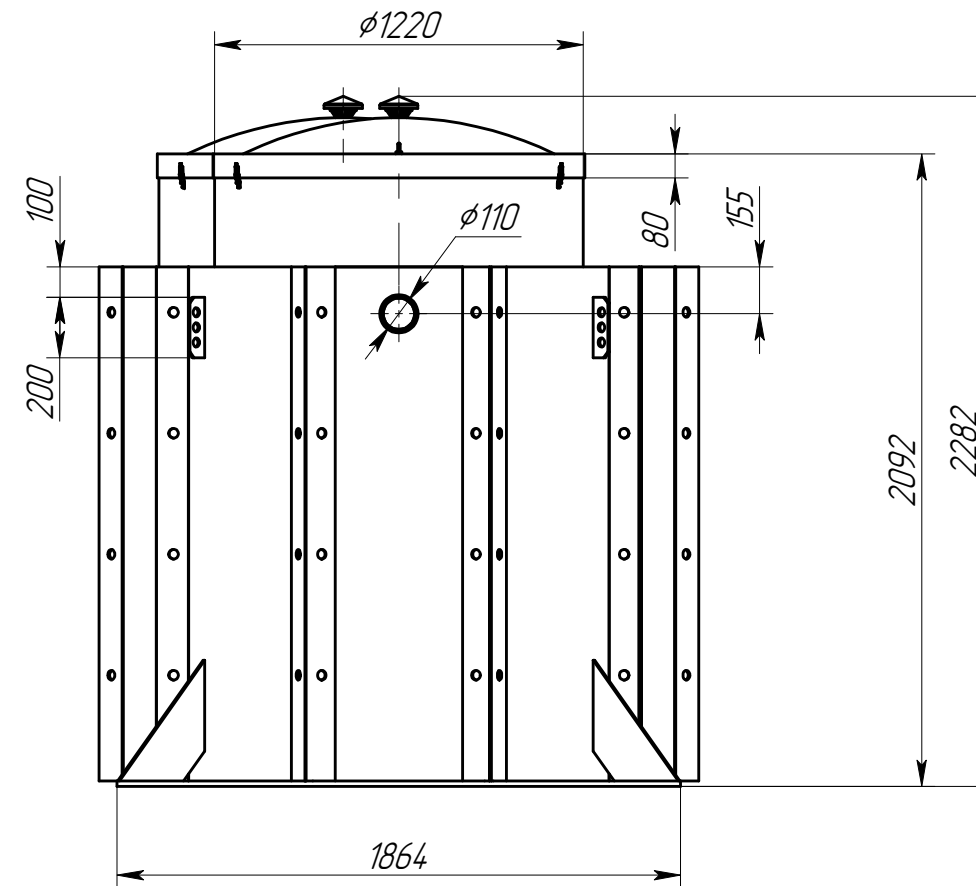
Подп. и дата

Инв. № подл.

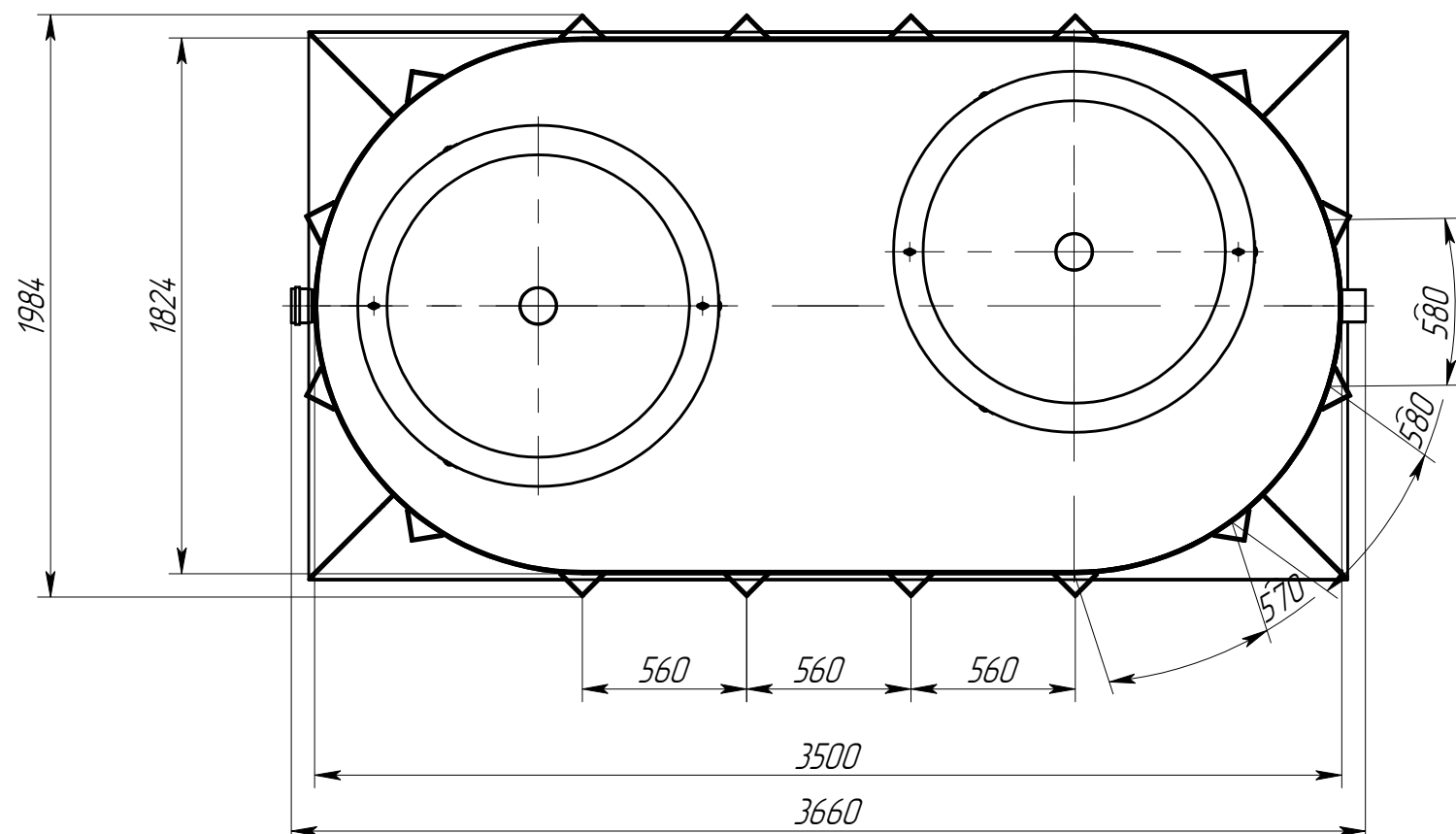
Вид спереди



Вид сбоку



Вид сверху



Техническая характеристика

- | | |
|--|--------------|
| 1. Производительность, л/с | 2,0 |
| 2. Производительность, м ³ /ч | 7,2 |
| 3. Конструкционный материал | полипропилен |
| 4. Рабочая масса оборудования, кг | 4185 |

				AR-2 V4.2.4 ГЧ			
Изм.	Лист	№ докум.	Подп.	Дата	Лит.	Масса	Масштаб
						450	1:25
Разраб.		Свиридова					
Пров.		Семин					
Т.контр.		Камардина					
Н.контр.							
Утв.		Титова					
					Установка очистки ливневых стоков Alta Rain 2 Габаритный чертёж		
					Лист 1	Листов 2	

