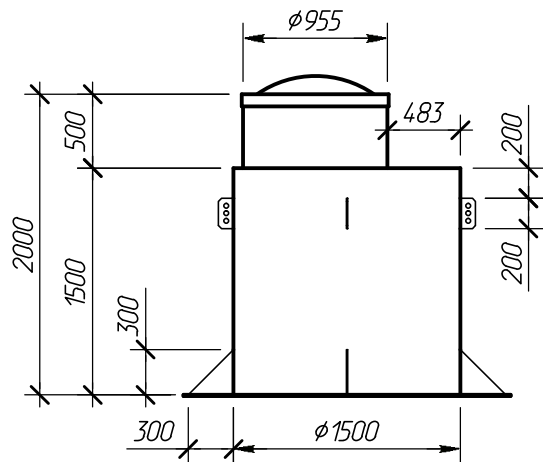
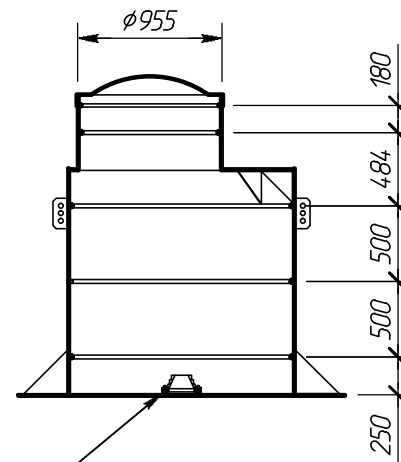


Номер заказа:

*Вид спереди*

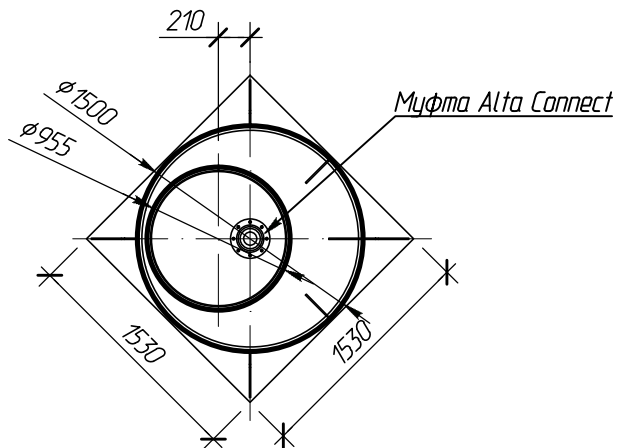


*Разрез А-А*



*Муфта Alta Connect*

*Вид сверху*



Примечание: Alta Kesson "Тун С+" оборудуется муфтой Alta Connect.

Изм.	Кол. уч.	Лист	№ док.	Подпись	Дата
Чертил		Марков Н.С.		<i>[Signature]</i>	27.03.14
Проверил		Перекальский А.А.		<i>[Signature]</i>	27.03.14
Заказчик					
Отп. менеджер					

*Alta Kesson «Тун С+» (Туповой 4)*

*Вид спереди, Вид сверху, Разрез А-А  
М 1:50*

Операция	Лист	Листов
-	-	-



Компания Alta Group