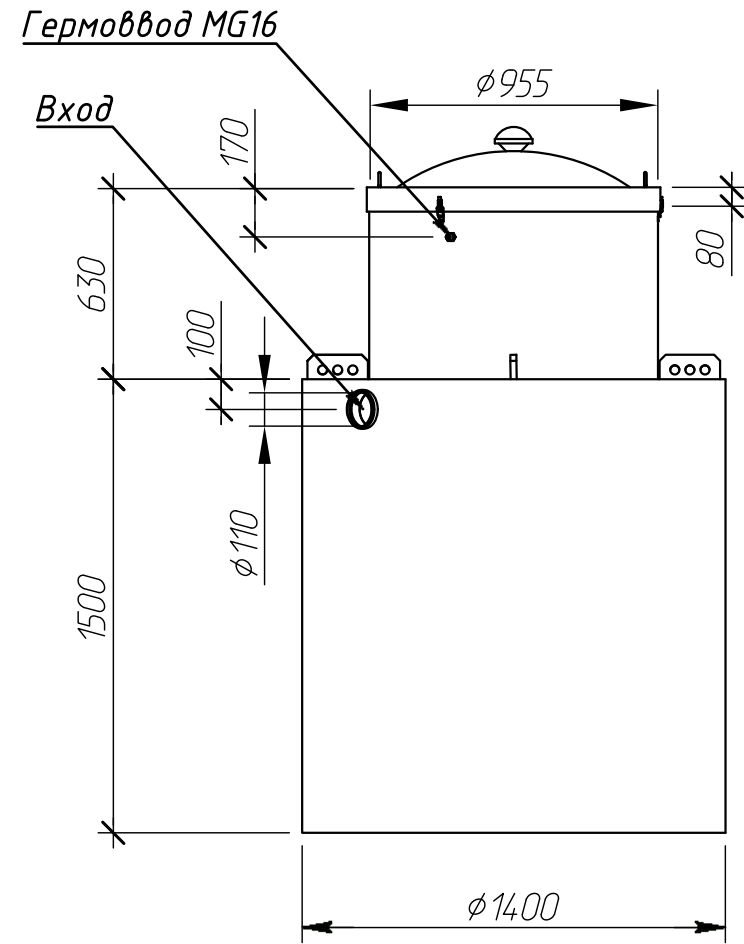
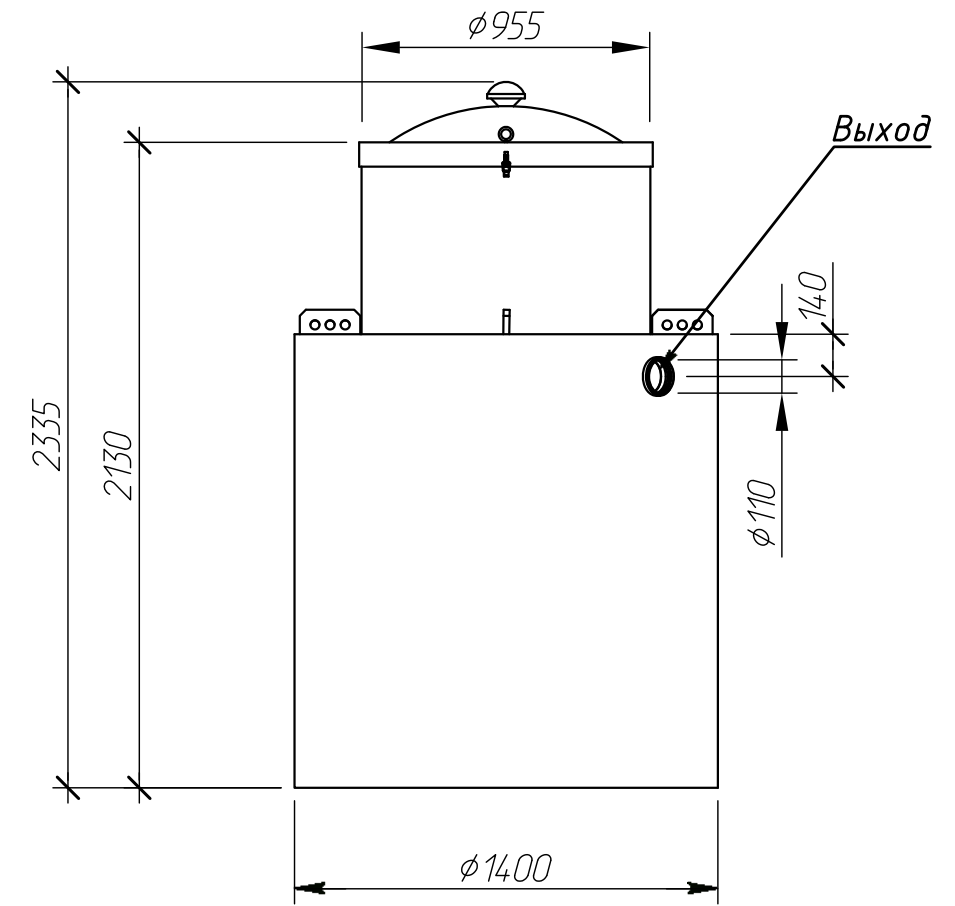


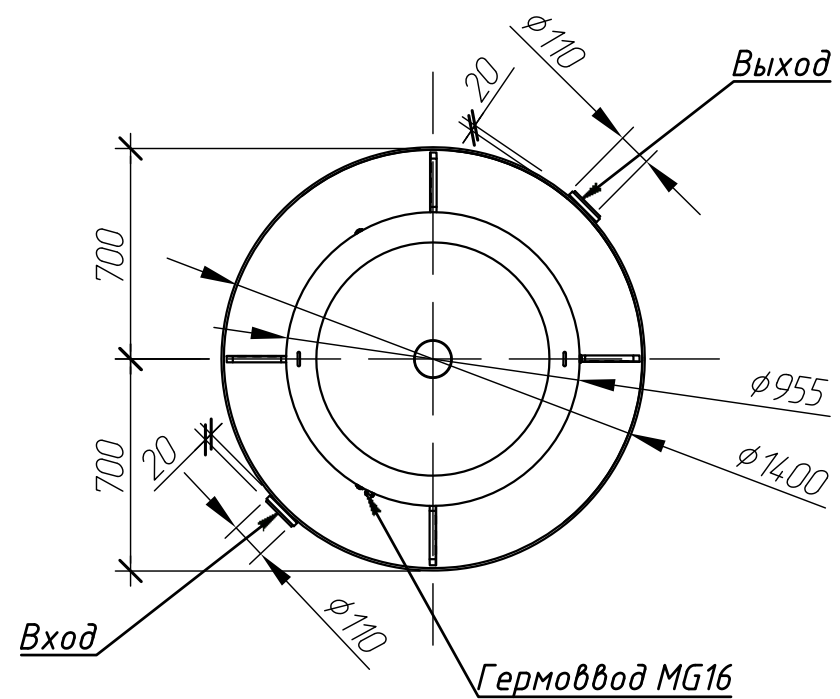
Вид спереди



Вид сбоку




Вид сверху



Alta Bio 7 OR V3.3.1 (955ЖБК) exp						Операция		
Изм.	Кол. уч.	Лист	№ док.	Подпись	Дата	ГЧ	Лист	Листов
Выполнил	Никитина Н.А.					ГЧ	-	1
Проверил	Плешаков А.Ю.							
Утвердил								
Заказчик								
Отв. менеджер								

Габаритные размеры
Вид спереди M1:25, вид сбоку M1:25,
вид сверху M1:25



Компания Alta Group