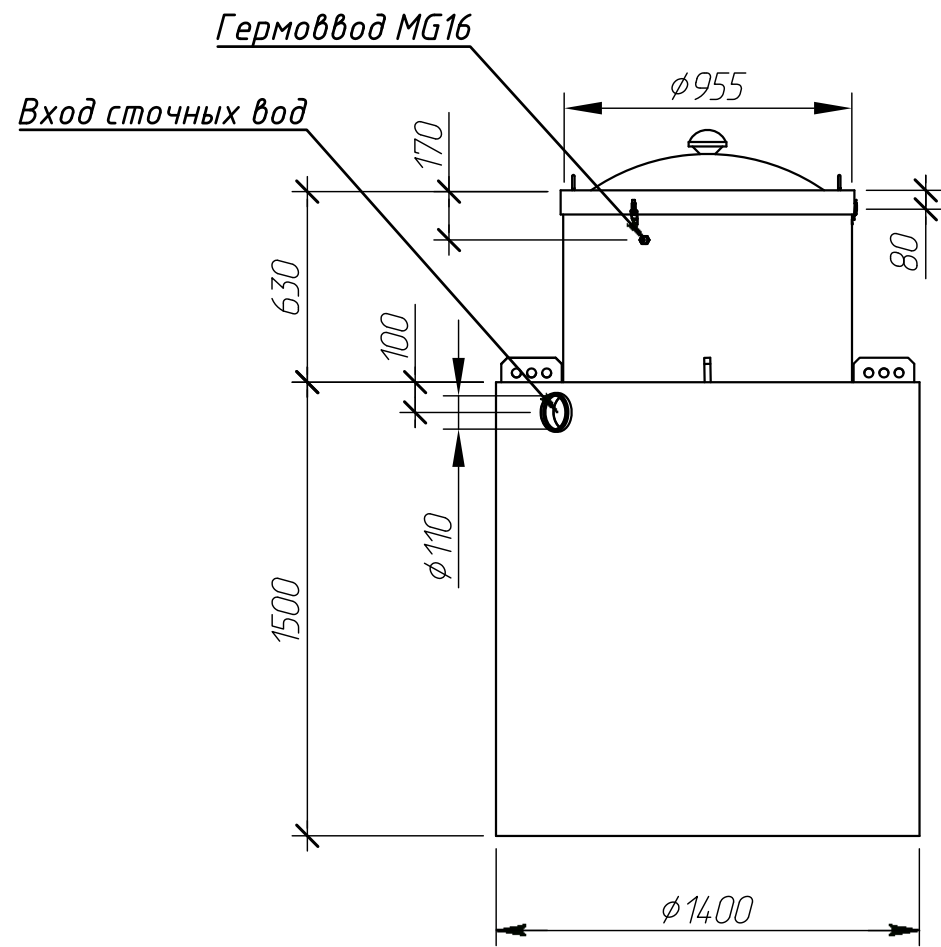
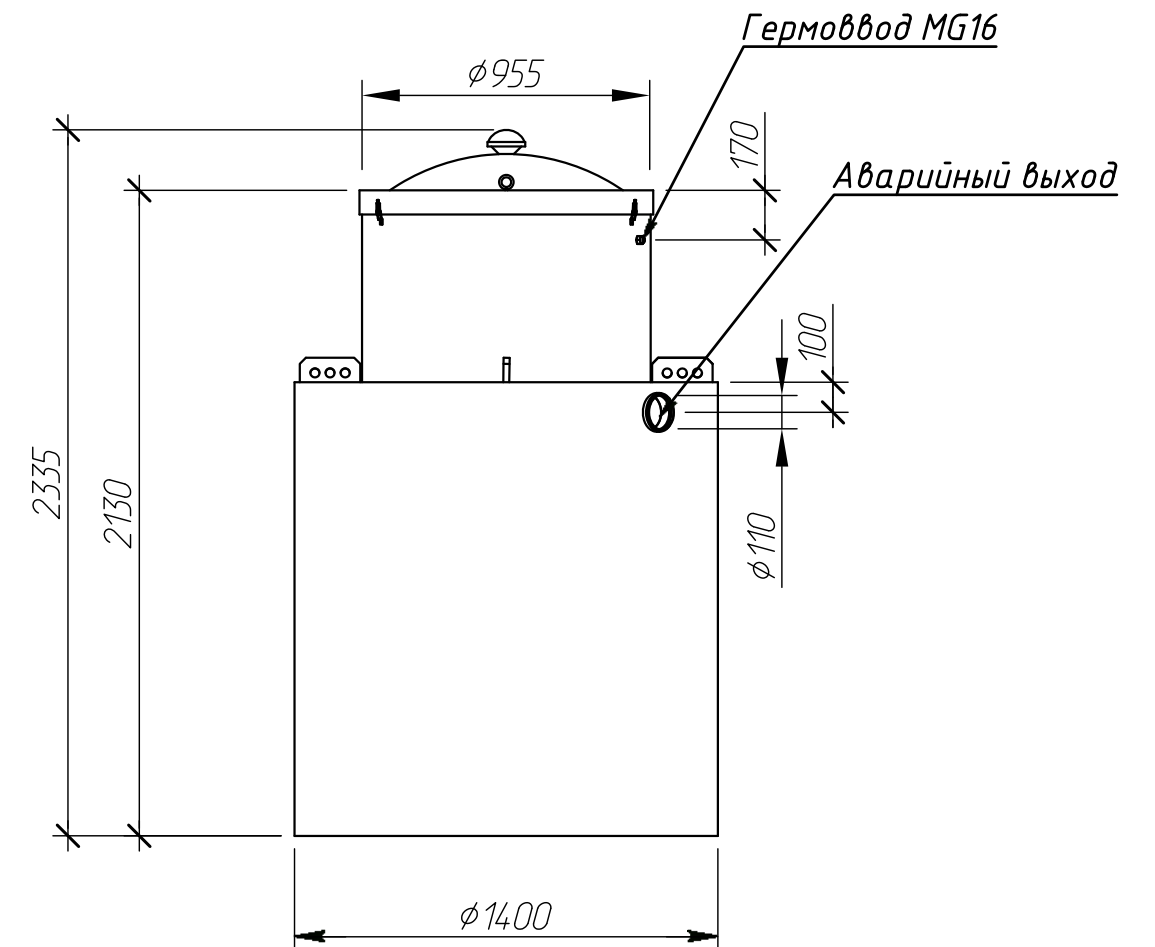


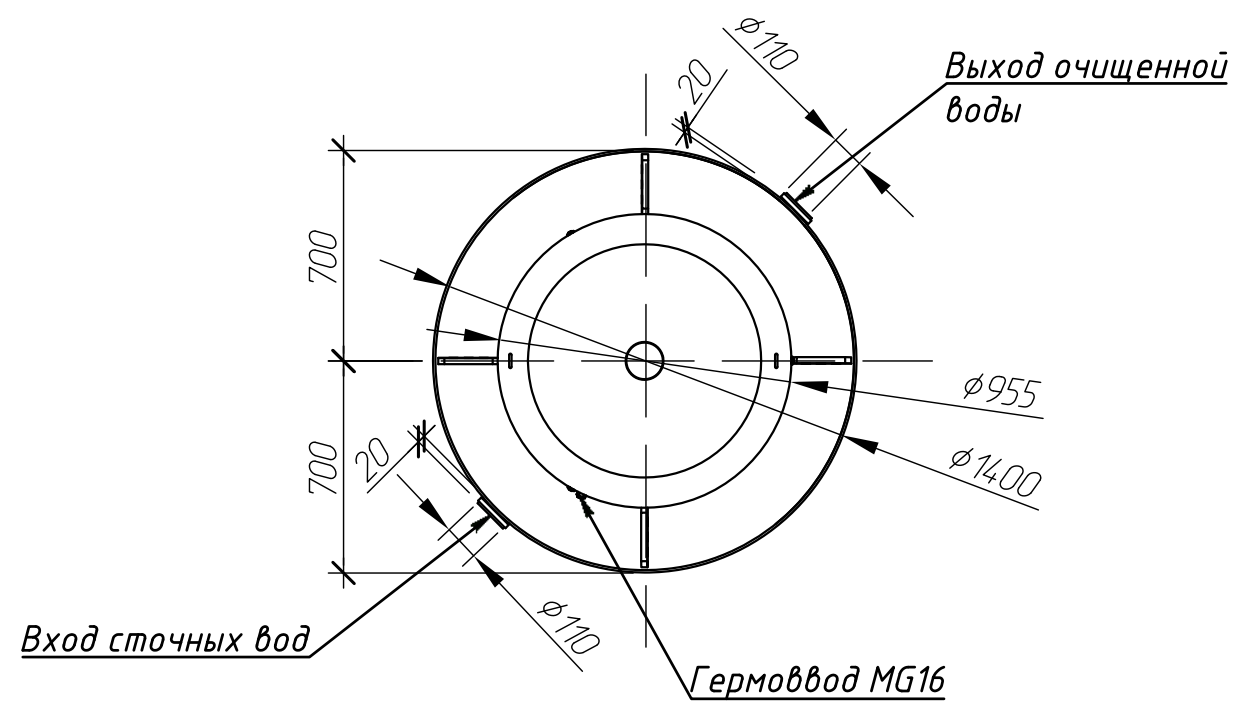
Вид спереди




Вид сбоку



Вид сверху



| Изм.          | Кол. уч. | Лист          | № док. | Подпись | Дата  | Alta Bio 7 OR V3.3.1 (955ЖБК)   |          |      |        |
|---------------|----------|---------------|--------|---------|---|---|----------|------|--------|
| Выполнил      |          | Никитина Н.А. |        |         |   | Габаритные размеры<br>Вид спереди M1:25, вид сбоку M1:25,<br>вид сверху M1:25 | Операция | Лист | Листов |
| Проверил      |          | Плешаков А.Ю. |        |         | ГЧ  |   | -        | 26   |        |
| Утвердил      |          |               |        |         |  Компания Alta Group |   |          |      |        |
| Заказчик      |          |               |        |         |   |   |          |      |        |
| Отв. менеджер |          |               |        |         |   |   |          |      |        |