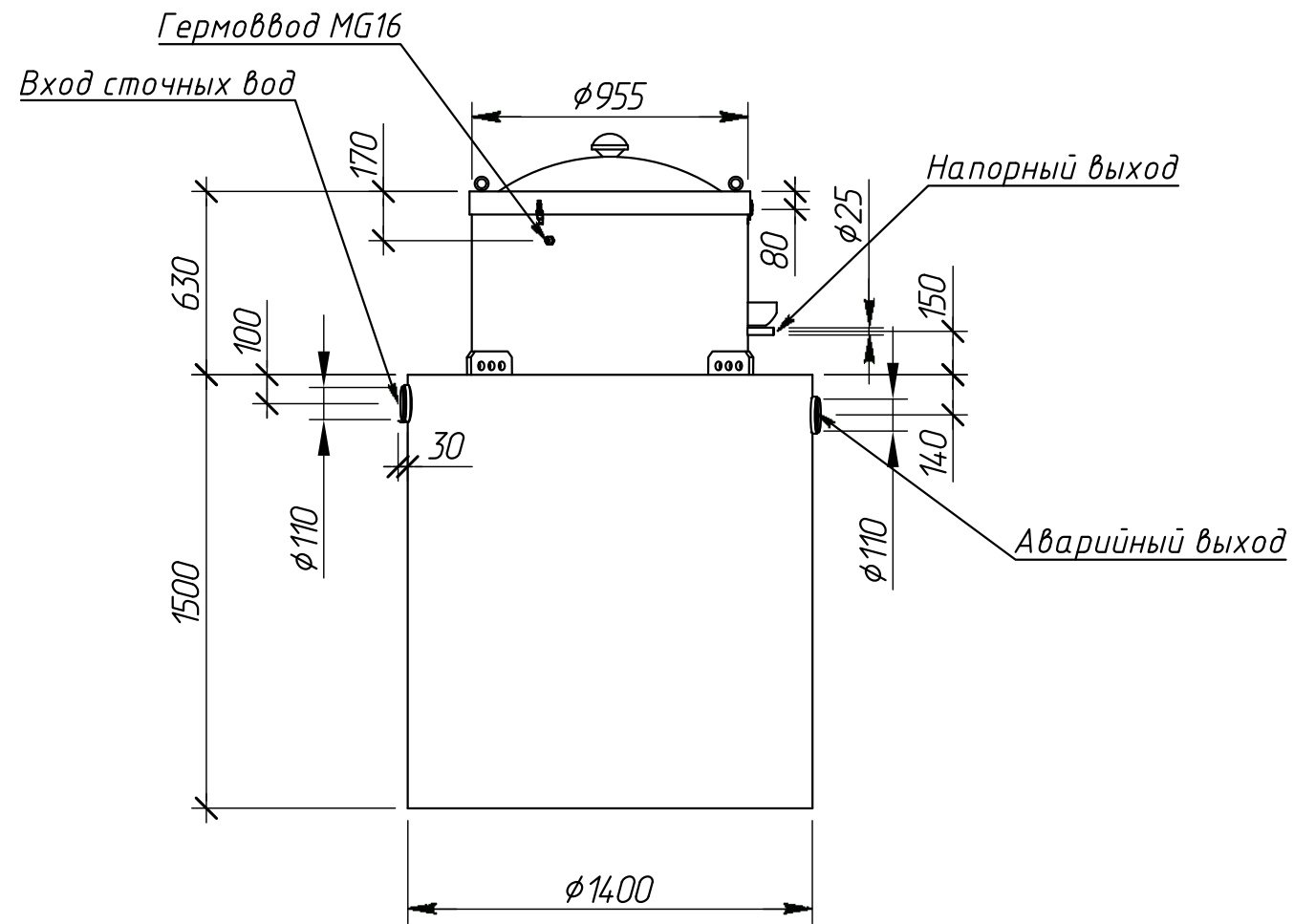
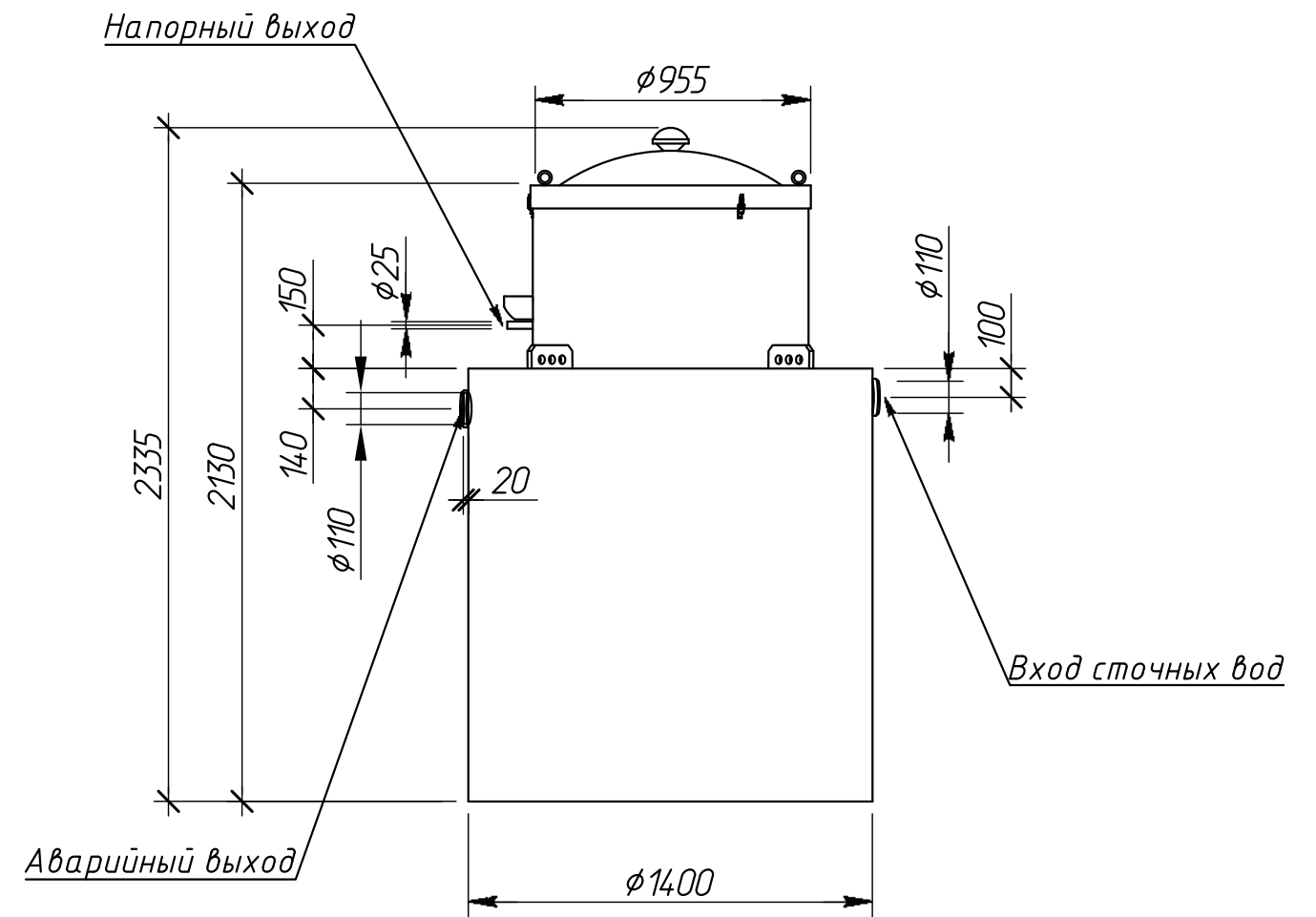


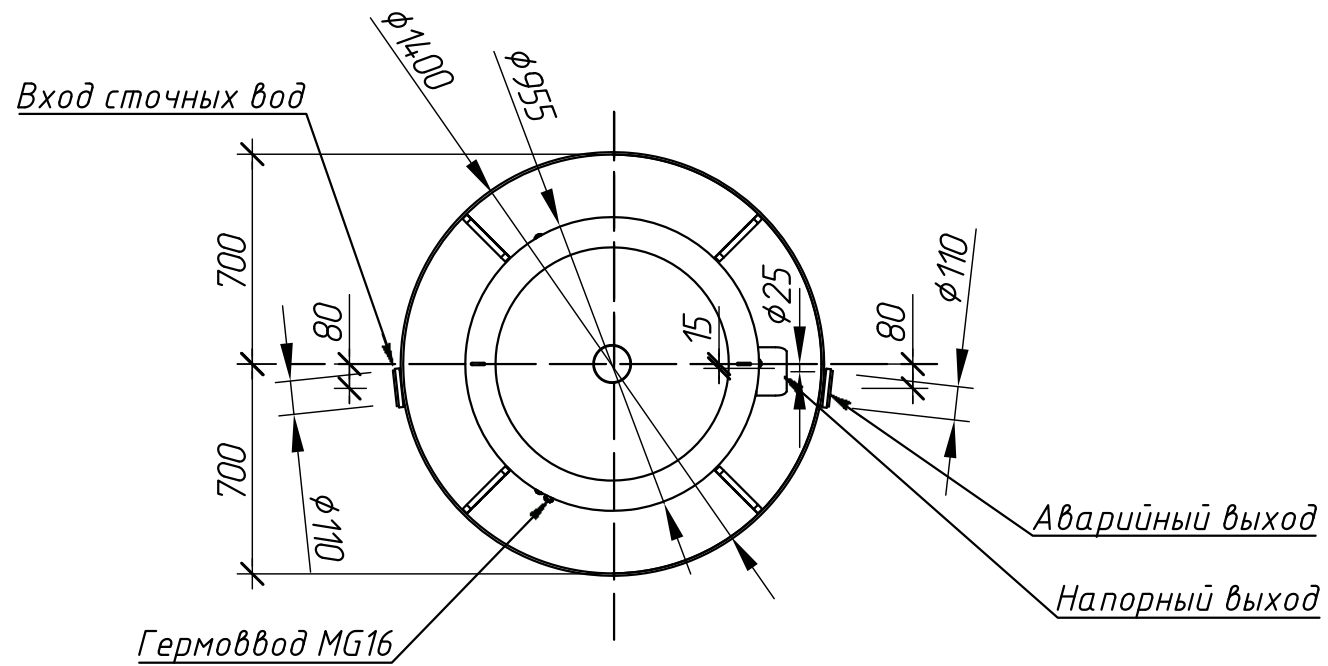
Вид спереди




Вид сзади



Вид сверху



Изм.	Кол. уч.	Лист	№ док.	Подпись	Дата	Alta Bio 5 OR+ V2.7.0 (955ЖБК)			
Выполнил				Никитина Н.А.		Габаритные размеры Вид спереди M1:25, вид сбоку M1:25, вид сверху M1:25	Операция	Лист	Листов
Проверил				Плешаков А.Ю.			ГЧ	-	-
Утвердил							 Компания Alta Group		
Заказчик									
Отв. менеджер									