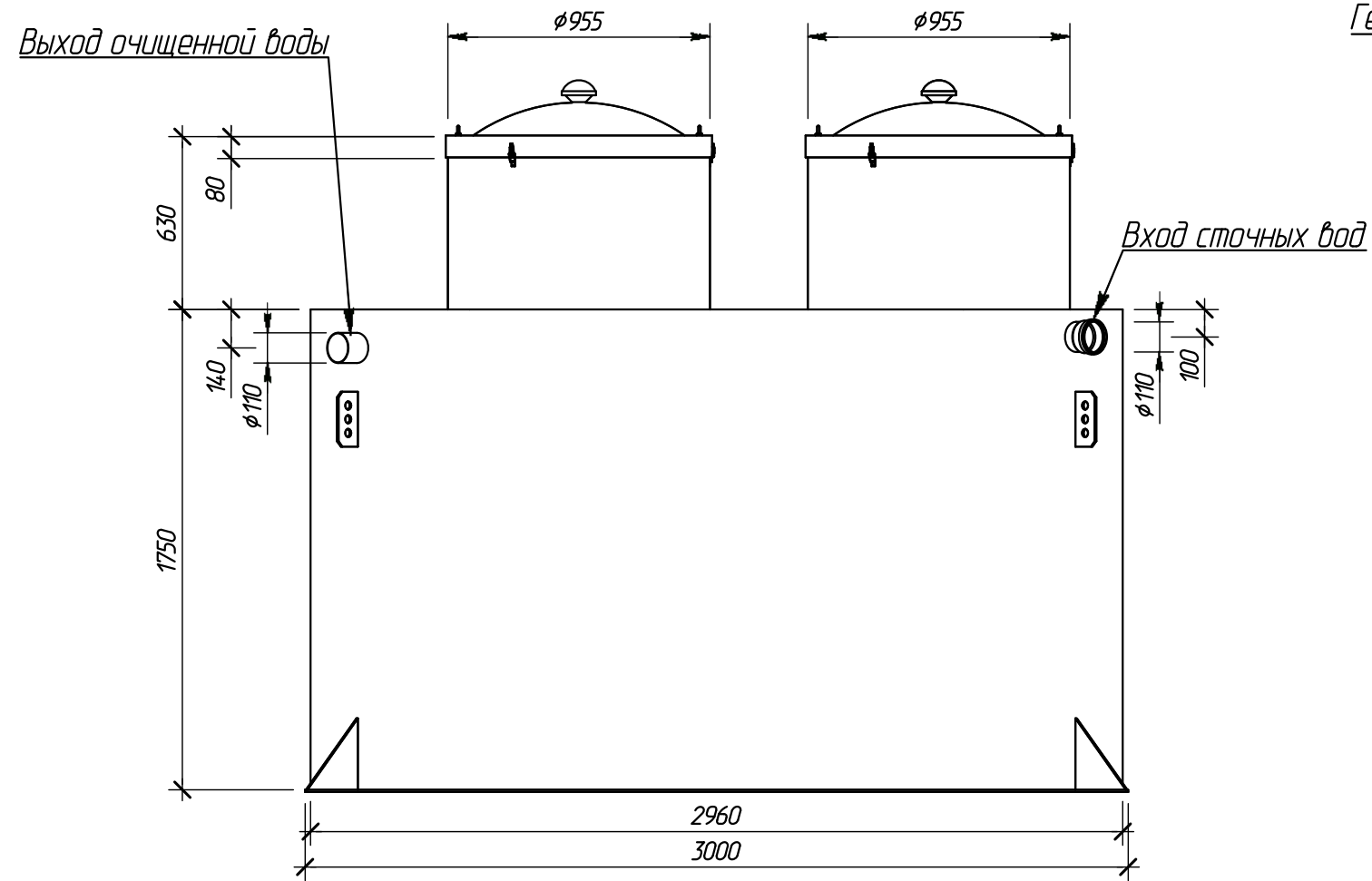
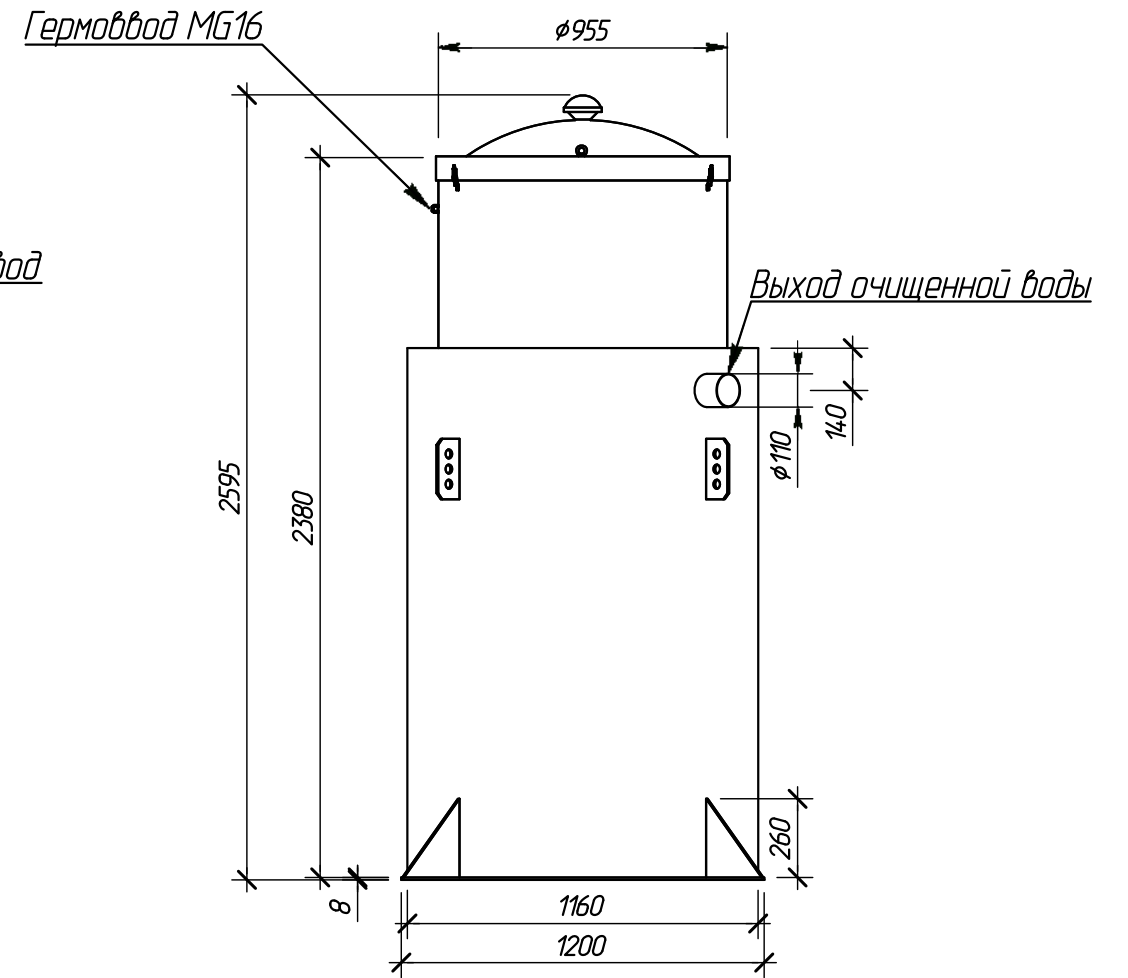


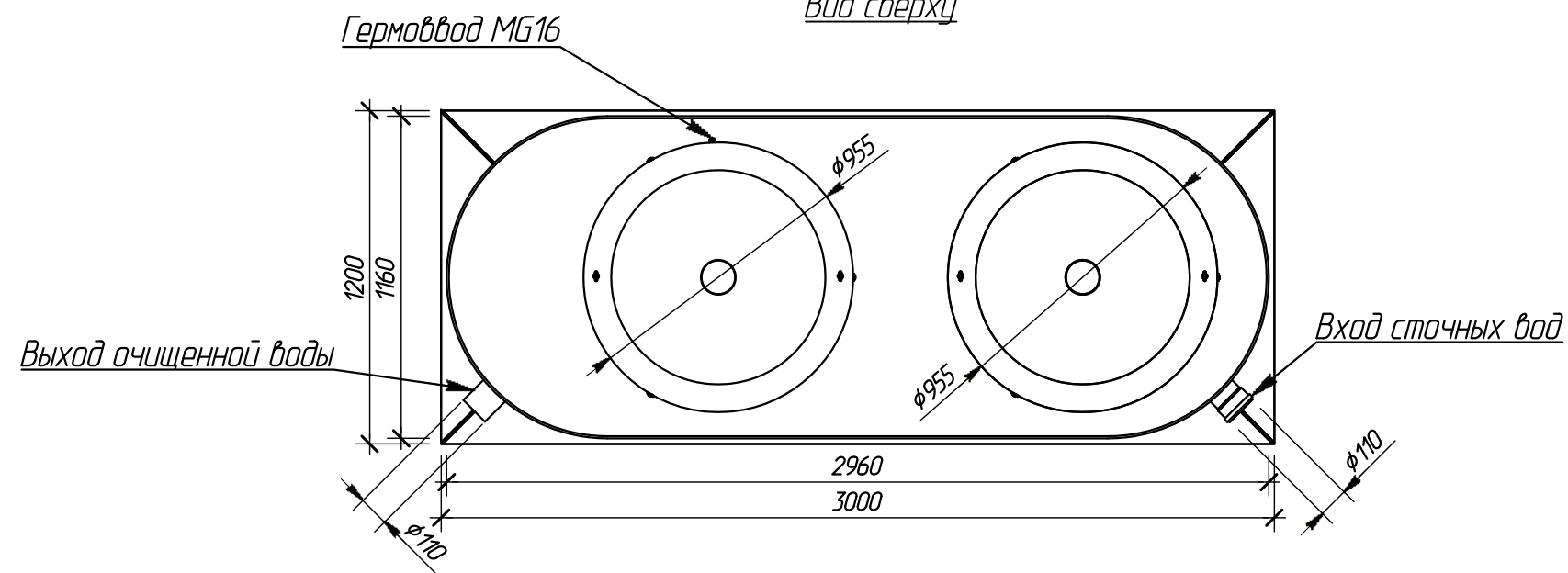
Вид спереди




Вид слева



Вид сверху



Изм.	Кол. уч.	Лист	№ док.	Подпись	Дата	AltaBio15 V1.1.1ma			
Выполнил					12.12.17	Габаритные чертежи М 1:25	Операция	Лист	Листов
Проверил							-	8	23
Утвердил		-					 Компания Alta Group		
Заказчик		-							
Отв. менеджер		-							