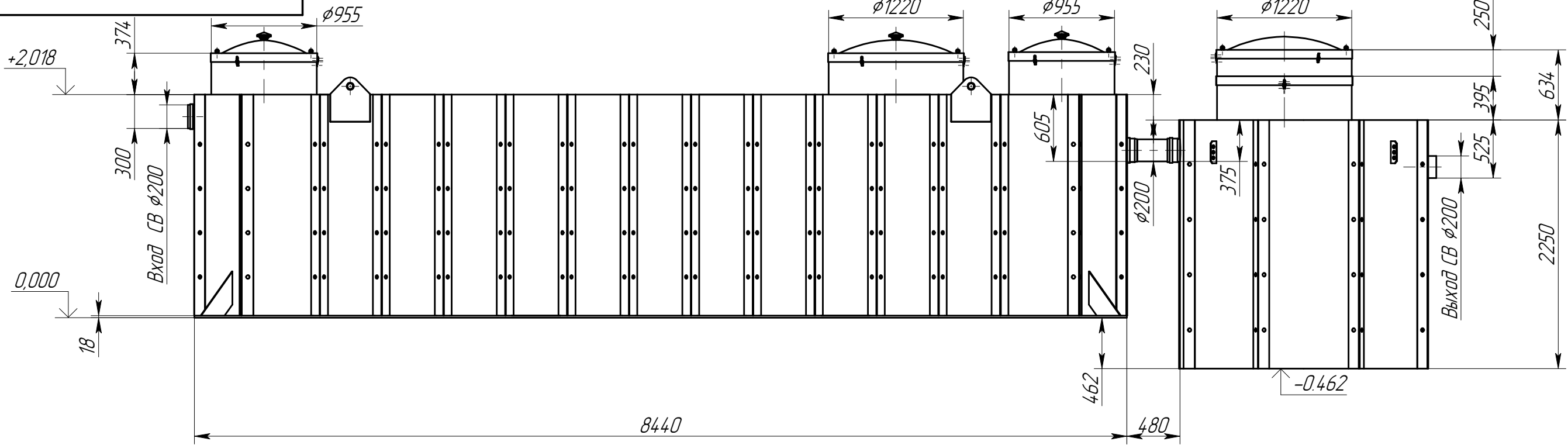
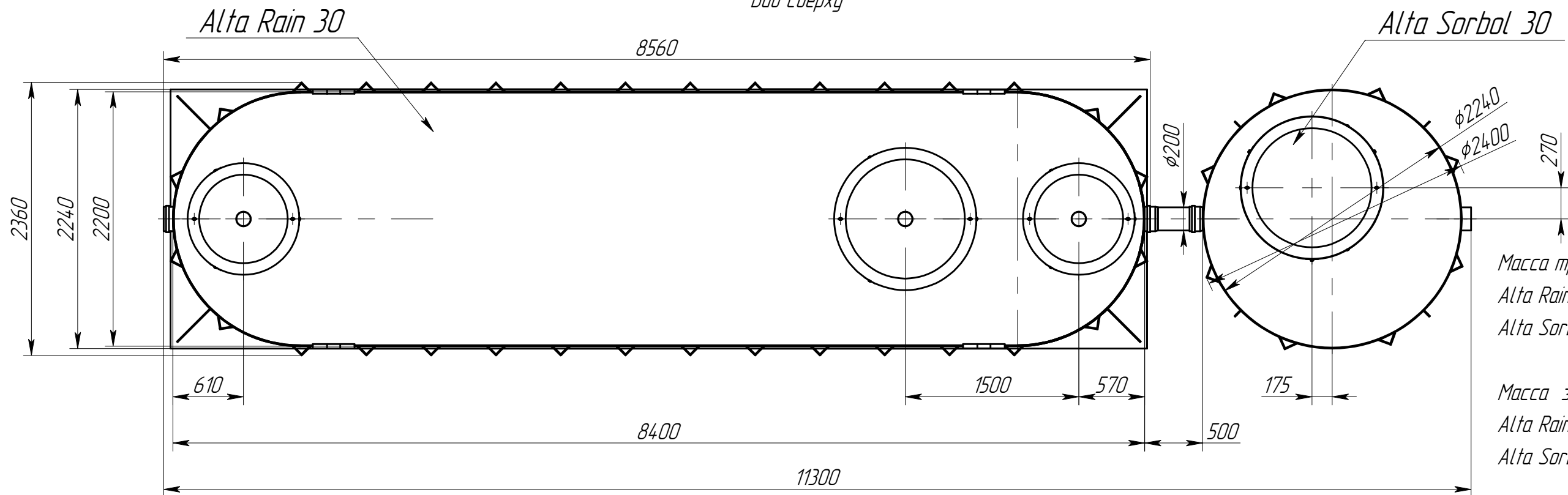


AR30.004.00.00.000 ГЧ

Вид спереди



Вид сверху



Масса транспортировочная, кг:
 Alta Rain 30 - 900
 Alta Sorbol 30 - 170

Масса эксплуатационная, кг:
 Alta Rain 30 - 19200
 Alta Sorbol 03 - 7755

Техническая характеристика

- | | |
|--|--------------|
| 1. Производительность, л/с | 30 |
| 2. Производительность, м ³ /ч | 108 |
| 3. Конструкционный материал | полипропилен |

AR30.004.00.00.000 ГЧ

Установка очистки
 ливневых стоков
 Alta Rain 30

Габаритный чертёж

Лит.	Масса	Масштаб
1	1070	1:40
Лист 1	Листов 1	

Изм.	Лист	№ докум.	Подп.	Дата
Разраб.		Свиридова		
Пров.		Семян		
Т.контр.		Камардина		
Н.контр.				
Утв.		Тимова		

Копировал

Формат А3



Перв. примен.

Справ. №

Подп. и дата

Инд. № дубл.

Взам. инв. №

Подп. и дата

Инд. № подл.