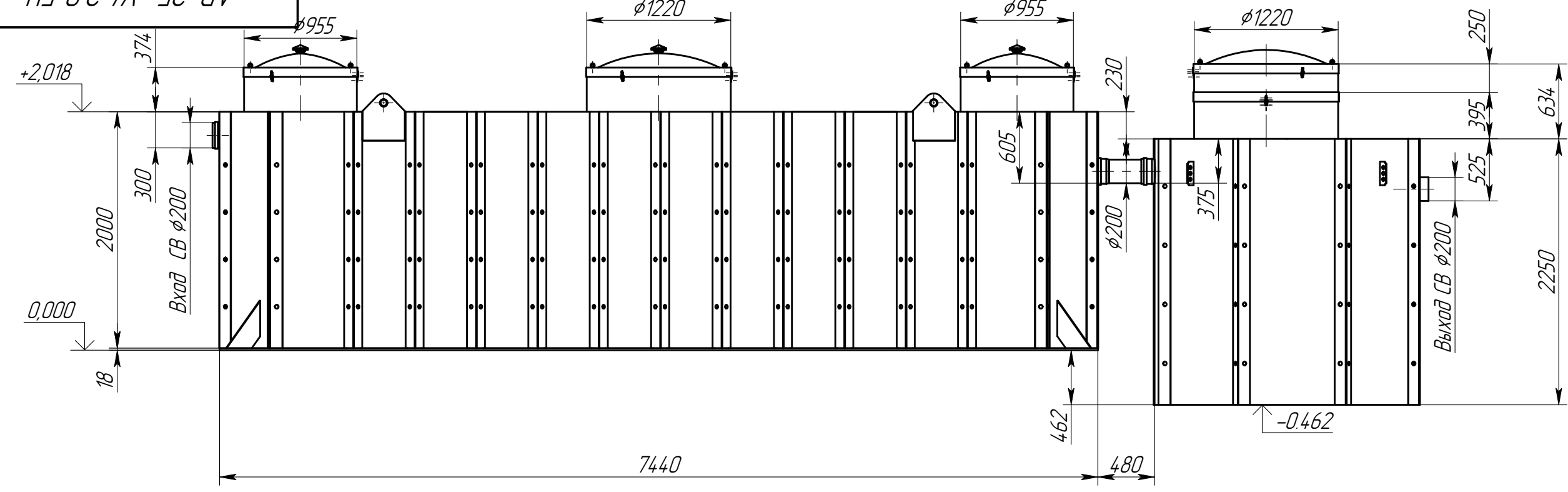


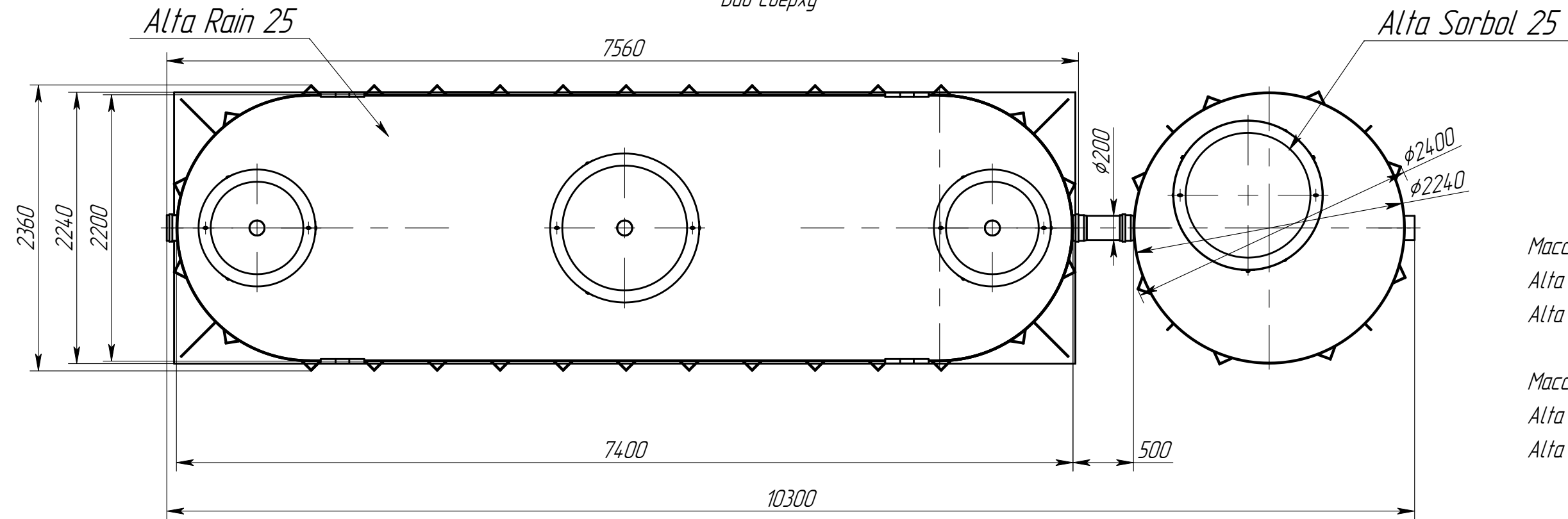
Справ. №  
Перв. примен.

AR-25 V4.2.0 ГЧ

Вид спереди



Вид сверху



Масса транспортировочная, кг:  
 Alta Rain 25 - 800  
 Alta Sorbol 25 - 170

Масса эксплуатационная, кг:  
 Alta Rain 25 - 17200  
 Alta Sorbol 25 - 7755

Инд. № подл.  
Инд. № дубл.  
Подп. и дата  
Взам. инв. №  
Инд. № инв.  
Подп. и дата  
Инд. № подл.

Техническая характеристика

- |  |              |
|--|--------------|
| 1. Производительность, л/с               | 25           |
| 2. Производительность, м <sup>3</sup> /ч | 90           |
| 3. Конструкционный материал              | полипропилен |

					<b>AR-25 V4.2.0 ГЧ</b>			
Изм.	Лист	№ докум.	Подп.	Дата	Установка очистки ливневых стоков <b>Alta Rain 25</b> Габаритный чертёж	Лит.	Масса	Масштаб
Разраб.	Свиридова						970	1:40
Пров.	Семин					Лист 1	Листов 1	
Т.контр.	Камардина							
Н.контр.								
Утв.	Тимова							

Копировал

Формат А3