

AR1.005.00.00.000 ГЧ

Перв. примен.

Справ. №

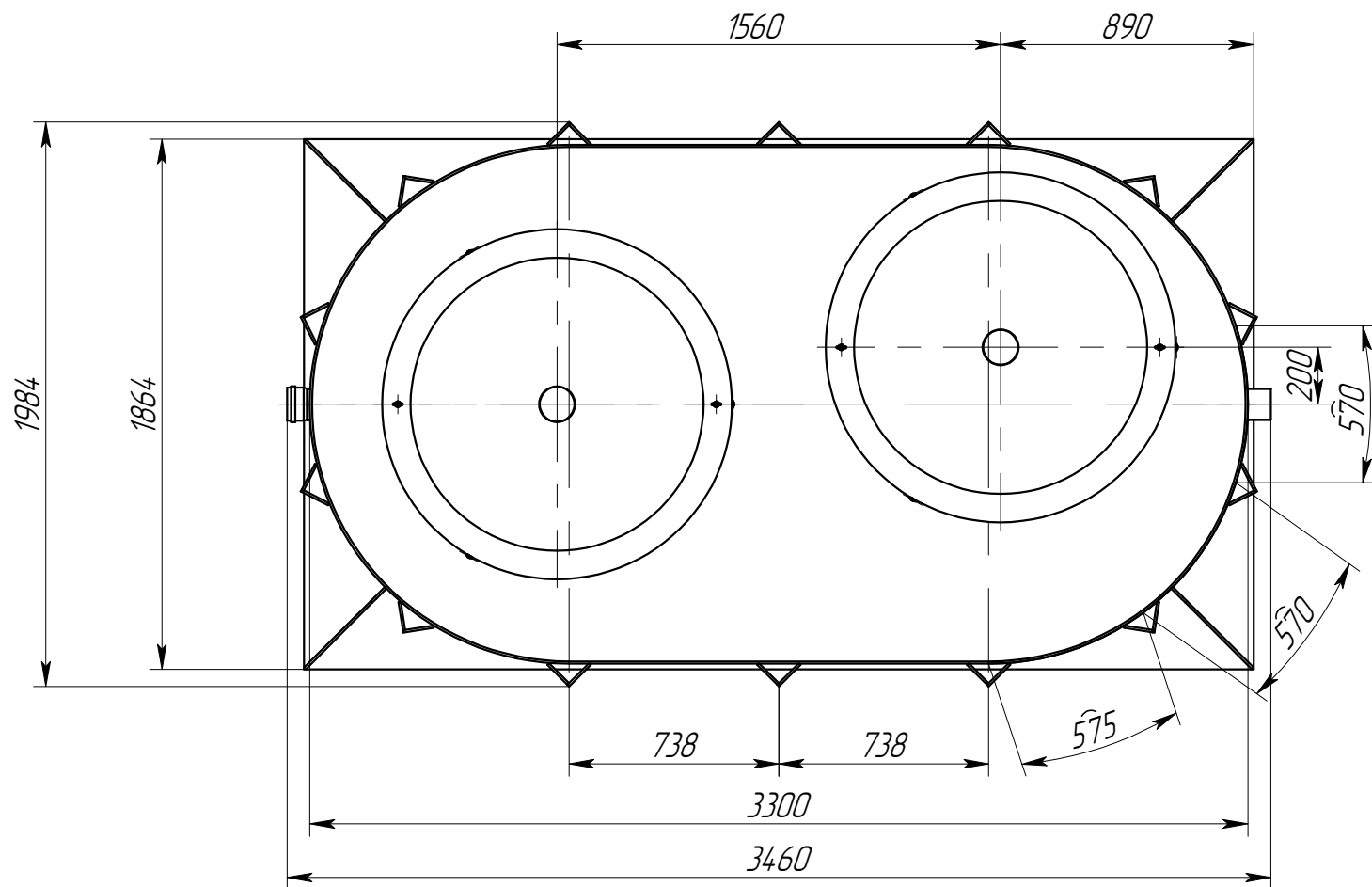
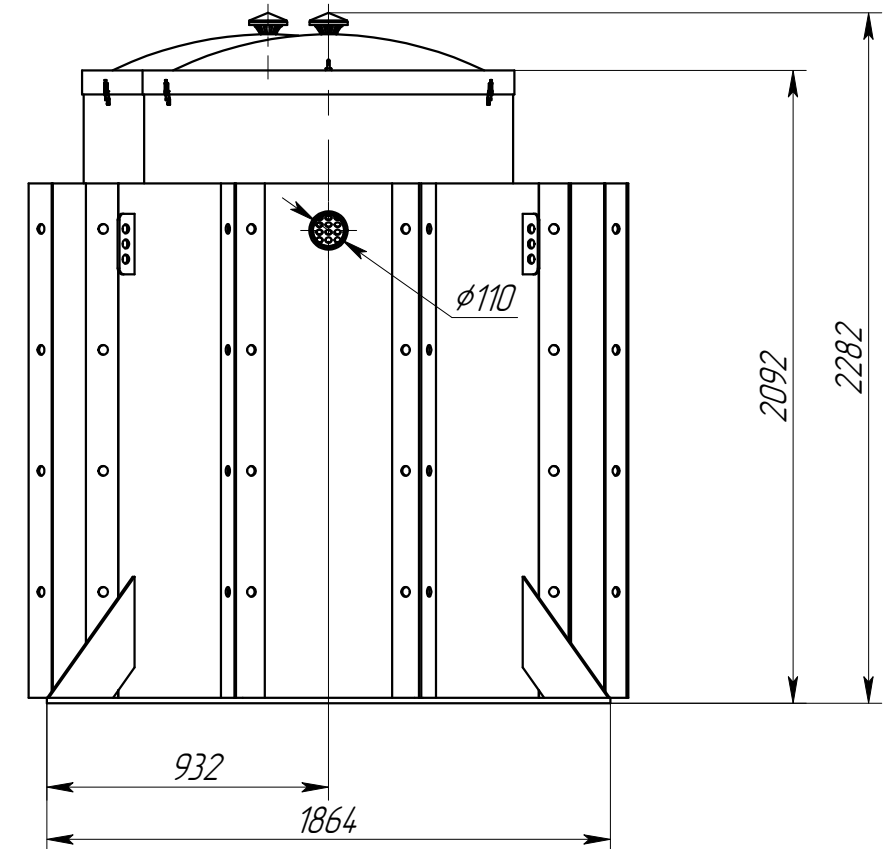
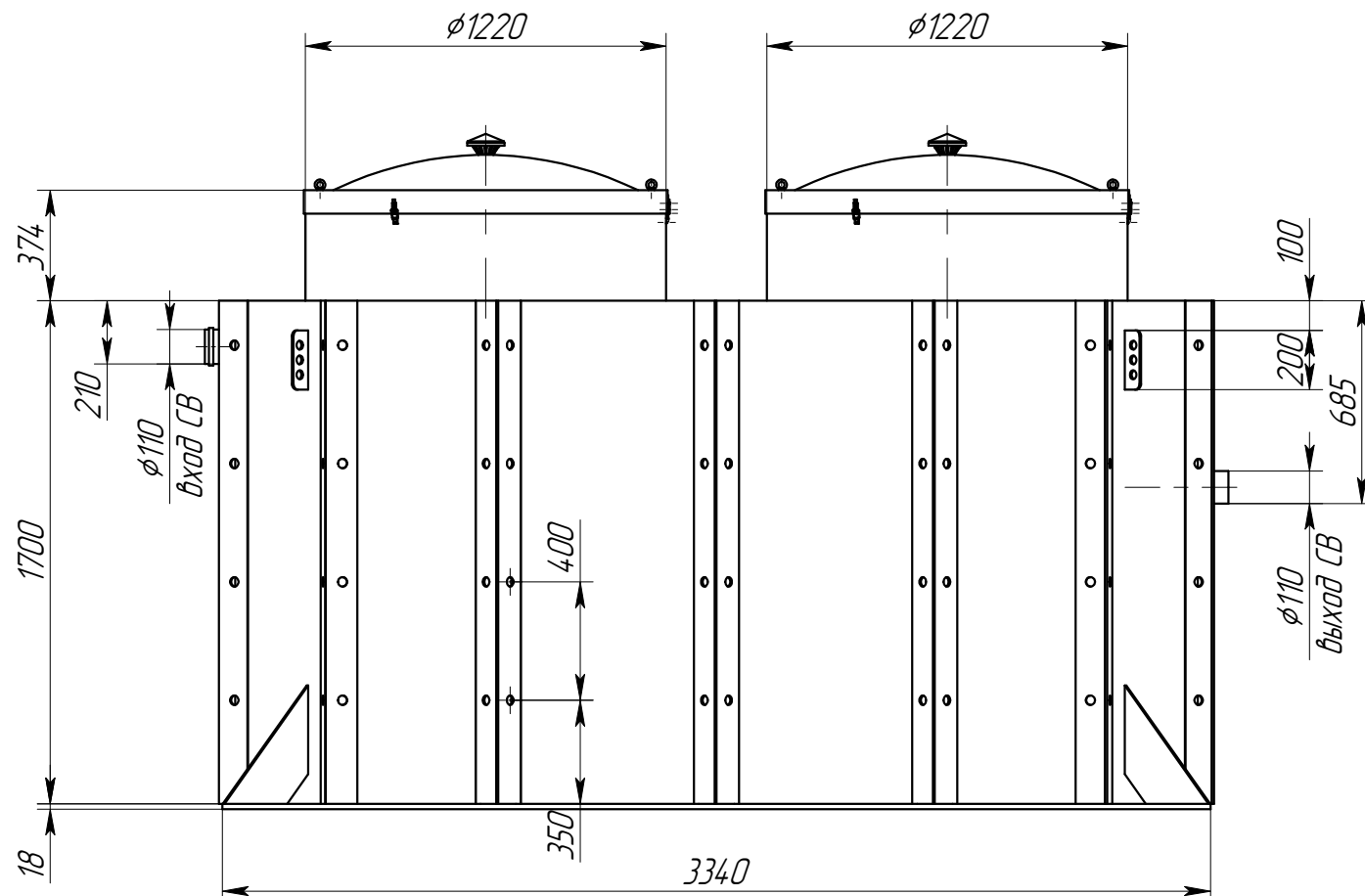
Подп. и дата

Инд. № дубл.

Взам. инв. №

Подп. и дата

Инд. № подл.



Техническая характеристика

1. Производительность, л/с 1,0
2. Производительность, м3/ч 3,6
3. Конструкционный материал полипропилен
4. Рабочая масса оборудования, кг 3922

					AR1.005.00.00.000 ГЧ			
Изм.	Лист	№ докум.	Подп.	Дата	Alta Rain 1 Габаритный чертёж	Лит.	Масса	Масштаб
Разраб.	Свиридова						405	1:25
Пров.	Казликин					Лист 1	Листов 1	
Т.контр.	Камардина							
Н.контр.								
Утв.	Тимова							

