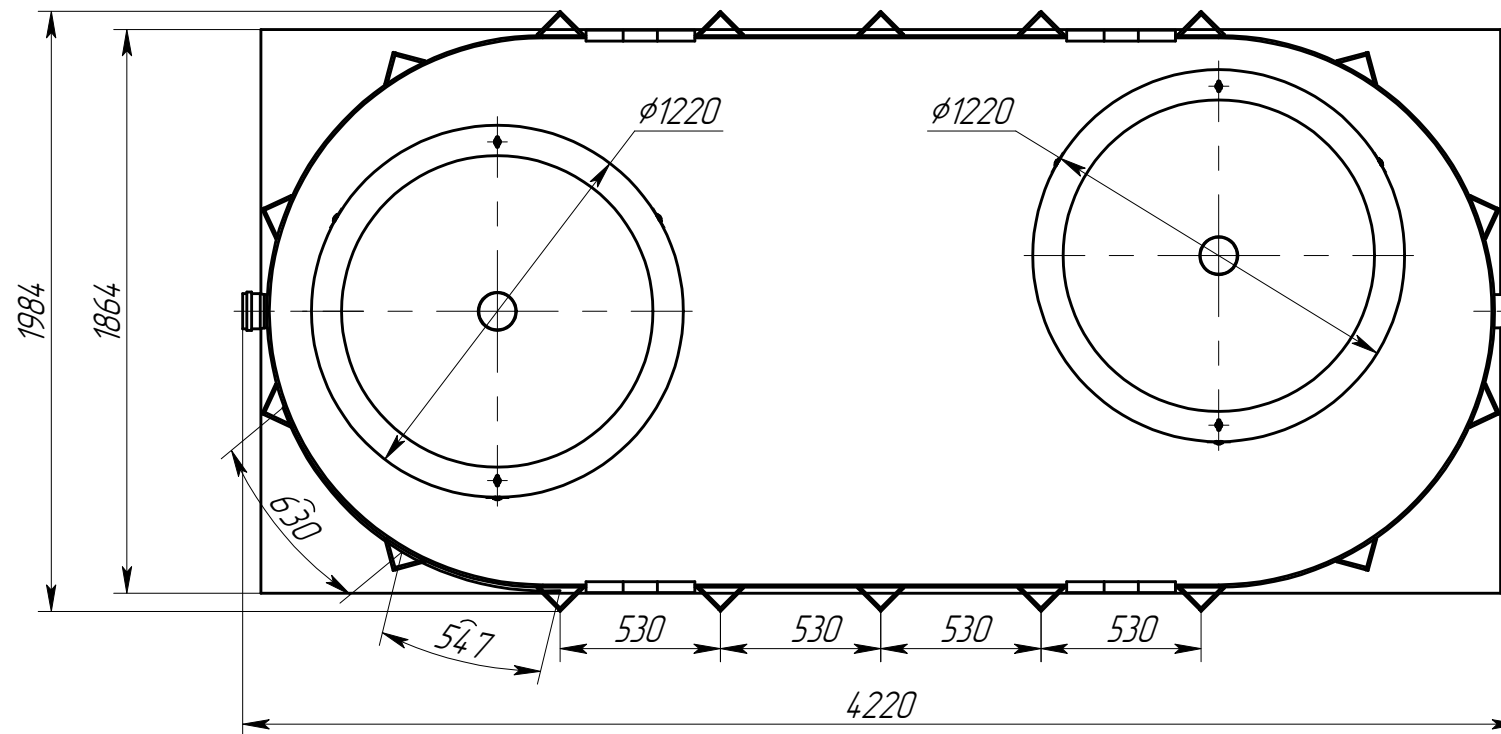
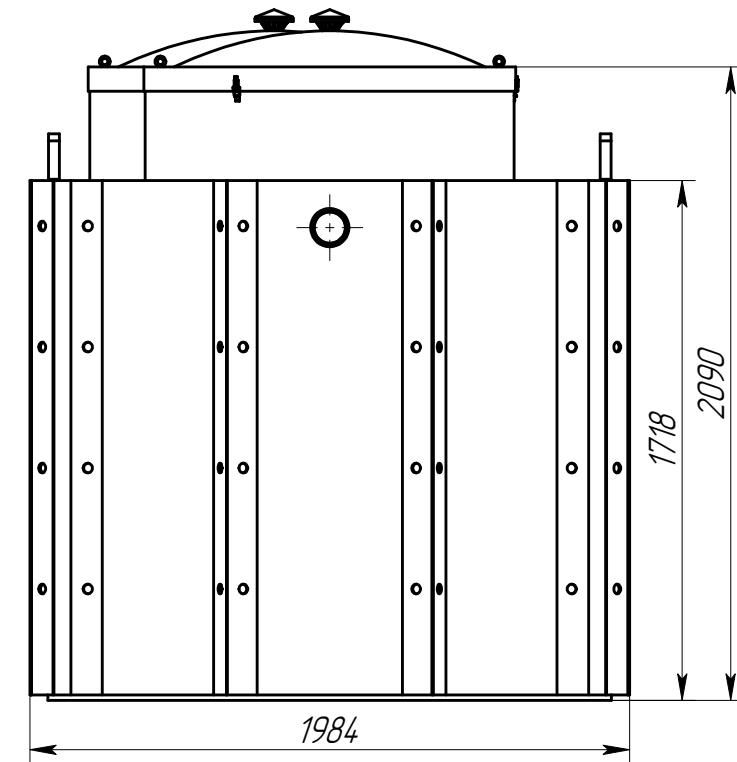
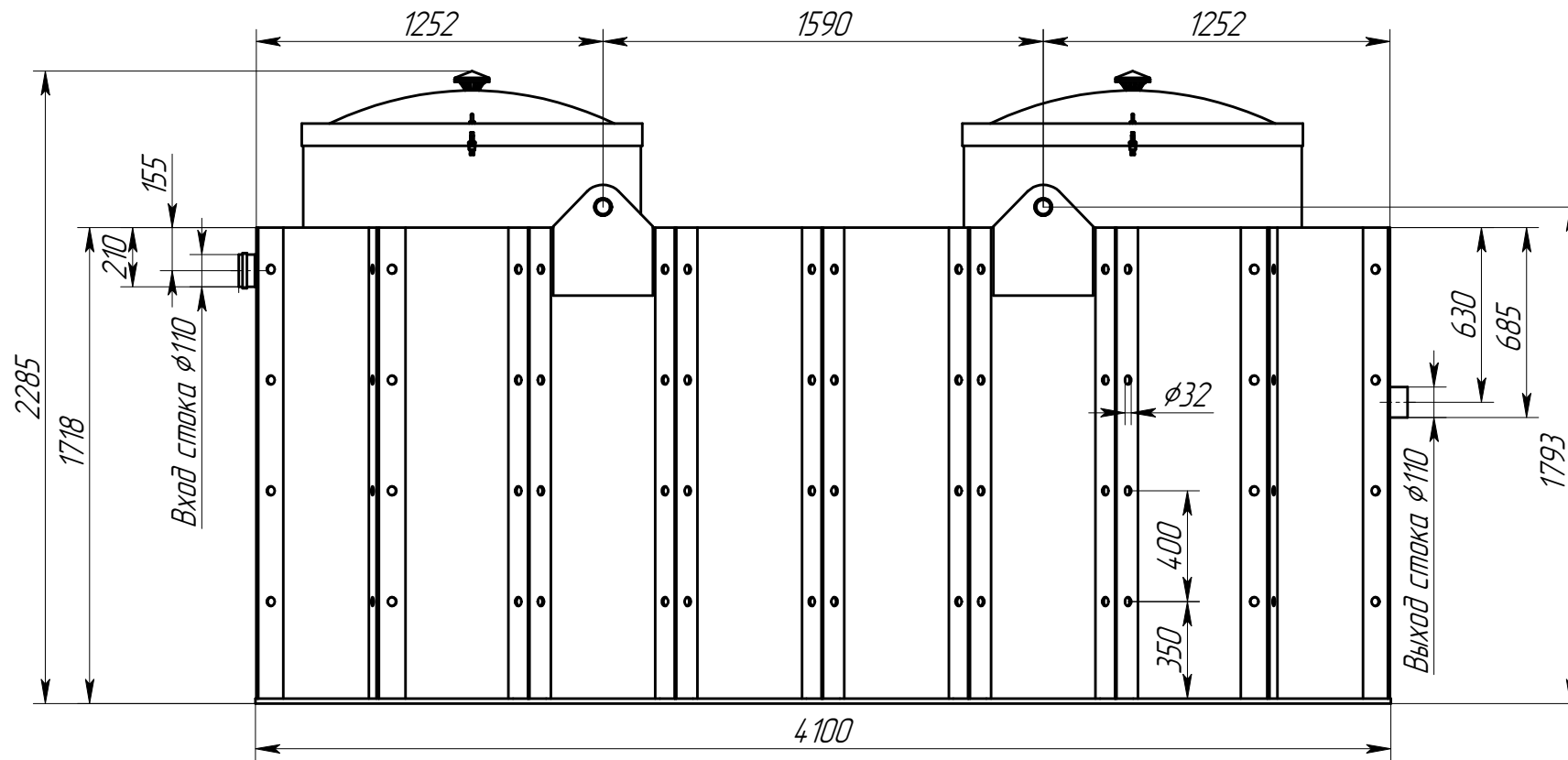


AR5.005.00.00.000 ГЧ

Перв. примен.

Справ. №



Техническая характеристика:

- | | |
|--|--------------|
| 1. Производительность, л/сек | 5 |
| 2. Производительность, м ³ /час | 18 |
| 3. Конструкционный материал | Полипропилен |
| 4. Эксплуатационная масса оборудования, кг | 9565 |

Подп. и дата

Инв. № дубл.

Взам. инв. №

Подп. и дата

Инв. № подл.

					AR5.005.00.00.000 ГЧ			
Изм.	Лист	№ докум.	Подп.	Дата	Станция очистки ливневых стоков Alta Rain 5 Габаритный чертёж	Лит.	Масса	Масштаб
Разраб.	Митина						504	1:25
Пров.	Свиридова					Лист	Листов	1
Т.контр.	Камардина							
Н. контр.								
Утв.	Титова							

