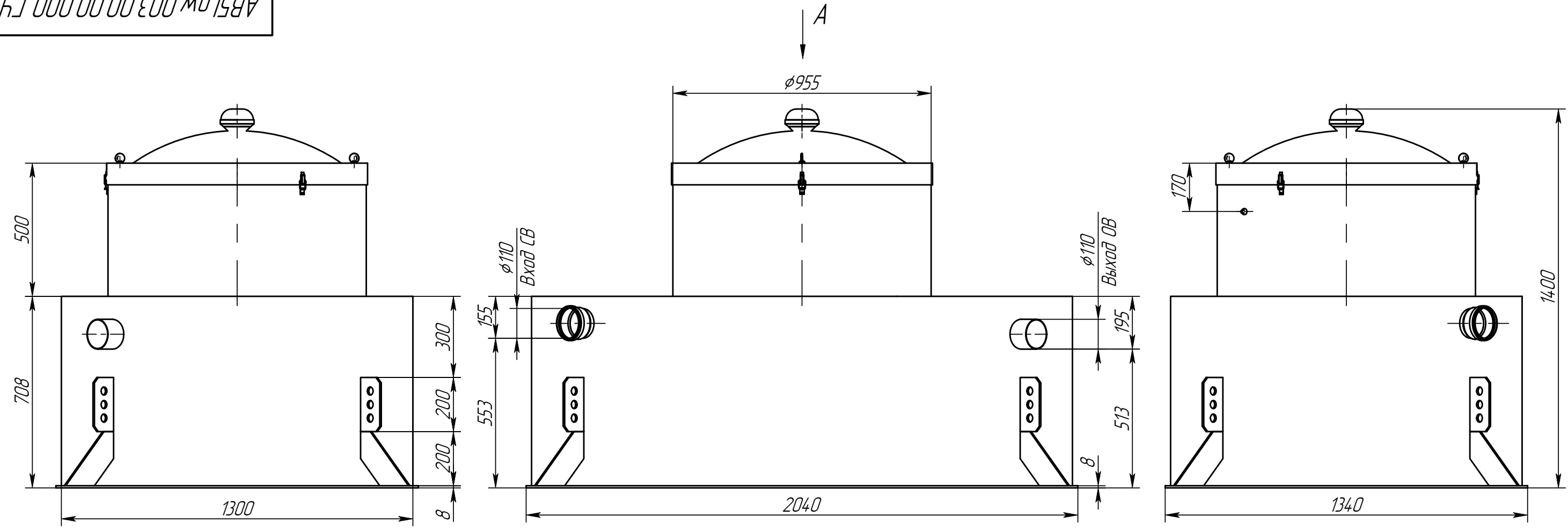


AB5Low.003.00.00.000 ГЧ

Перв. примен.

Справ. №



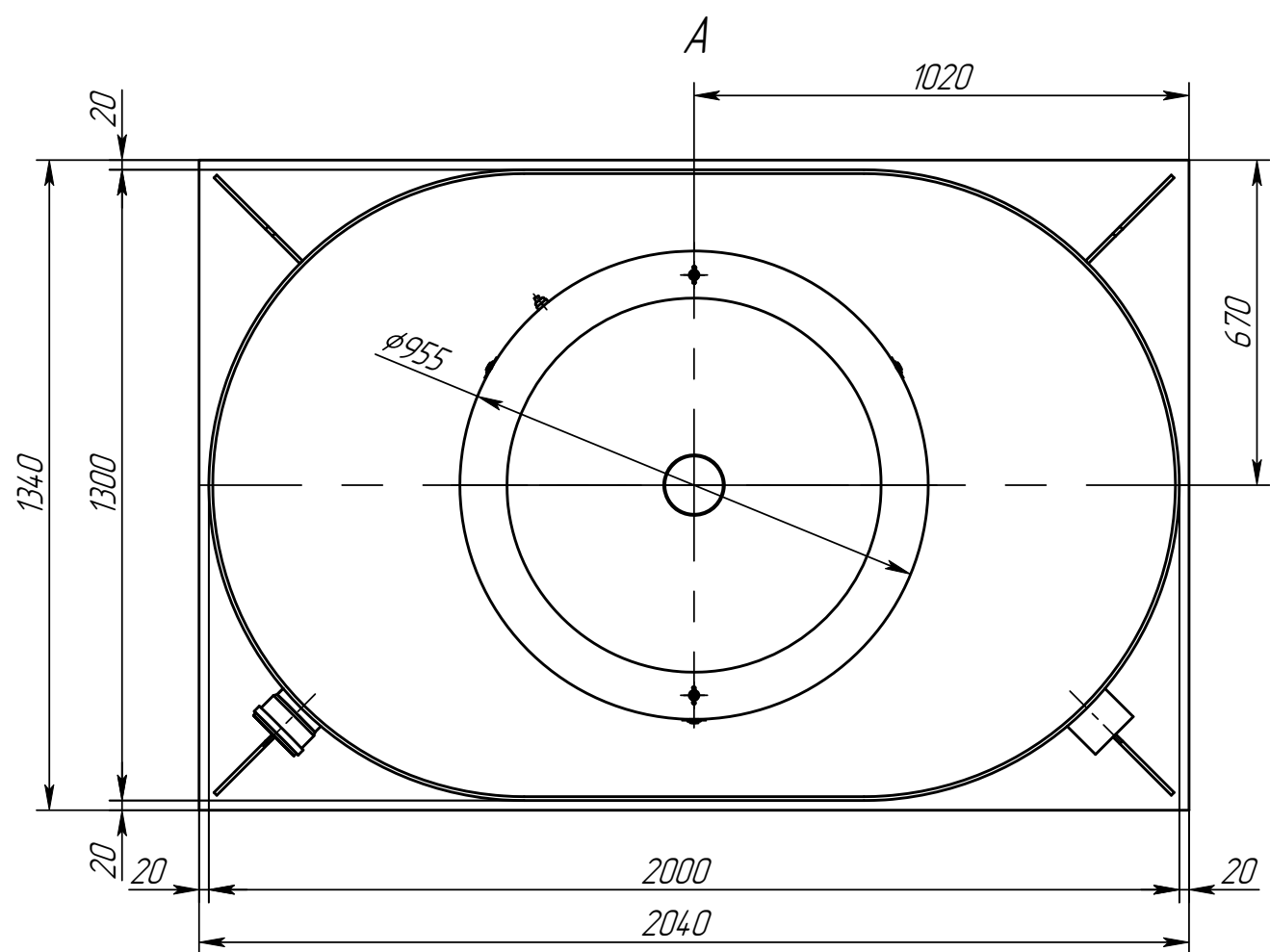
Подп. и дата

Инд. № дубл.

Взам. инв. №

Подп. и дата

Инд. № подл.



Техническая характеристика:

- 1. Количество пользователей, чел. - не более 5
- 2. Производительность, м³ в сутки - 1
- 3. Режим удаления очищенной воды - безнапорный
- 4. Метод очистки стоков - механический, биологический, химико-физический
- 5. Вес, кг - 130
- 6. Размер, мм - 2040x1340x1400

					AB5Low.003.00.00.000 ГЧ			
Изм.	Лист	№ докум.	Подп.	Дата	Автономная канализационная станция Alta Bio 5Low	Лит.	Масса	Масштаб
Разраб.	Митина						130	1:15
Пров.	Швырков					Лист	Листов	1
Т.контр.	Камардина				Габаритный чертёж			
Н.контр.								
Утв.	Титова				Копировал Формат А3			