

AB5+007.00.00.000 GB

Перв. примен.

Справ. №

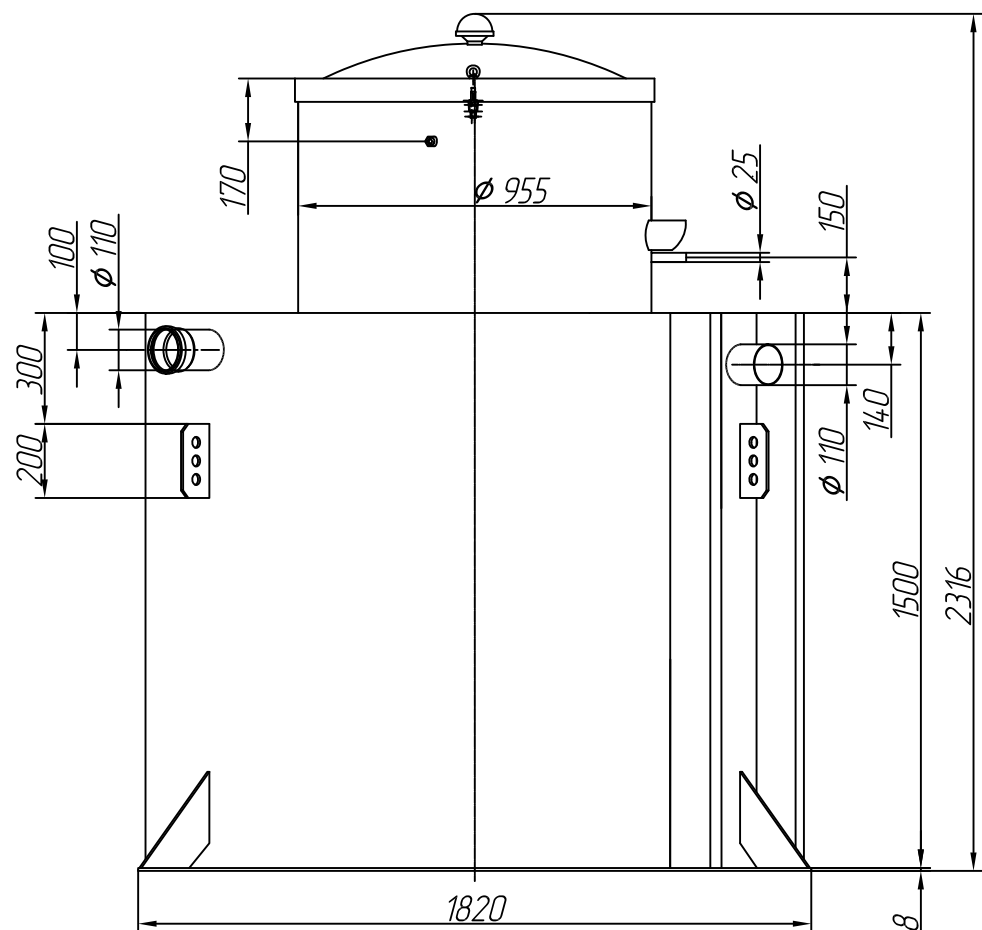
Подп. и дата

Инд. № дубл.

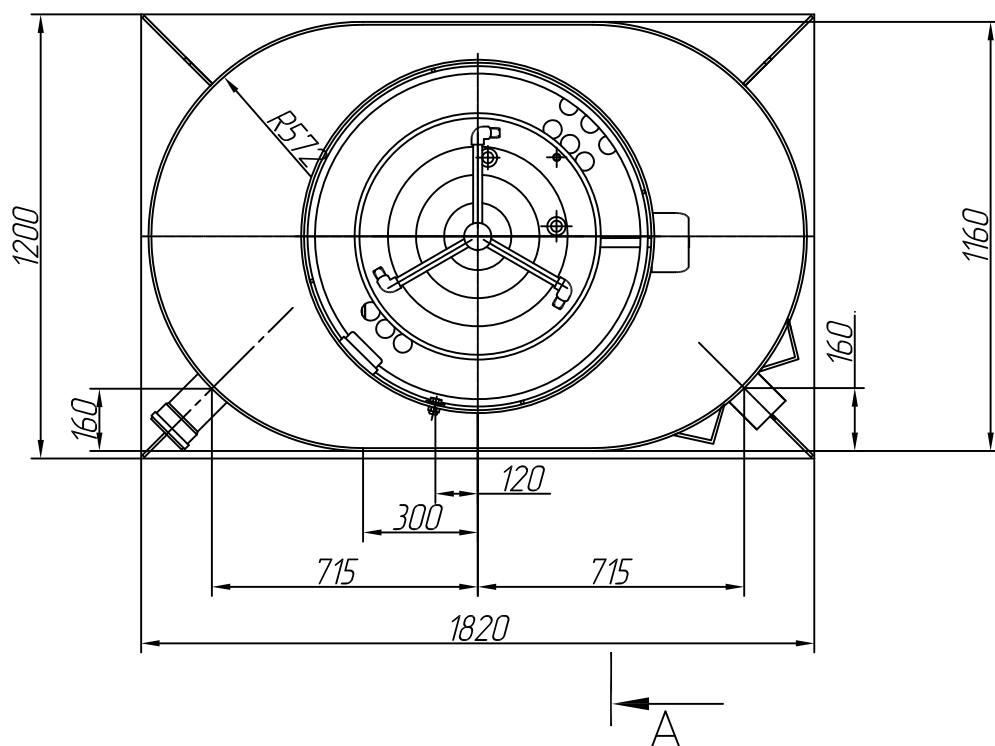
Взам. инв. №

Подп. и дата

Инд. № подл.



Крышка условно не показана



Технические характеристики:

- | | |
|--|--|
| 1 Количество постоянно проживающих людей, чел. | - не более 5 |
| 2 Производительность, м ³ в сутки | - 10 |
| 3 Режим удаления очищенной воды | - напорный |
| 4 Методы очистки стоков | - механический, биологический, химико-физический |
| 4 Вес, кг | - 150 |
| 5 Рабочий вес, кг | - 2417 |

Технические требования:

1 Станцию (автономную канализацию) использовать для глубокой биохимической очистки хозяйственно-бытовых сточных вод.

					AB5+007.00.00.000 ГЧ			
Изм.	Лист	№ докум.	Подп.	Дата	Станция глубокой очистки сточных вод Alta Bio 5+ Сборочный чертеж	Лит.	Масса	Масштаб
Разраб.	Сивцов						150	1:10
Пров.	Титова					Лист	Листов	1
Т.контр.						Компания Alta Group		
Н.контр.								
Утв.	Титова							

Копировал

Формат А3