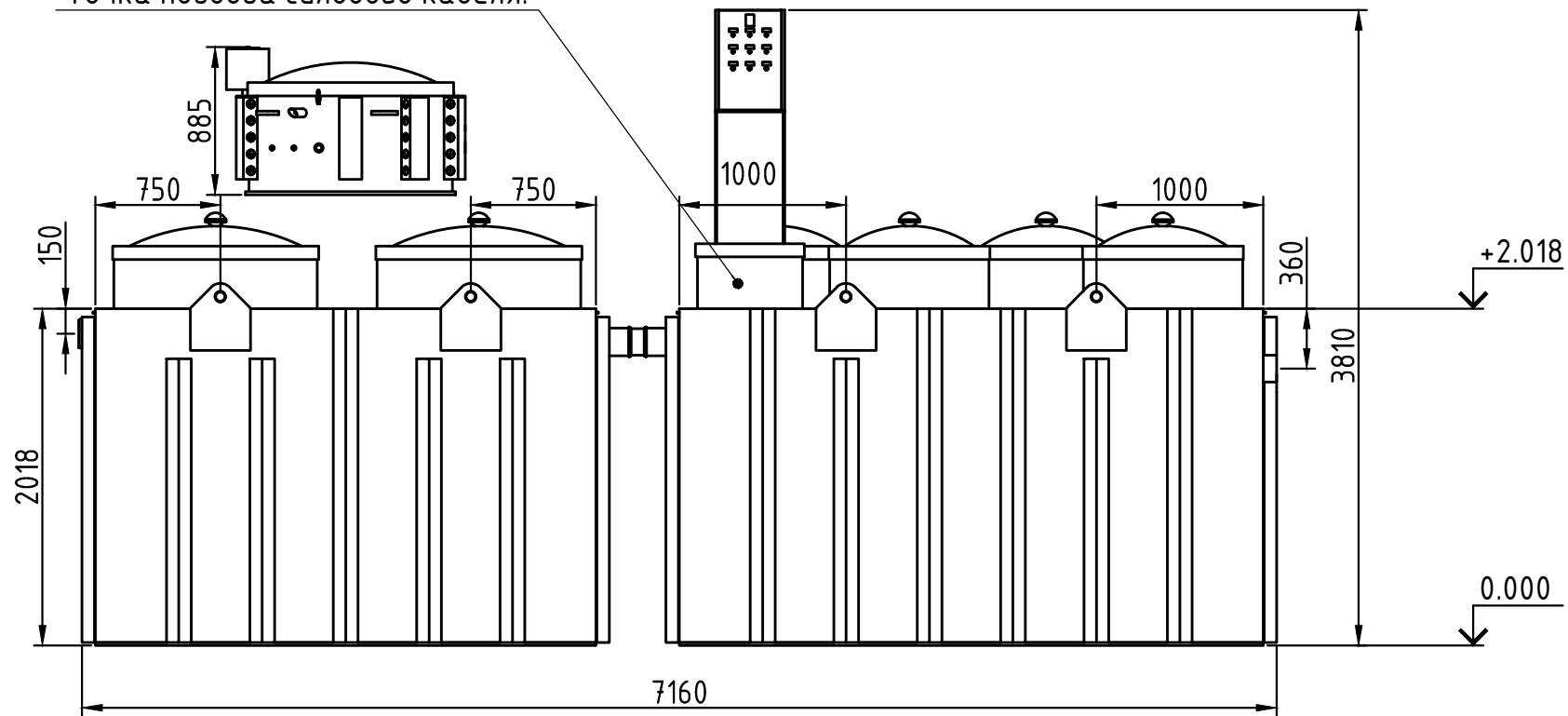
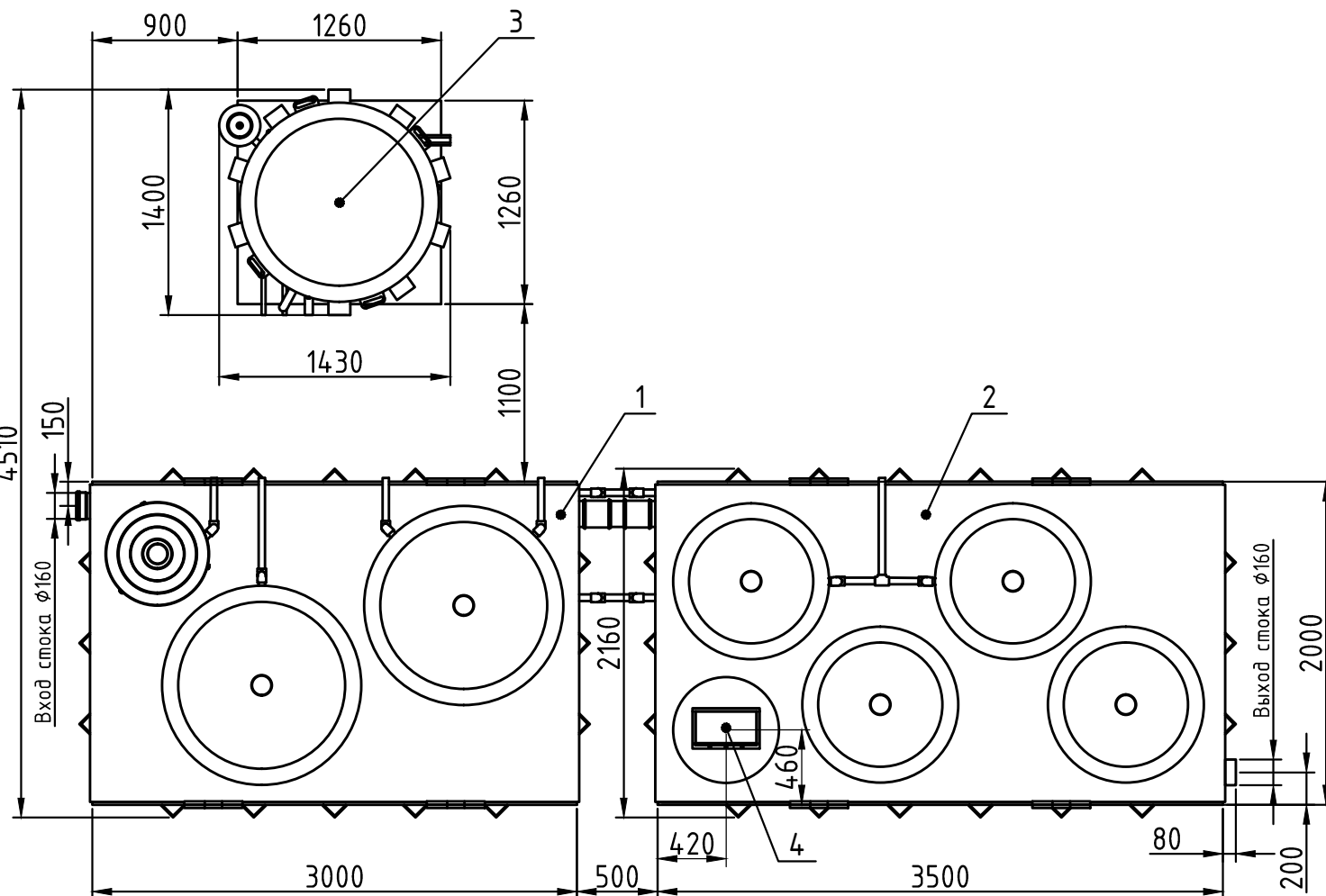


Точка подвода силового кабеля.



Расположение оборудования на плане



Поз.	Наименование	Масса оборудования, кг	Масса рабочего оборудования, кг
1	Блок 1	1043	11243
2	Блок 2	1164	13100
3	Вентмодуль	85	
4	Шкаф управления	35	

1. При наличии наземного контейнера воздуходувки и ШУ размещать в контейнере.
2. Высота установки вентмодуля над уровнем земли от 500 до 600 мм.

Согласовано

Взам. инв. №

Подп. и дата

Инв. № подл.

AAMP25 ГЧ

Изм	Лист	№ докум.	Подп.	Дата
Разраб.	Олефир			
Проб.	Казликин			
Т.контр.				
Н.контр.				
Утв.	Тимова			

Alta Air Master Pro 25

Лит.	Масса	Масштаб
	2350	1:40
Лист		Листов 1

