

Изм.	Кол. уч.	Лист	№ док.	Подпись	Дата
Выполнил				Никитина Н.А.	05.10.16
Проверил				Плешаков А.Ю.	05.10.16
Утвердил					
Заказчик					
Отв. менеджер					

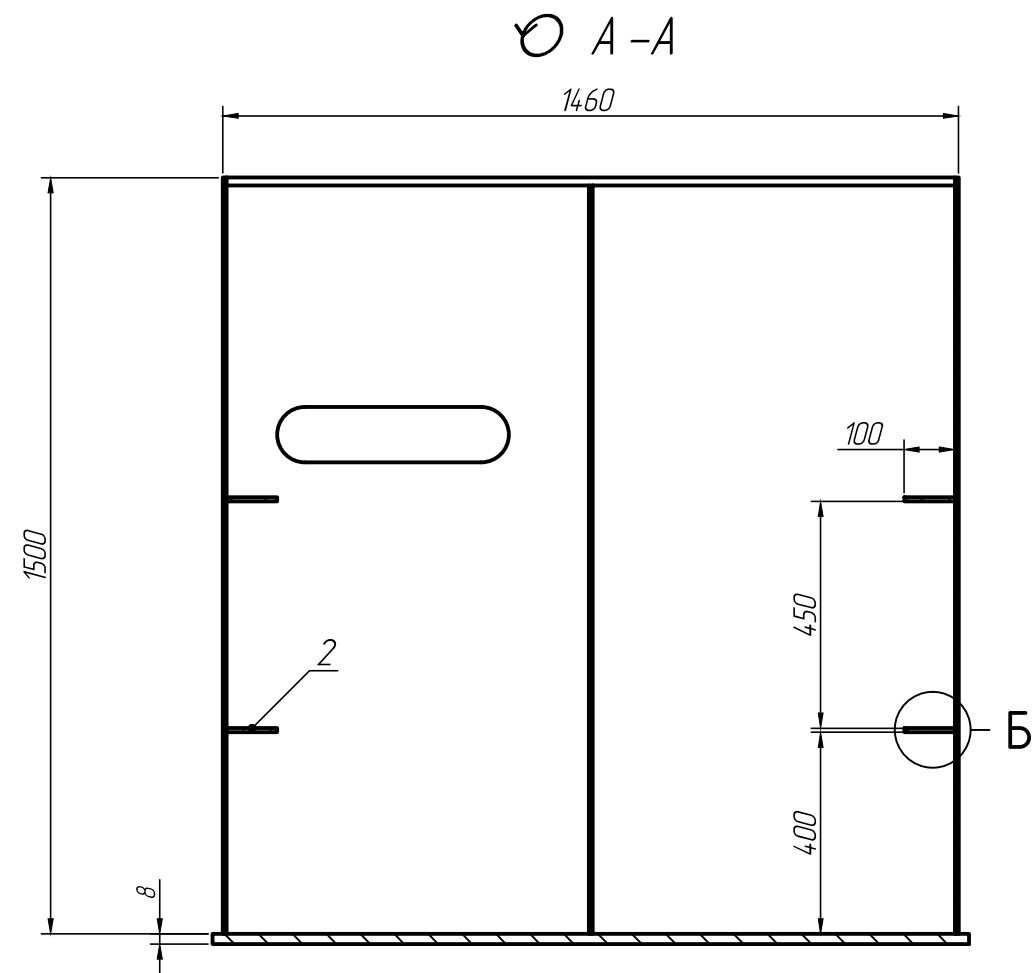
Alta Bio 7+ V4.8.0 (955) V1.2

Габаритные размеры  
Вид спереди M1:25, вид сбоку M1:25,  
вид сверху M1:25.

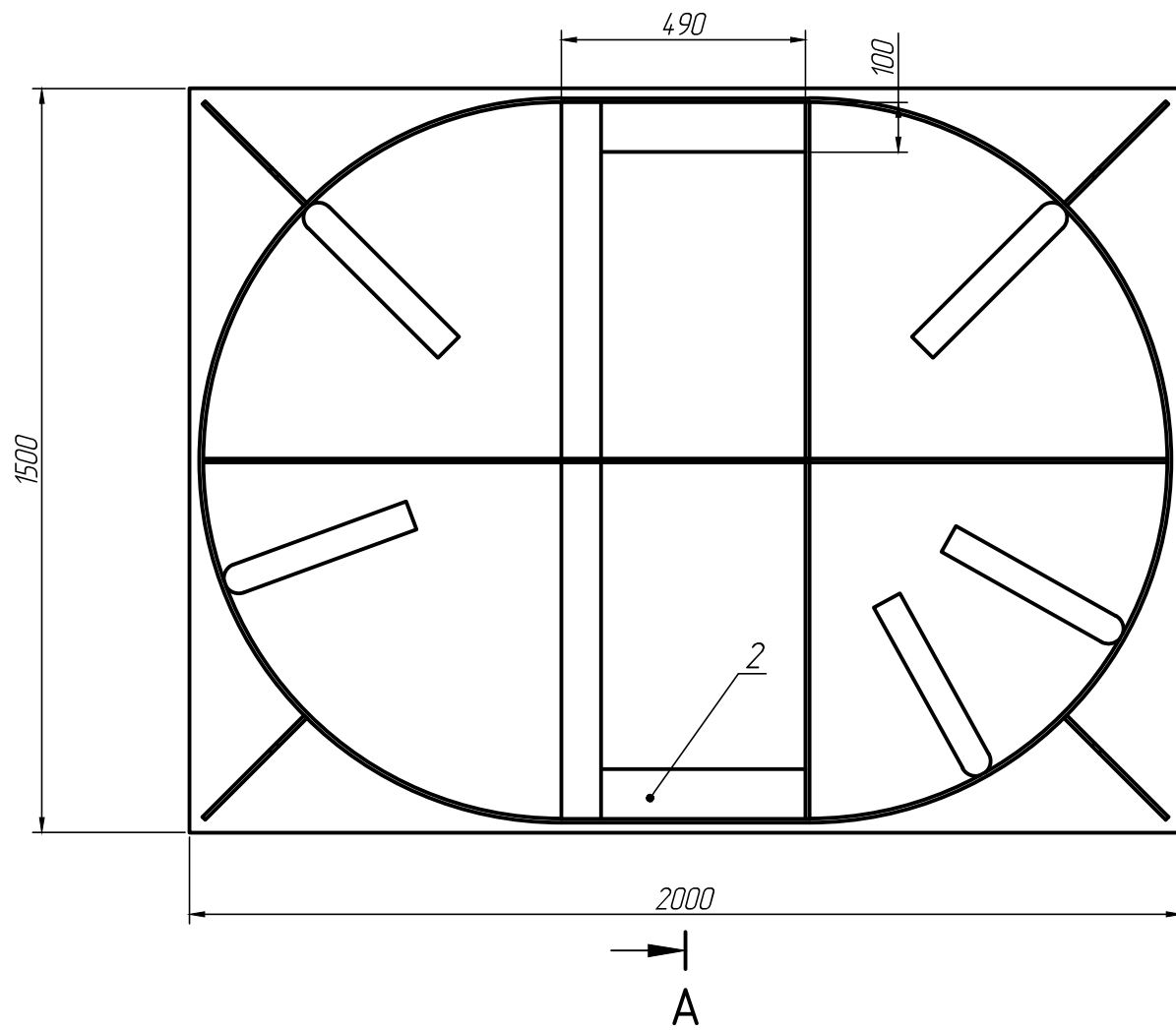
Операция	Лист	Листов
ГЧ	-	-



Компания Alta Group

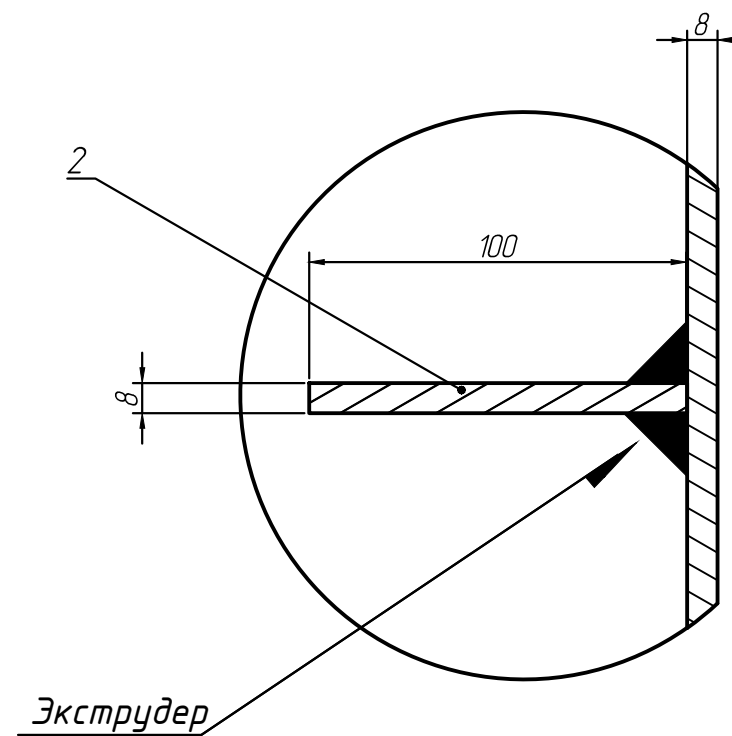


А




А

Б (1:2)



- 1 Общие допуски по ГОСТ 30893.2-МК.
- 2 Конструкция сварная. Сварка по ГОСТ 16310-80.
- 3 Полосу усиления варить к стене сплошным швом с двух сторон по всему контуру примыкания детали экструдером.

Форм	Зона	Поз.	Обозначение	Наименование	Кол.	Примечание		
		1		Корпус				
		2		Полоса усиления, Лист ПП8х100х490	4	S=0,05м <sup>2</sup>		
<b>AltaBio 7+ V4.7.0</b>								
Изм	Лист	№докум.	Подп.	Дата	<b>Усиление корпуса Alta Bio 7+</b>	Лит.	Масса	Масштаб
Разраб.		Швырков		03.03.20				1:15
Проб.		Митина				Лист	Листов	
Т.контр.		Камардина				 Компания Alta Group		
Н.контр.								
Утв.		Тимова						