

AB5+007.00.00.000 GB

Перв. примен.

Справ. №

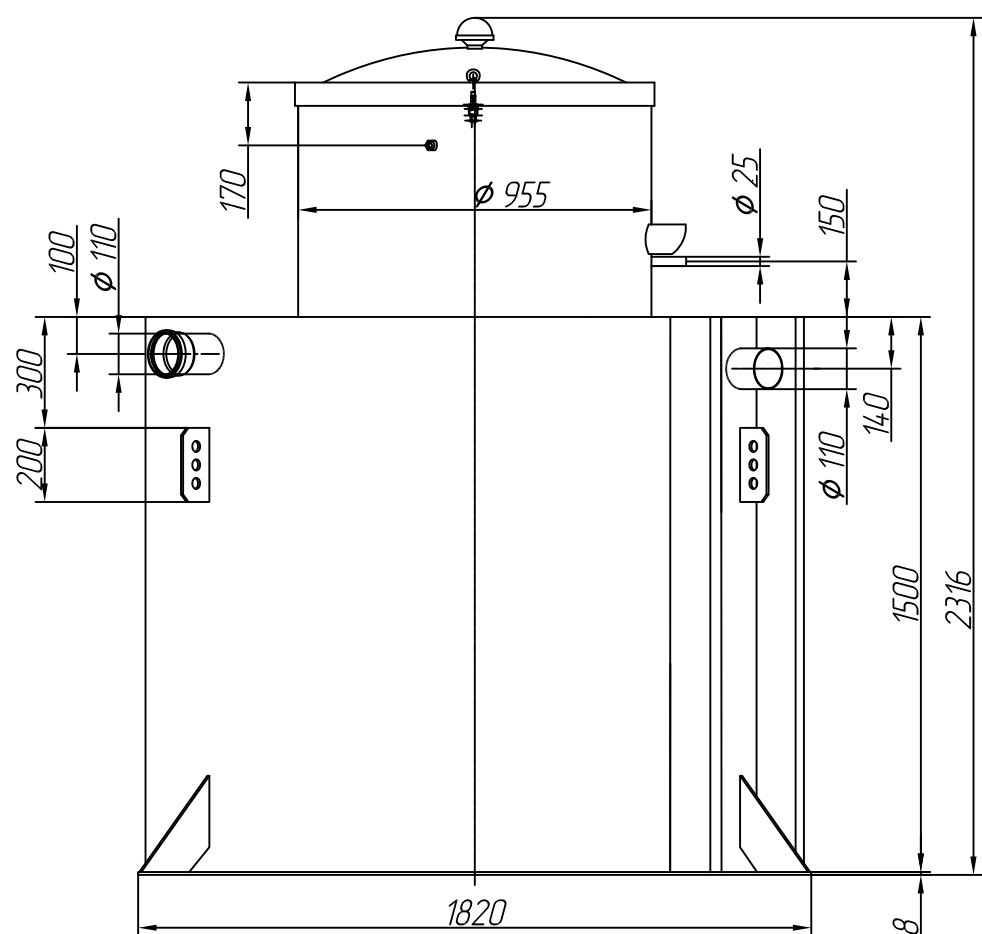
Подп. и дата

Инд. № дубл.

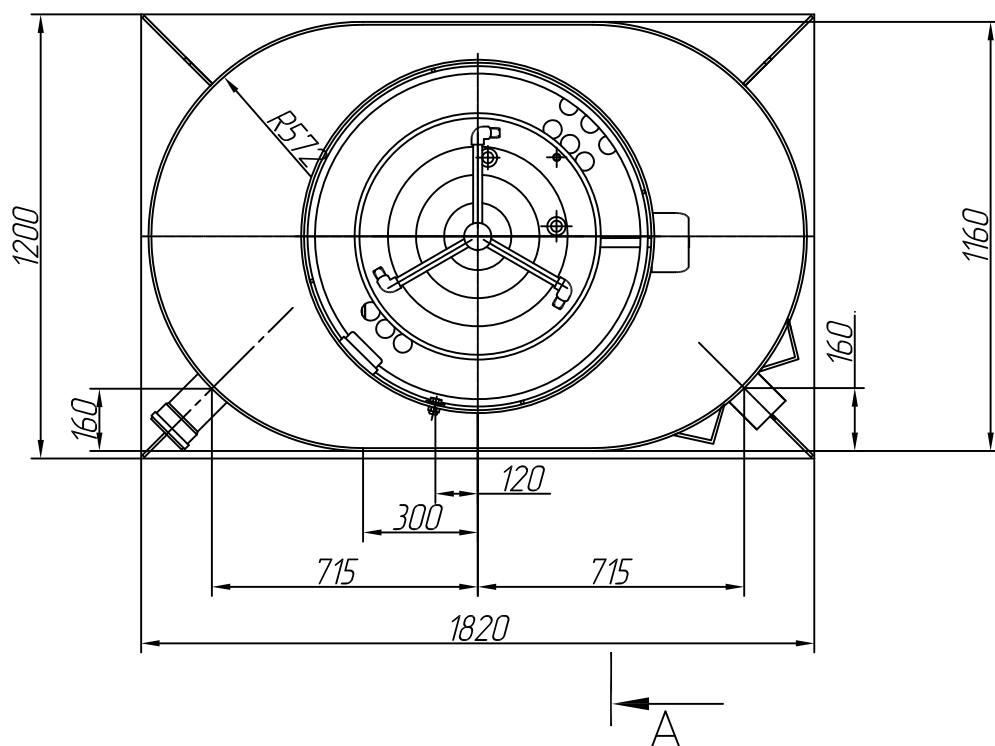
Взам. инв. №

Подп. и дата

Инд. № подл.



Крышка условно не показана



Технические характеристики:

- |  |  |
|--|--|
| 1 Количество постоянно проживающих людей, чел. | - не более 5                                     |
| 2 Производительность, м <sup>3</sup> в сутки   | - 10   |
| 3 Режим удаления очищенной воды                | - напорный                                       |
| 4 Методы очистки стоков                        | - механический, биологический, химико-физический |
| 4 Вес, кг                                      | - 150  |
| 5 Рабочий вес, кг                              | - 2417   |

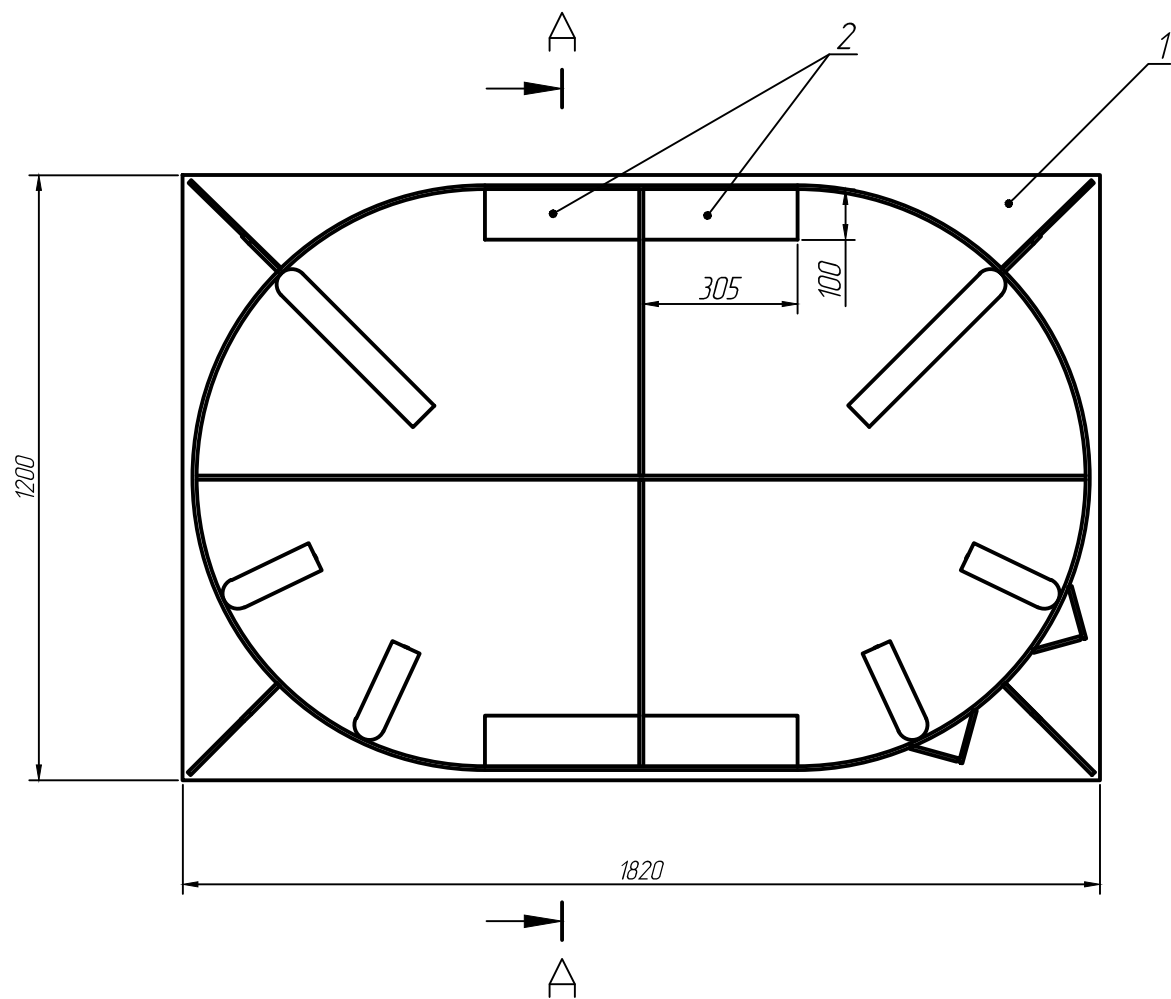
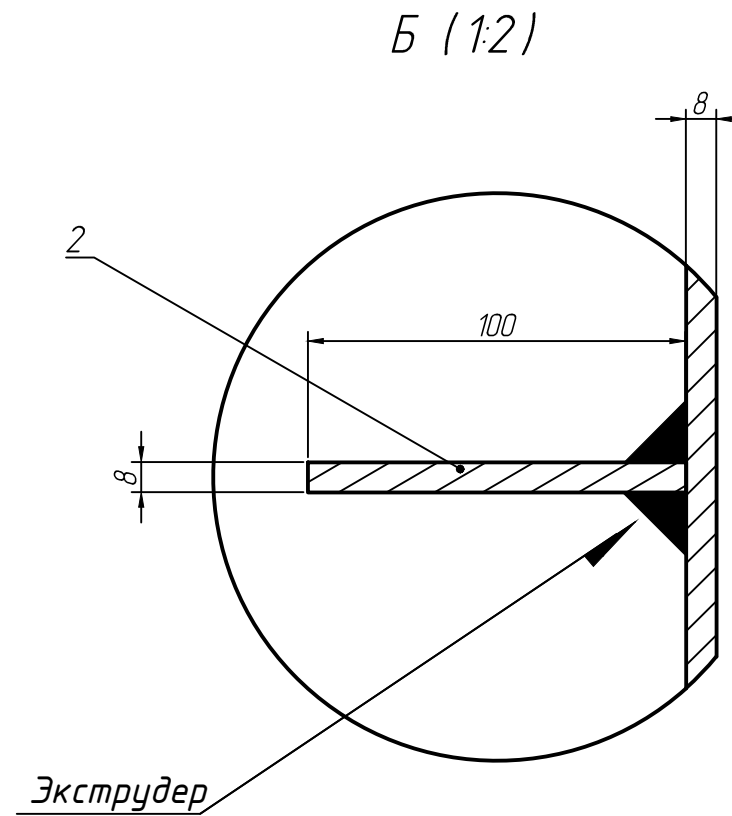
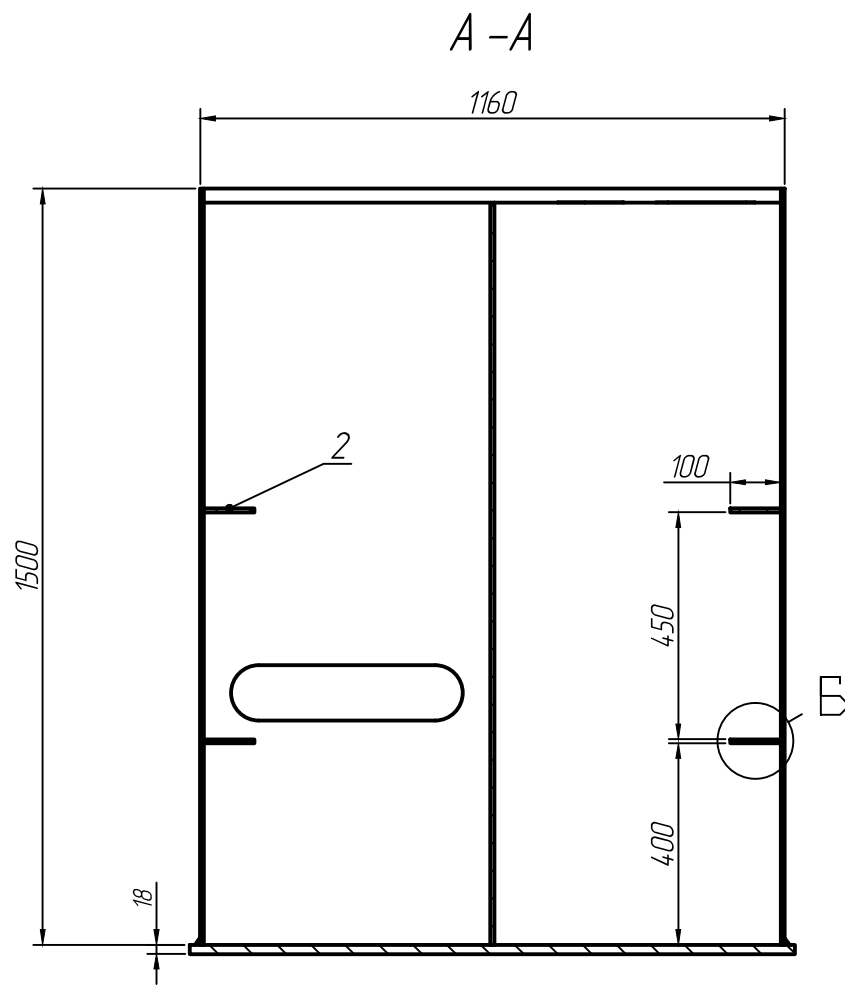
Технические требования:

1 Станцию (автономную канализацию) использовать для глубокой биохимической очистки хозяйственно-бытовых сточных вод.

					<b>AB5+007.00.00.000 ГЧ</b>			
Изм.	Лист	№ докум.	Подп.	Дата	Станция глубокой очистки сточных вод Alta Bio 5+ Сборочный чертеж	Лит.	Масса	Масштаб
Разраб.	Сивцов						150	1:10
Пров.	Титова					Лист	Листов	1
Т.контр.						— Компания Alta Group		
Н.контр.								
Утв.	Титова							

Копировал

Формат А3



- 1 Общие допуски по ГОСТ 30893.2-МК.
- 2 Конструкция сварная. Сварка по ГОСТ 16310-80.
- 3 Полосу усиления варить к стене сплошным швом с двух сторон по всему контуру примыкания детали экструдером.

Форм	Зона	Поз.	Обозначение	Наименование	Кол.	Примечание
		1		Корпус		
		2		Полоса усиления, Лист ПП8х100х305	8	

<b>AB5+</b>								
Изм	Лист	№докум.	Подп.	Дата	<b>Усиление корпуса Alta Bio 5+</b>	Лит.	Масса	Масштаб
Разраб.	Шбырков			03.03.20				1:15
Проб.	Митина					Лист	Листов	
Т.контр.	Камардина							
Н.контр.								
Утв.	Титова							

Согласовано

Взам. инв. №

Подл. и дата

Инв. № подл.