

Изм.	Кол. уч.	Лист	№ док.	Подпись	Дата
Выполнил					27.06.19
Проверил					
Утвердил					
Заказчик					
Отв. менеджер					

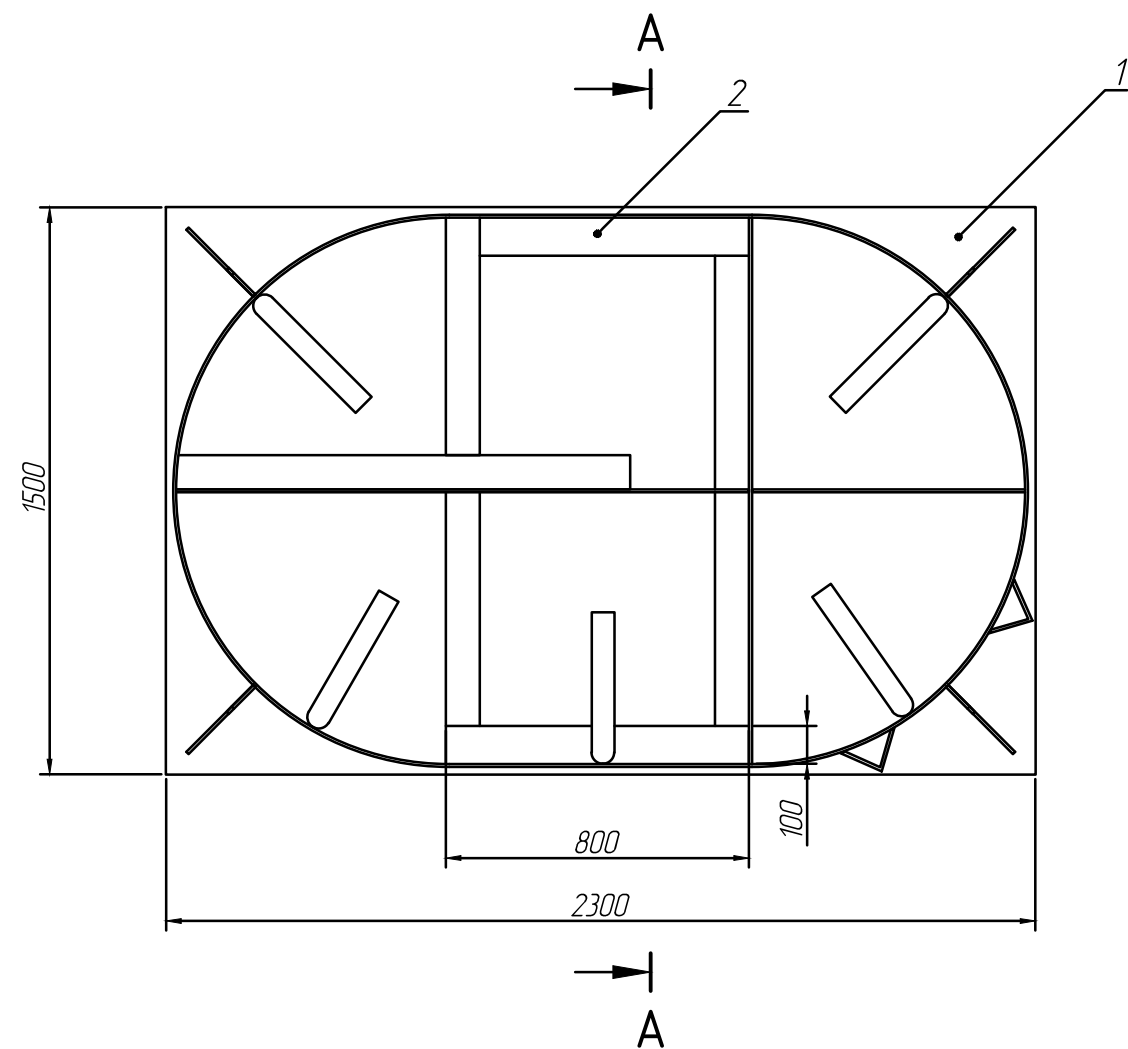
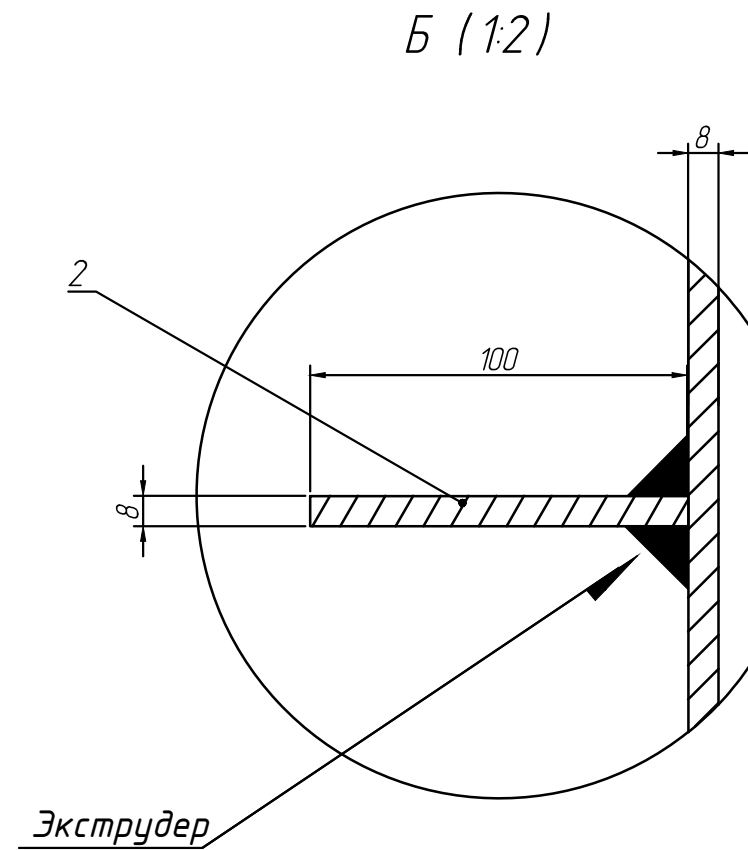
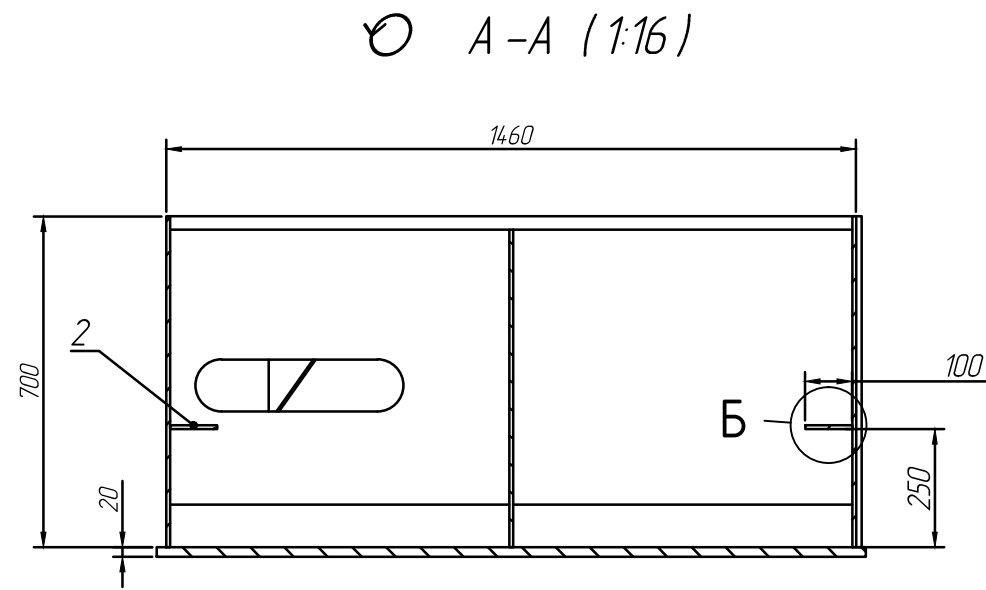
Alta Bio 5 Low+ V2.8.3 ГЧ

Габаритные размеры
Вид спереди М 1:25, вид сбоку М 1:25, вид
сверху М 1:25

Операция	Лист	Листов
ГЧ	8	29



Компания Alta Group



- 1 Общие допуски по ГОСТ 30893.2-МК.
- 2 Конструкция сварная. Сварка по ГОСТ 16310-80.
- 3 Полосу усиления варить к стене сплошным швом с двух сторон по всему контуру примыкания детали экструдером.

Форм	Зона	Поз.	Обозначение	Наименование	Кол.	Примечание
		1		Корпус		
		2		Полоса усиления, Лист ПП8х100х800	2	S=0,08м ²
Alta Bio 5 Low + V2.8.3						
Изм	Лист	№докум.	Подп.	Дата	Лит.	Масса
Разраб.		Швырков		03.03.20		
Пров.		Митина				
Т.контр.		Камардина			Лист	Масштаб
						1:20
Н.контр.					Листов	
Утв.		Титова			Компания Alta Group	

