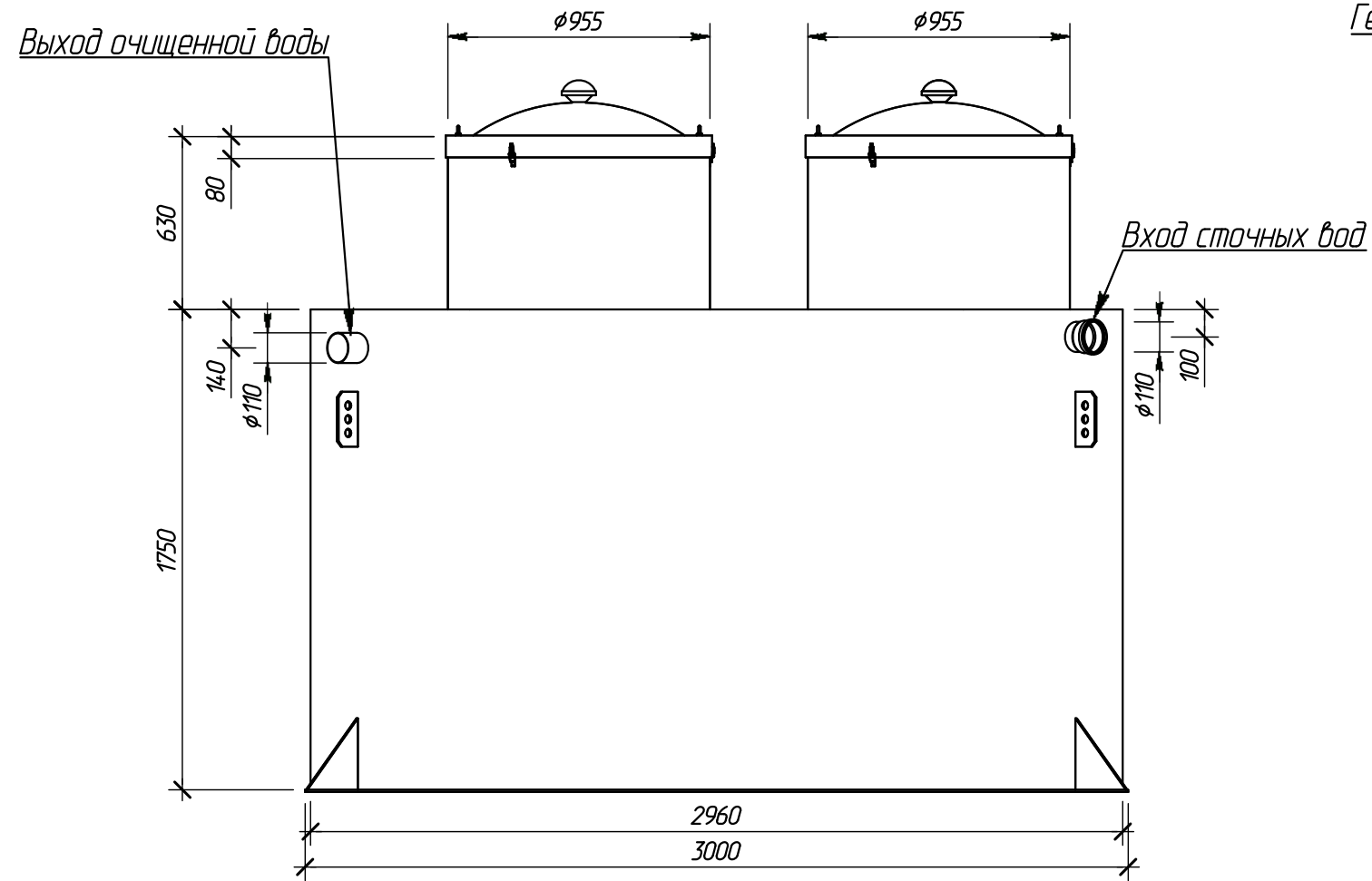
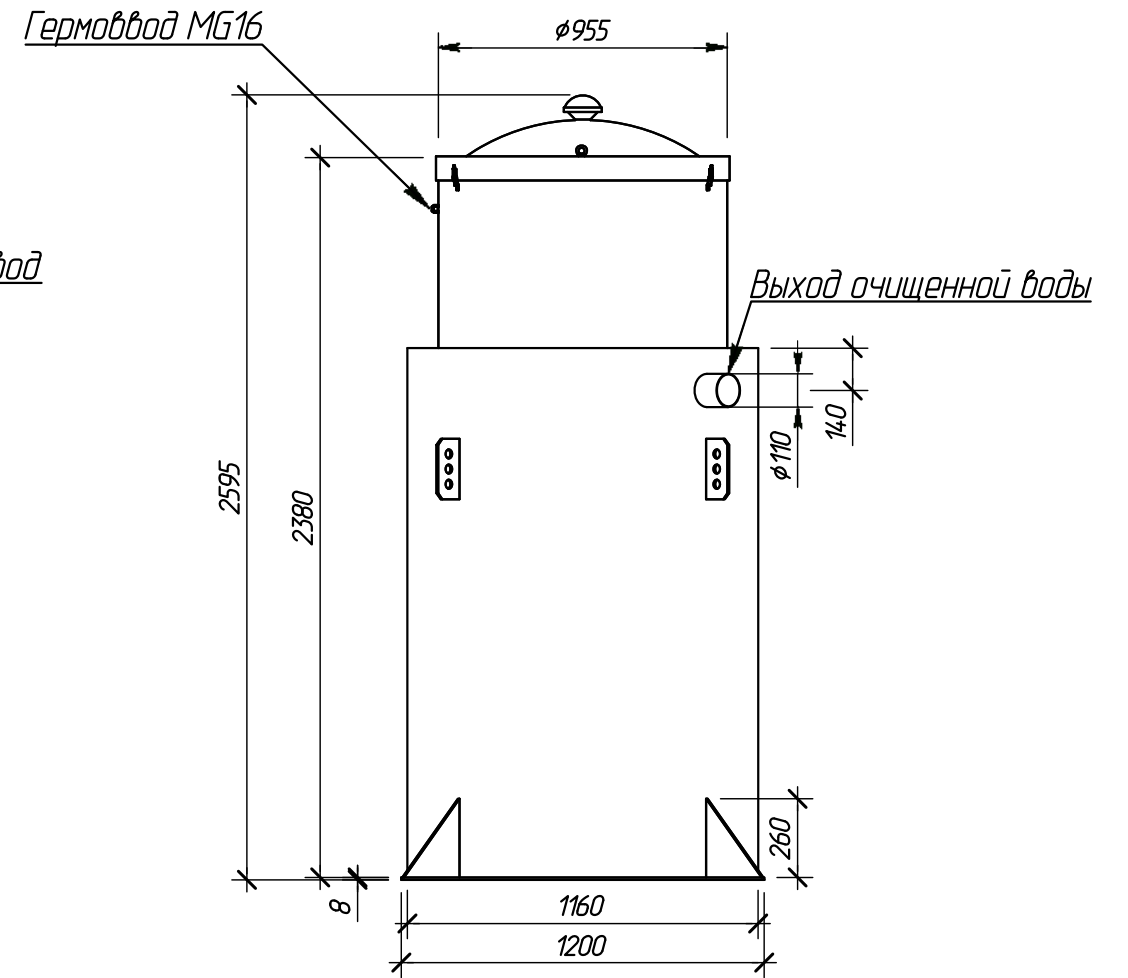


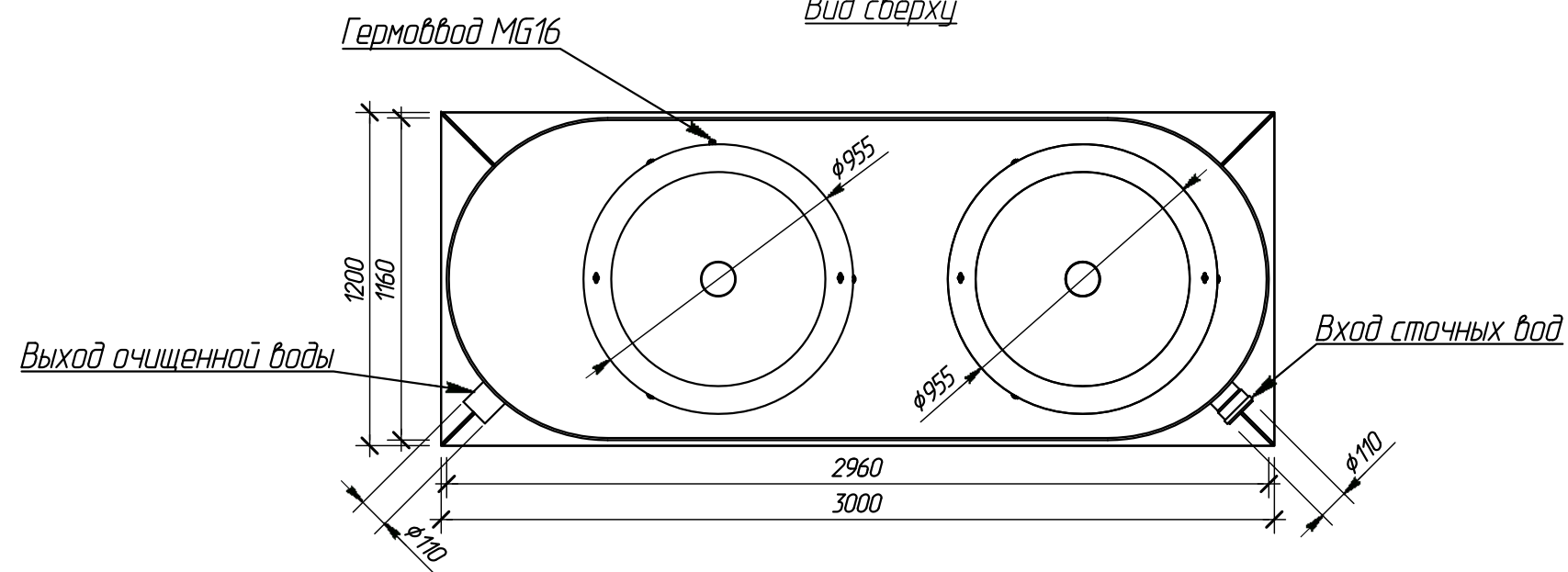
Вид спереди




Вид слева

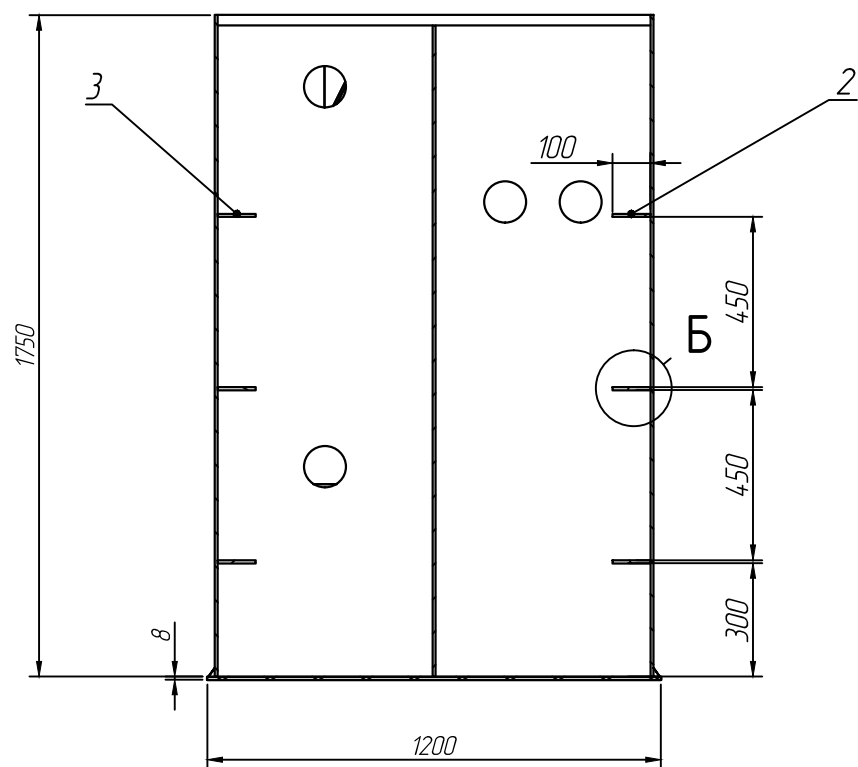


Вид сверху



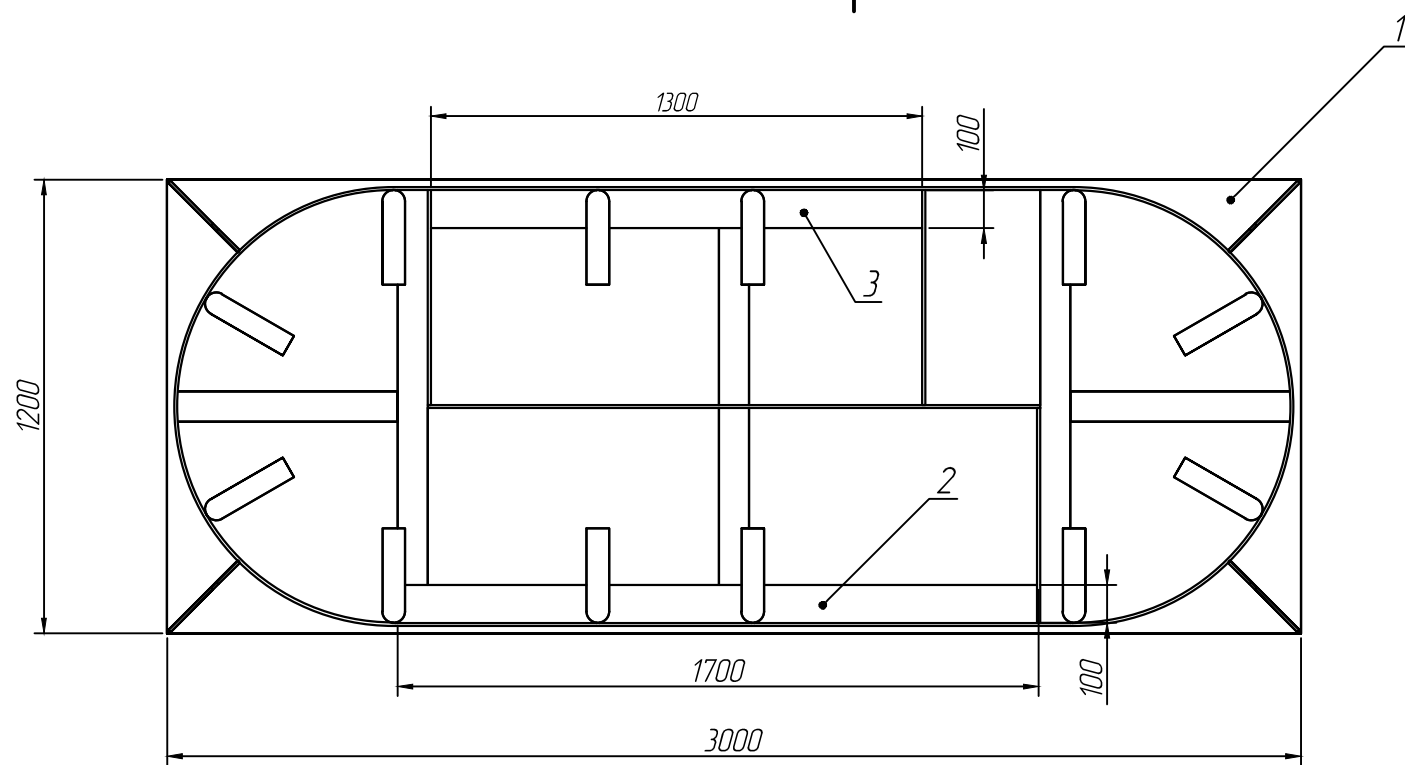
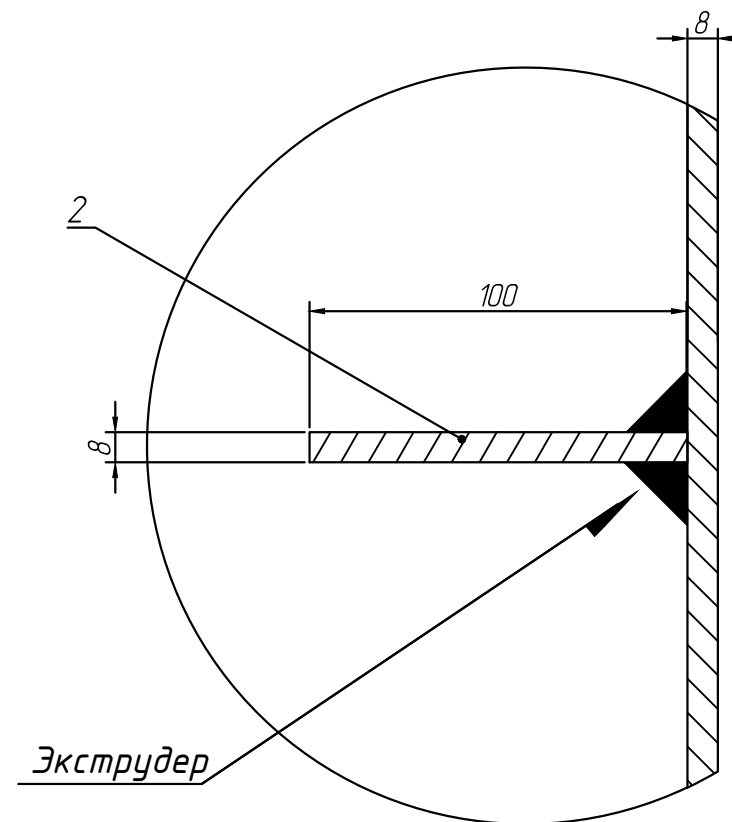
Изм.	Кол. уч.	Лист	№ док.	Подпись	Дата	AltaBio15 V1.1.1ma			
Выполнил					12.12.17	Габаритные чертежи М 1:25	Операция	Лист	Листов
Проверил							-	8	23
Утвердил		-					 Компания Alta Group		
Заказчик		-							
Отв. менеджер		-							

○ A-A



A
→

Б (1:2)



A
→

- 1 Общие допуски по ГОСТ 30893.2-тК.
- 2 Конструкция сварная. Сварка по ГОСТ 16310-80.
- 3 Полосу усиления варить к стене сплошным швом с двух сторон по всему контуру примыкания детали экструдером.

Форм	Зона	Поз.	Обозначение	Наименование	Кол.	Приме-чание
		1		Корпус		
		2		Полоса усиления, Лист ПП8х100х1700	3	S=0,17м ²
		3		Полоса усиления, Лист ПП8х100х1300	3	S=0,13м ²

Alta Bio 15 V1.11

Изм	Лист	№докум.	Подп.	Дата	Усиление корпуса Alta Bio 15	Лит.	Масса	Маштаб
Разраб.		Швырков		04.03.20				1:20
Проб.		Митина						
Т.контр.		Камардина				Лист	Листов	
Н.контр.								
Утв.		Титова						



Компания Alta Group