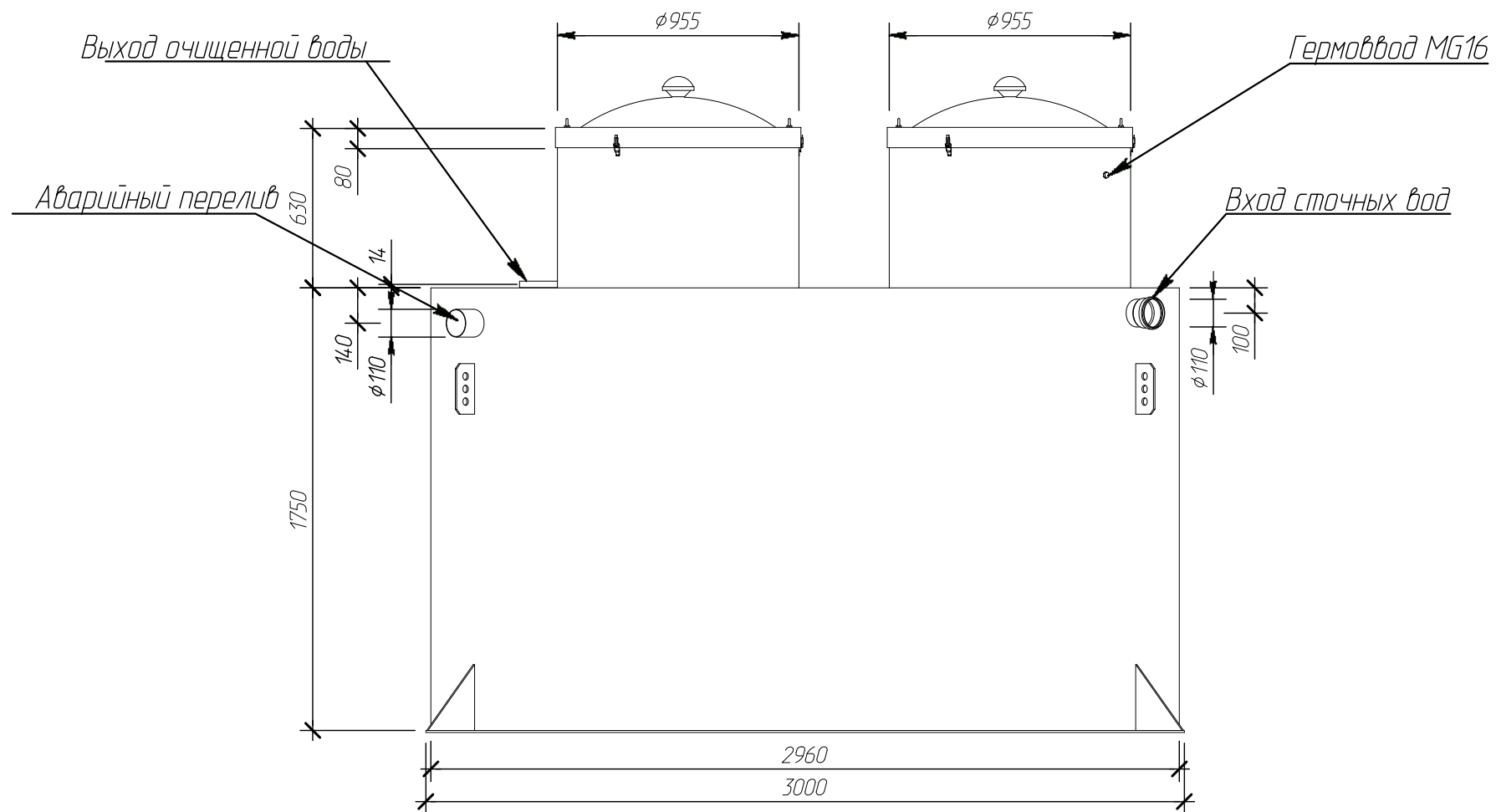
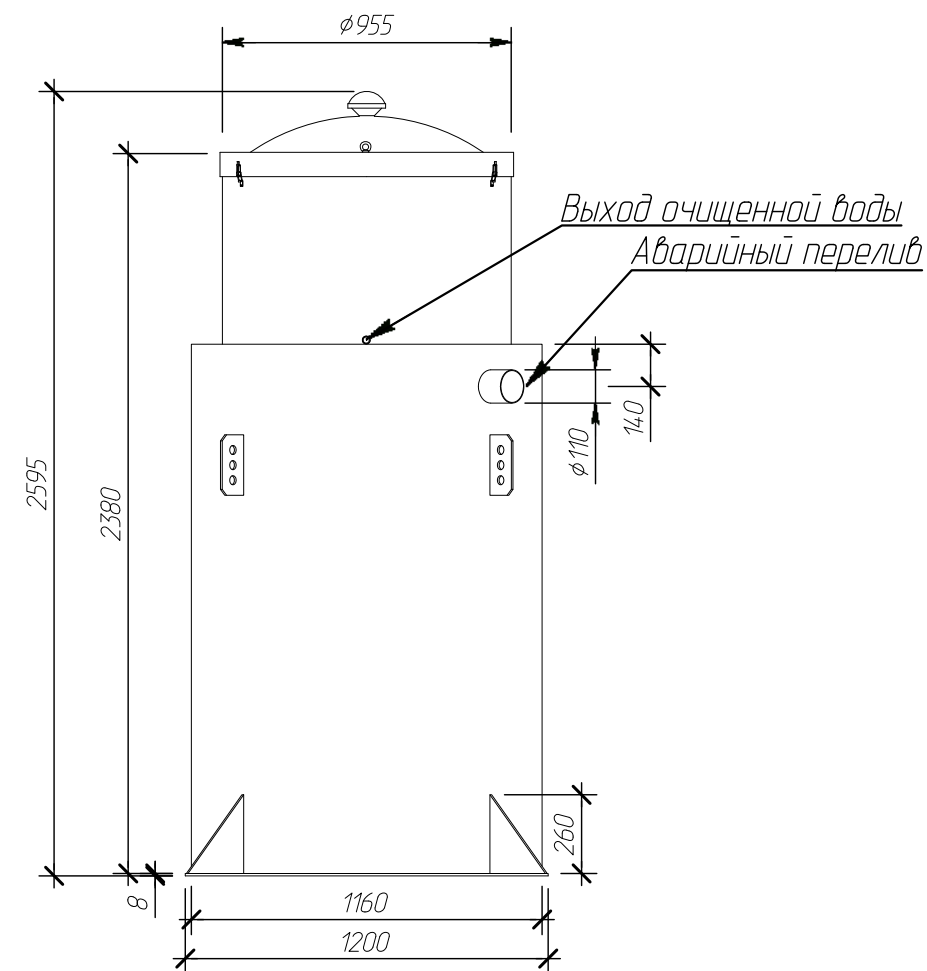


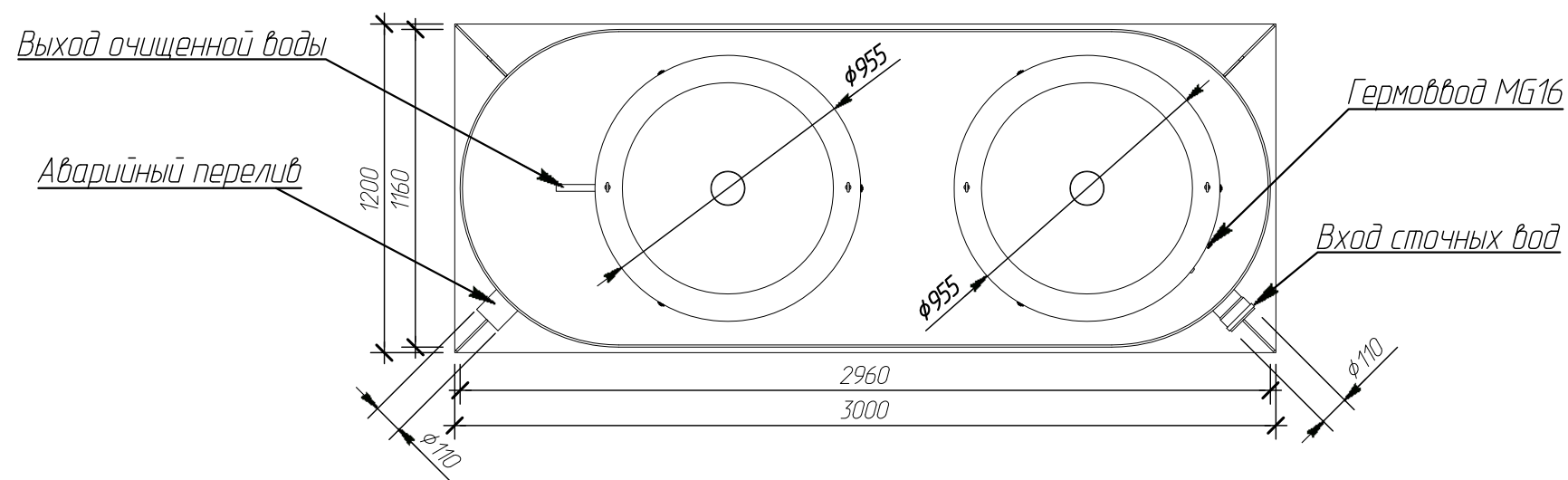
Вид спереди



Вид сбоку



Вид сверху



Изм.	Кол. уч.	Лист	№ док.	Подпись	Дата
Выполнил					14.09.18
Проверил					
Утвердил					
Заказчик					
Отв. менеджер					

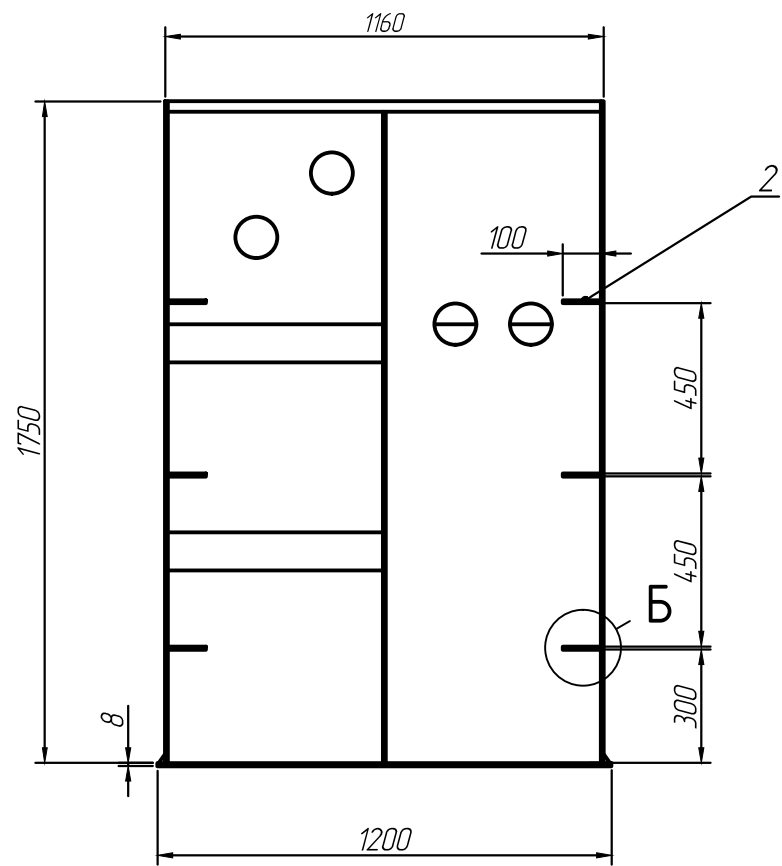
AltaBio15+ V1.1.1 ГЧ

Габаритные чертежи
М 1:25

Операция	Лист	Листов
ГЧ	-	-

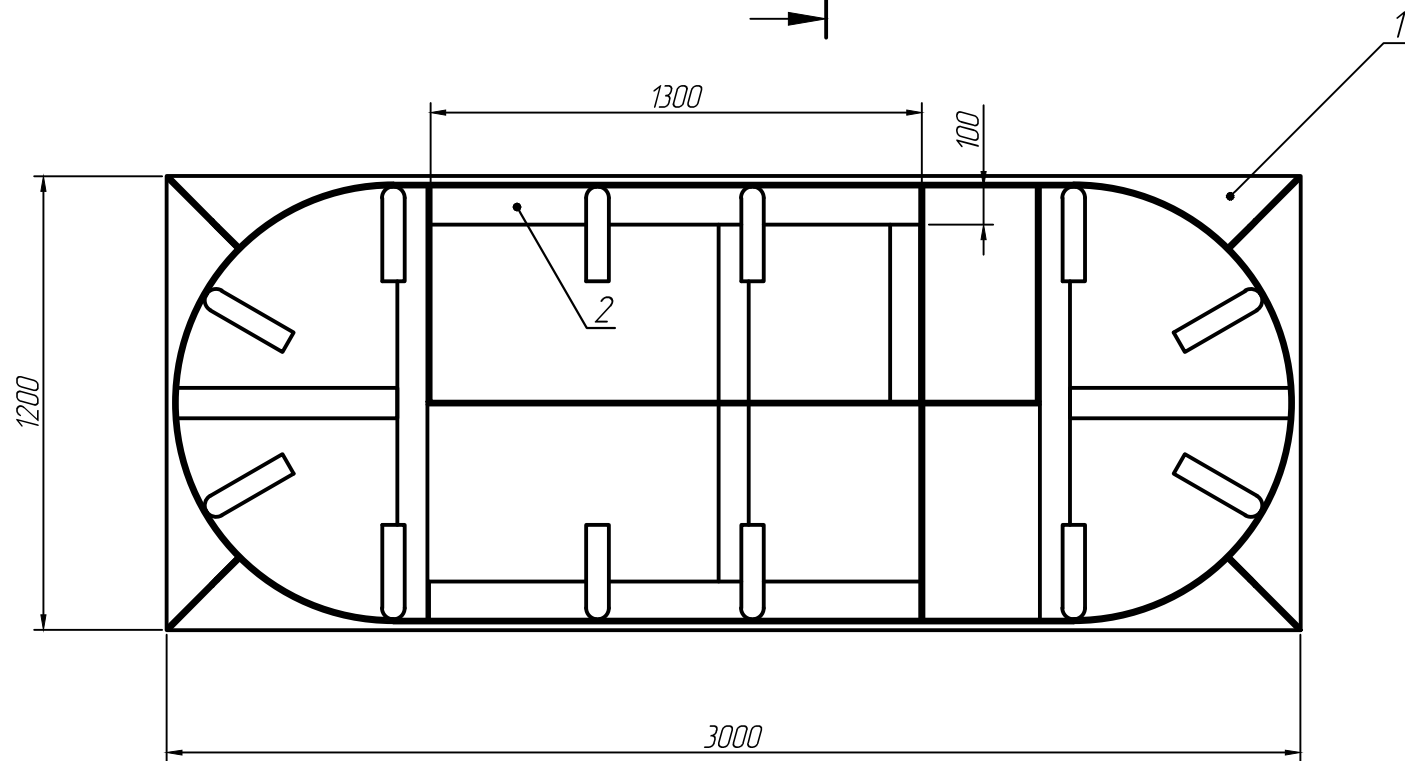
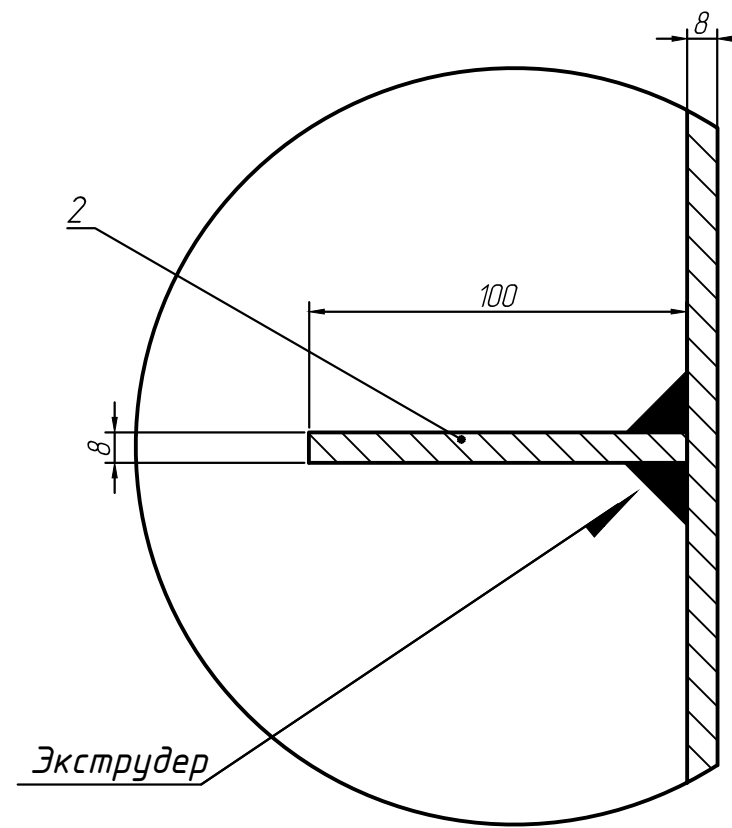
Компания Alta Group

○ A-A



A
→

Б (1:2)



A
→

- 1 Общие допуски по ГОСТ 30893.2-МК.
- 2 Конструкция сварная. Сварка по ГОСТ 16310-80.
- 3 Полосу усиления варить к стене сплошным швом с двух сторон по всему контуру примыкания детали экструдером.

Форм	Зона	Поз.	Обозначение	Наименование	Кол.	Примечание
		1		Корпус		
		2		Полоса усиления, Лист ППВх100х1300	6	S=0,13м ²

Alta Bio 15 + V1.1.1

Изм	Лист	№докум.	Подп.	Дата	Усиление корпуса Alta Bio 15 +	Лит.	Масса	Масштаб
Разраб.		Шбырков		04.03.20				1:15
Проб.		Митина						
Т.контр.		Камардина						
Н.контр.								
Утв.		Титова						
						Лист	Листов	