
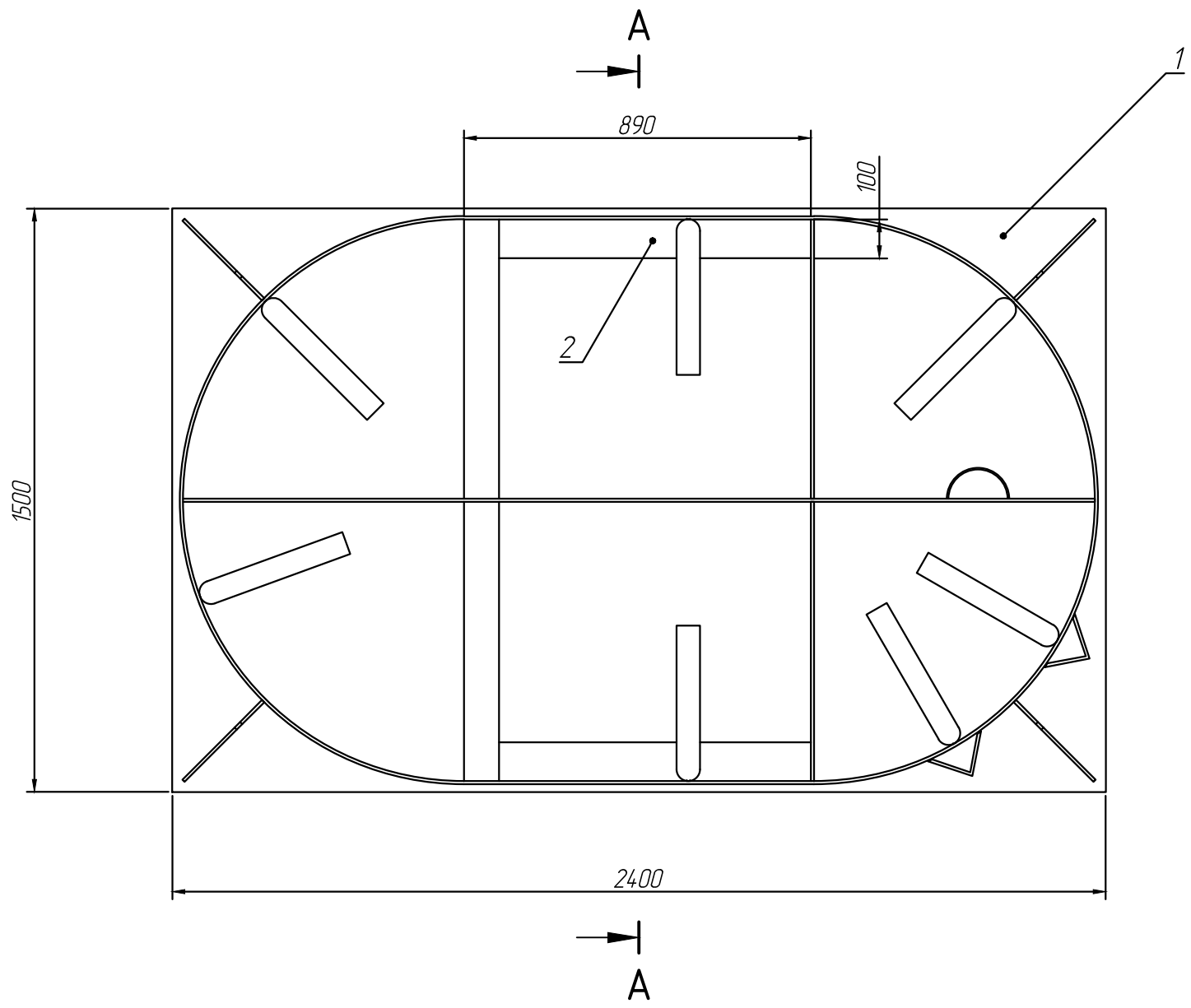
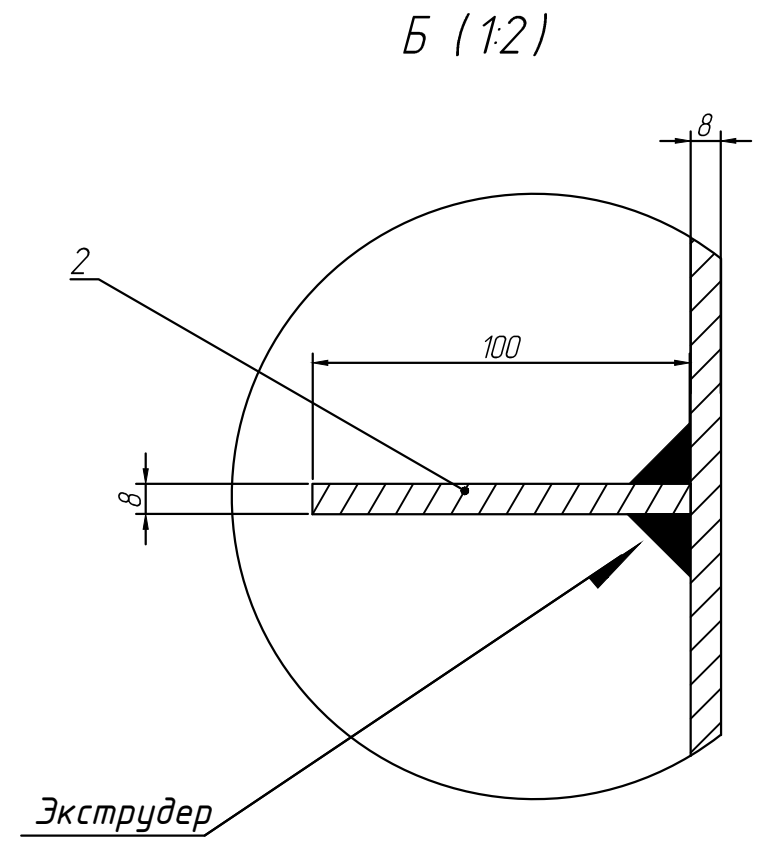
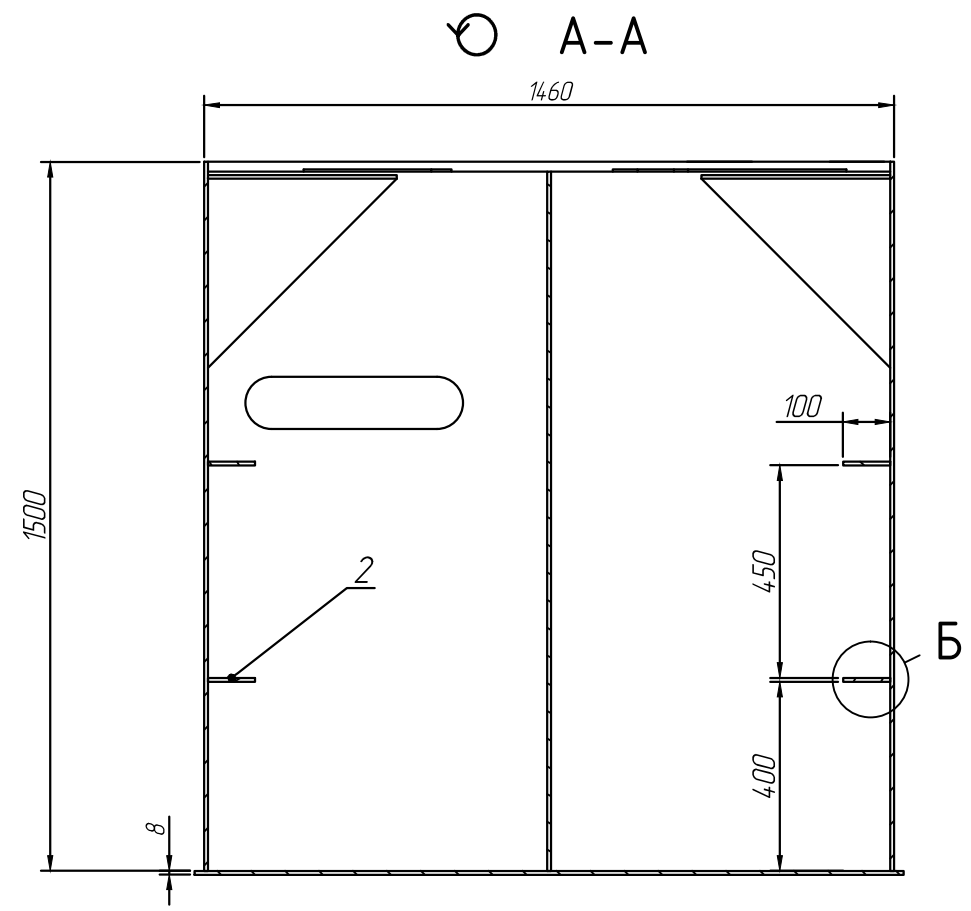



Изм.	Кол. уч.	Лист	№ док.	Подпись	Дата	Alta Bio 10+ V6.8.0 (955)			
Выполнил						Габаритные размеры Вид спереди M1:25; вид сбоку M1:25, вид сверху M1:25	Операция	Лист	Листов
Проверил					ГЧ		-	-	
Утвердил					 Компания Alta Group				
Заказчик									
Отв. менеджер									



- 1 Общие допуски по ГОСТ 30893.2-тк.
- 2 Конструкция сварная. Сварка по ГОСТ 16310-80.
- 3 Полосу усиления варить к стене сплошным швом с двух сторон по всему контуру примыкания детали экструдером.

Форм	Зона	Поз.	Обозначение	Наименование	Кол.	Примечание
		1		Корпус		
		2		Полоса усиления, Лист ППВх100х890	4	S=0,09м ²

					Alta Bio 10+ V6.7.5		
					Лит.	Масса	Масштаб
Изм	Лист	№докум.	Подп.	Дата			1:16
	Разраб.	Швырков		03.03.20			
	Пров.	Митина					
	Т.контр.	Камардина					
	Н.контр.						
	Утв.	Титова					
					Лист	Листов	
					 Компания Alta Group		

Усиление корпуса
Alta Bio 10+