

AB5.009.00.00.000 ГЧ

Перв. примен.

Справ. №

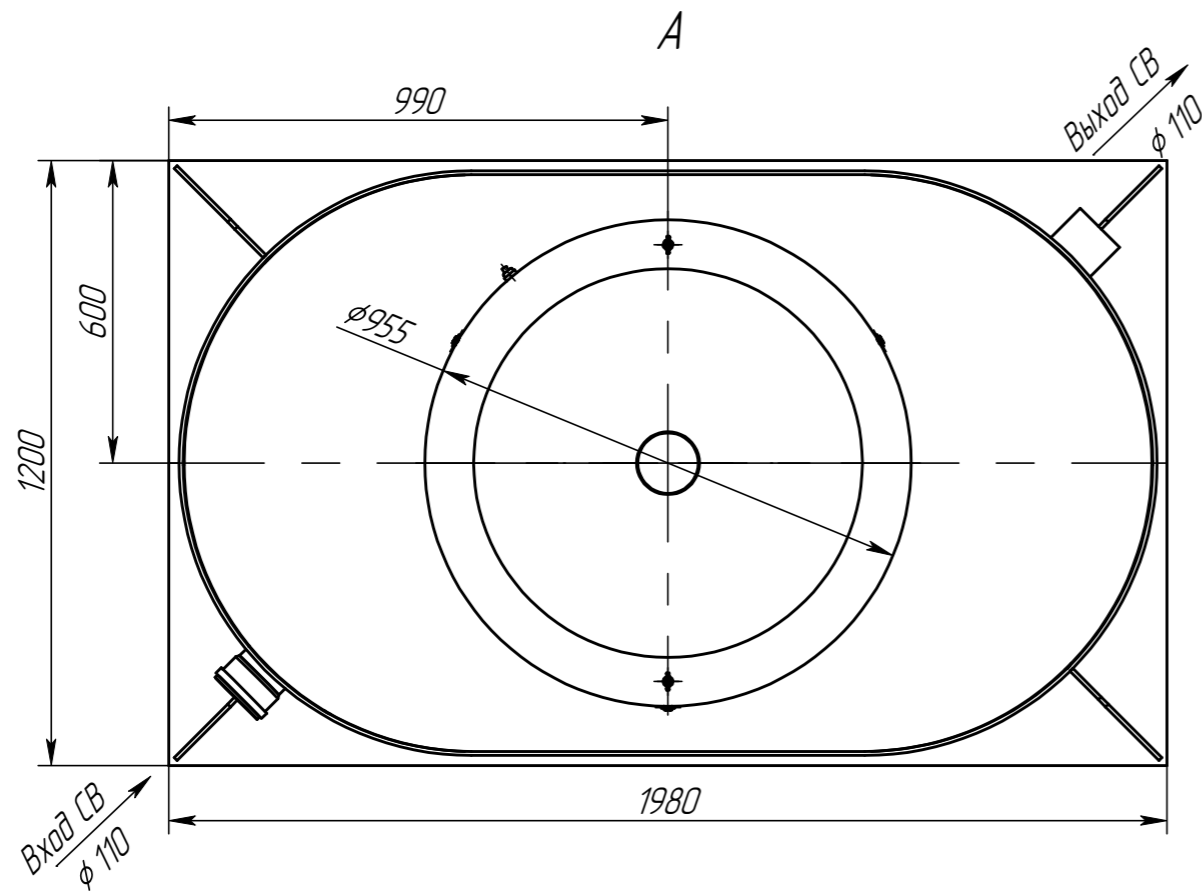
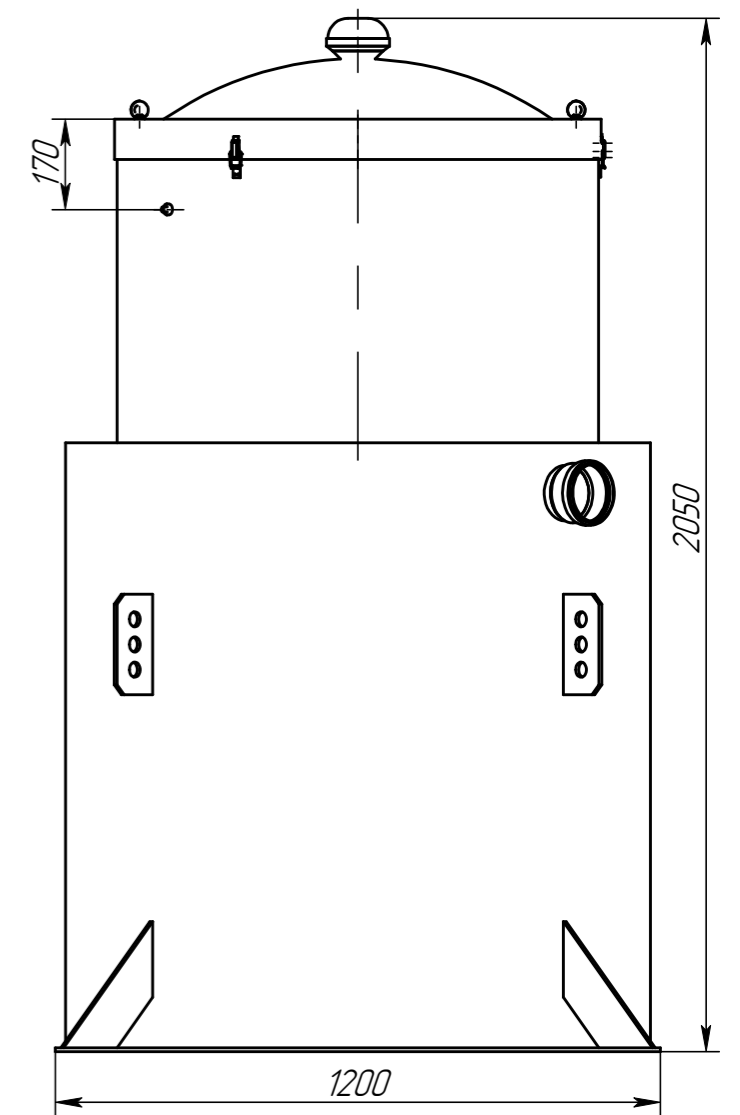
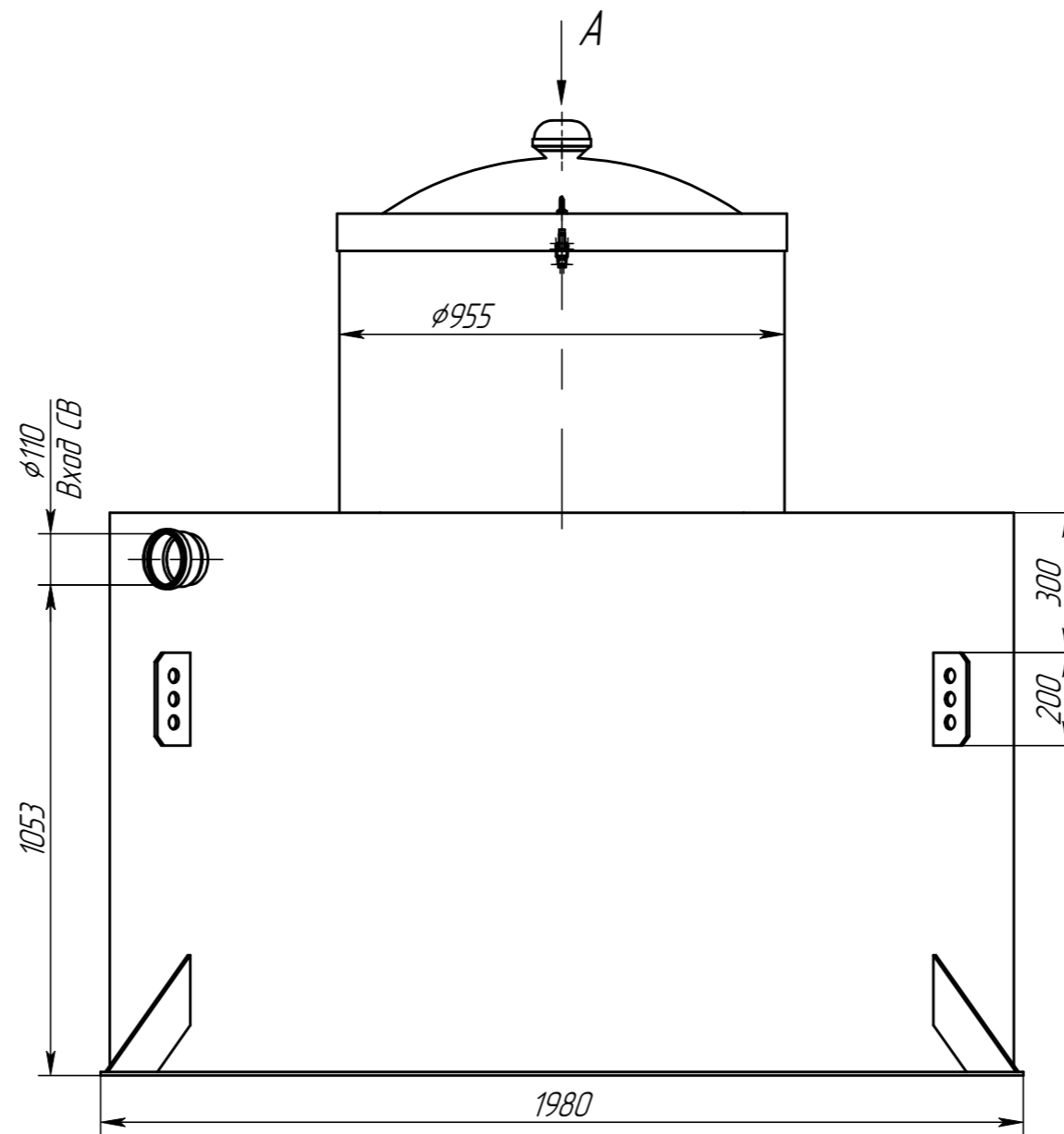
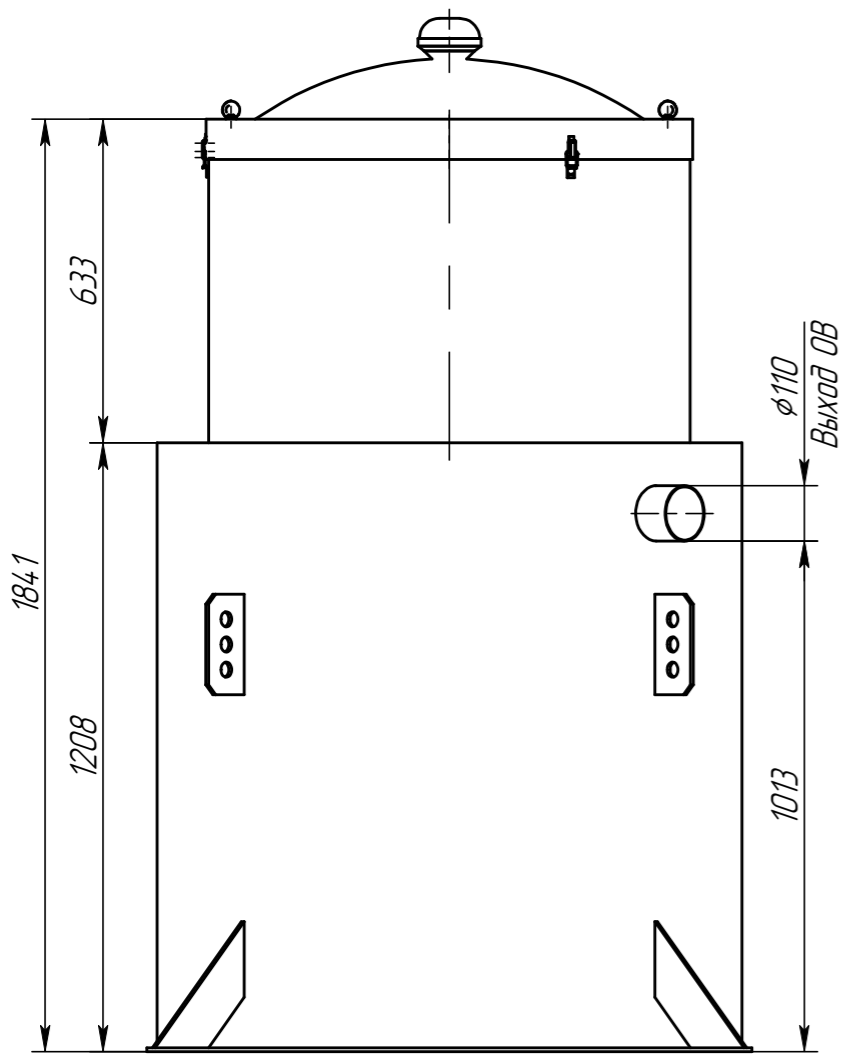
Подп. и дата

Изм. №

Взам. инв. №


Подп. и дата

Изм. № подл.



Техническая характеристика:

- | | |
|---|--|
| 1. Количество пользователей, чел. | - не более 5 |
| 2. Производительность, м ³ в сутки | - 1 |
| 3. Режим удаления очищенной воды | - безнапорный |
| 4. Метод очистки стоков | - механический, биологический, химико-физический |
| 5. Вес, кг | - 200 |
| 6. Размер, мм | - 1980x1200x2348 |

					AB5.009.00.00.000 ГЧ			
Изм.	Лист	№ докум.	Подп.	Дата	Alta Bio 5	Лит.	Масса	Масштаб
Разраб.	Митина						2014.2	1:15
Пров.	Швырков							
Т.контр.	Камардина				Габаритный чертёж	Лист 1	Листов 3	
Н.контр.								
Утв.	Тимова							

Копировал

Формат А3