

AAMP45.009.00.00.000 ГЧ

Перв. примен.

Справ. №

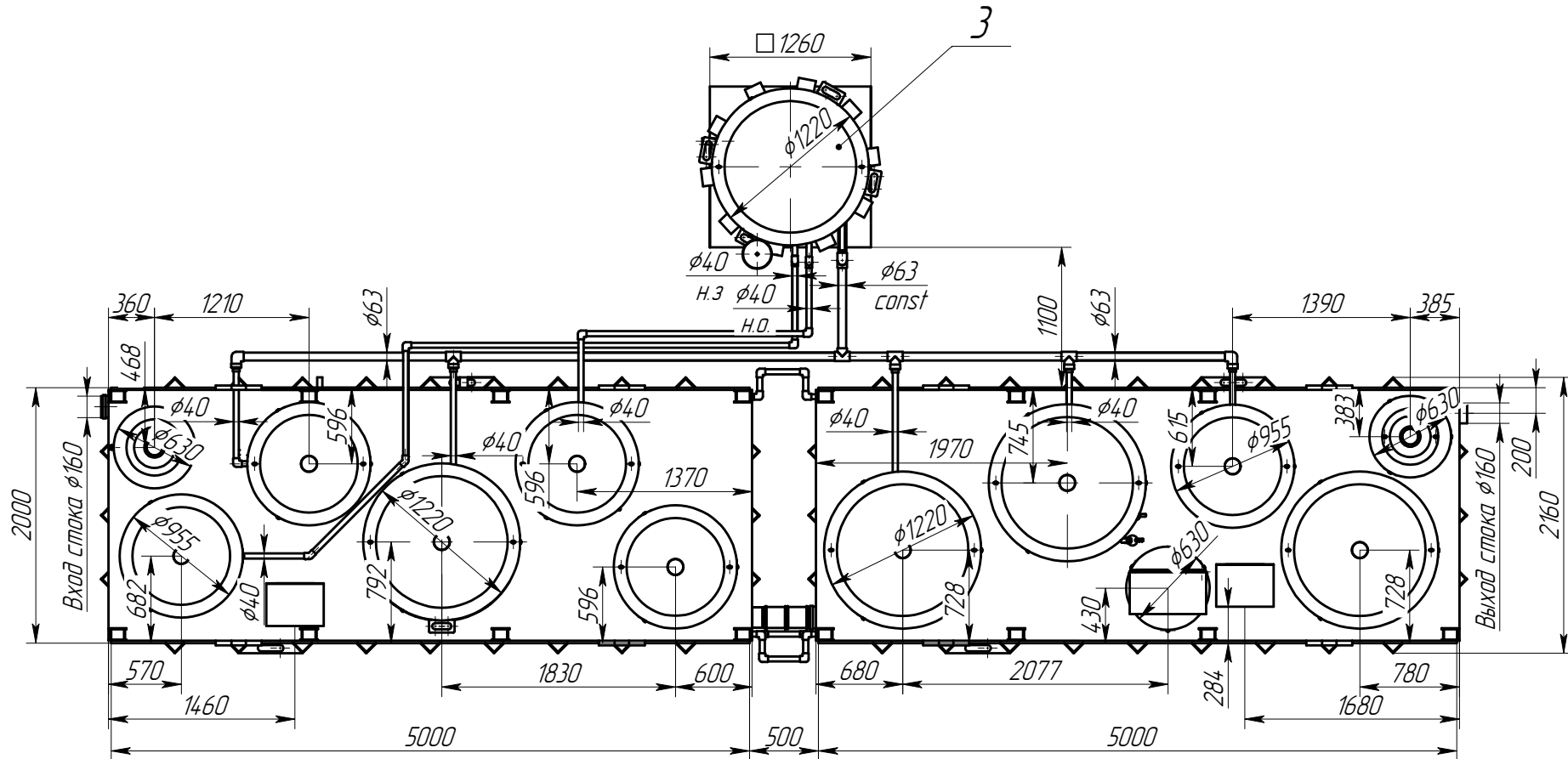
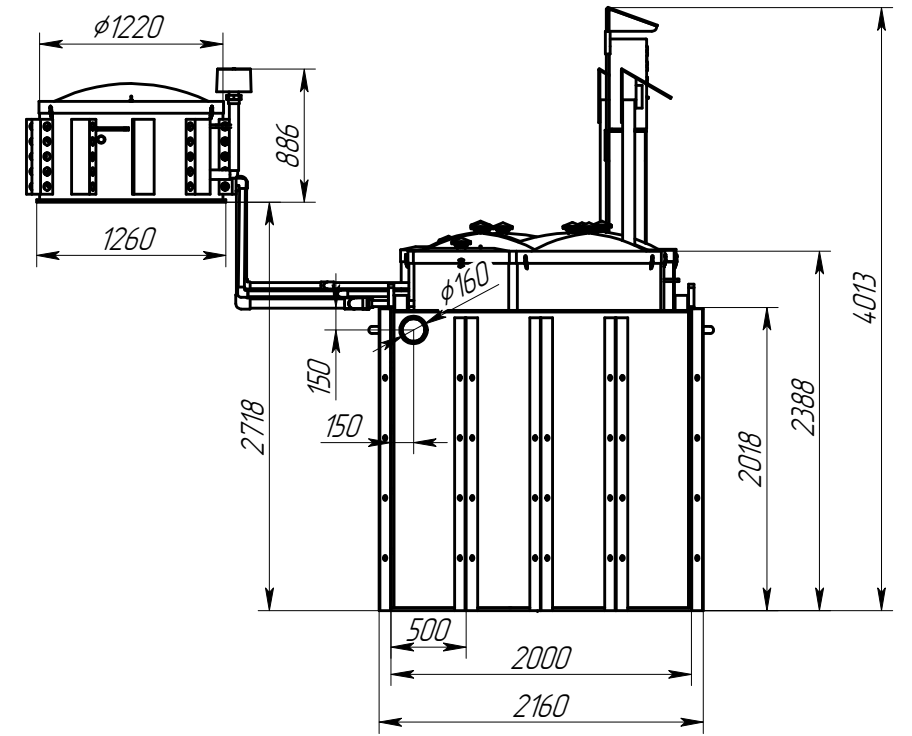
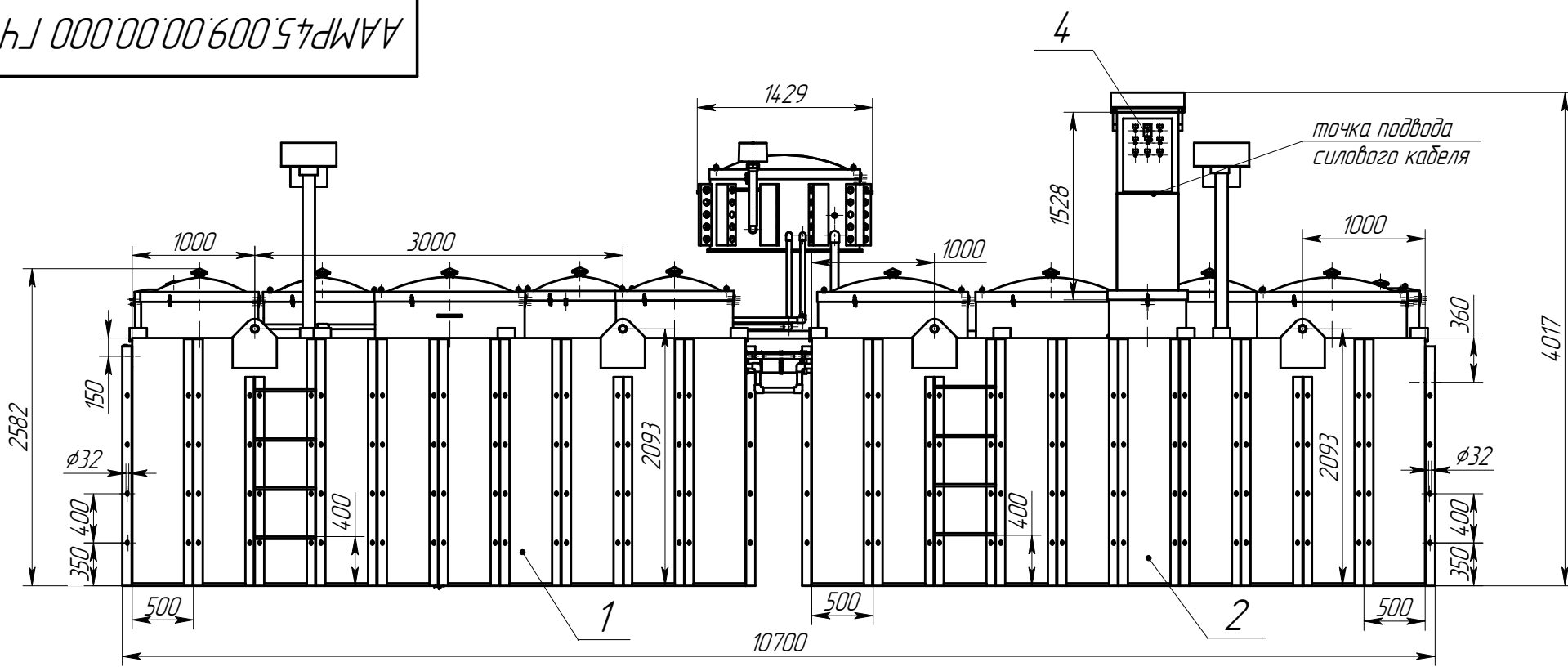
Взам.инв.№

Инв.№ дубл.

Подп. и дата

Подп. и дата

Инв.№ подл.



Поз.	Наименование	Масса оборудования, кг	Масса раб.чего оборудования, кг	Примечание
1	Блок 1	1040	16320	
2	Блок 2	1115	16730	
3	Вентмодуль	90		
4	Шкаф управления	35		

- Точка подключения силового кабеля - ШУ.
- При наличии наземного контейнера воздухоудувки и ШУ размещать в контейнере.
- Высота установки вентмодуля над уровнем земли от 500 до 600 мм.
- Горловины показаны условно.
- Производитель имеет право без предварительного уведомления вносить изменения в изделие, которые не ухудшают его технические характеристики, а являются результатом работ по усовершенствованию его конструкции или технологии производства.

Изм.	Лист	№ докум.	Подп.	Дата
Разраб.	Швырков			
Проб.	Свиридова			
Т.контр.	Камардина			
Н.контр.				
Утв.	Тимова			

AAMP45.009.00.00.000 ГЧ

Alta Air Master Pro 45

Габаритный чертёж

Лит.	Масса	Масштаб
	222192	1:50
Лист	Листов 1	

Копировал

Формат А3