

AAMP40.009.00.00.000 ГЧ

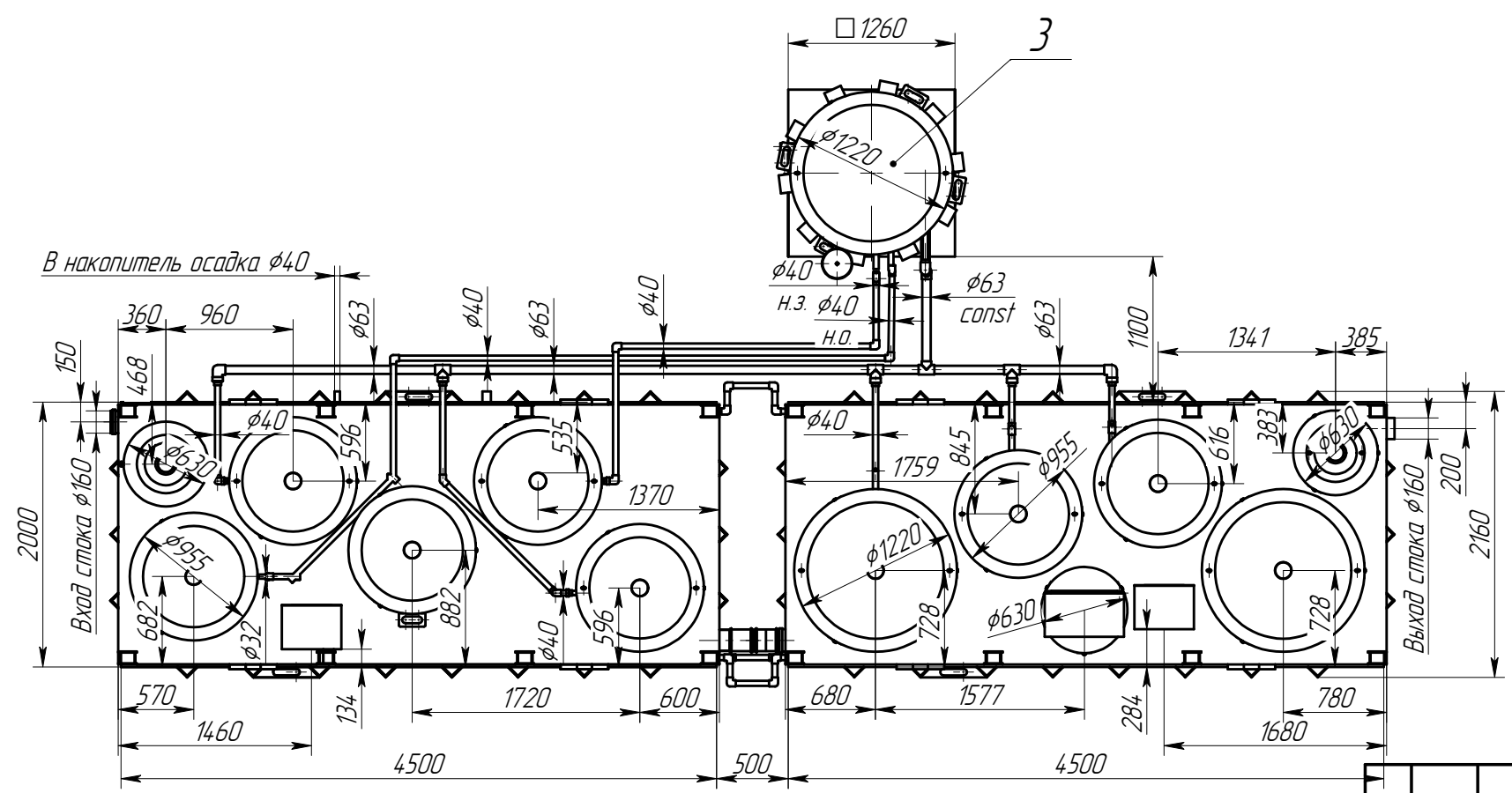
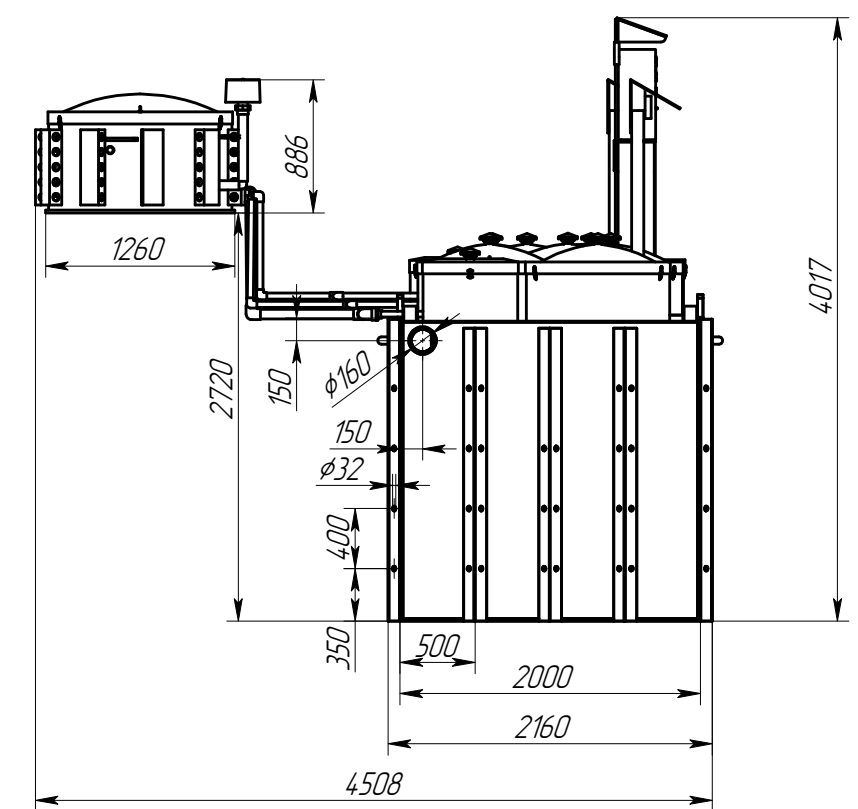
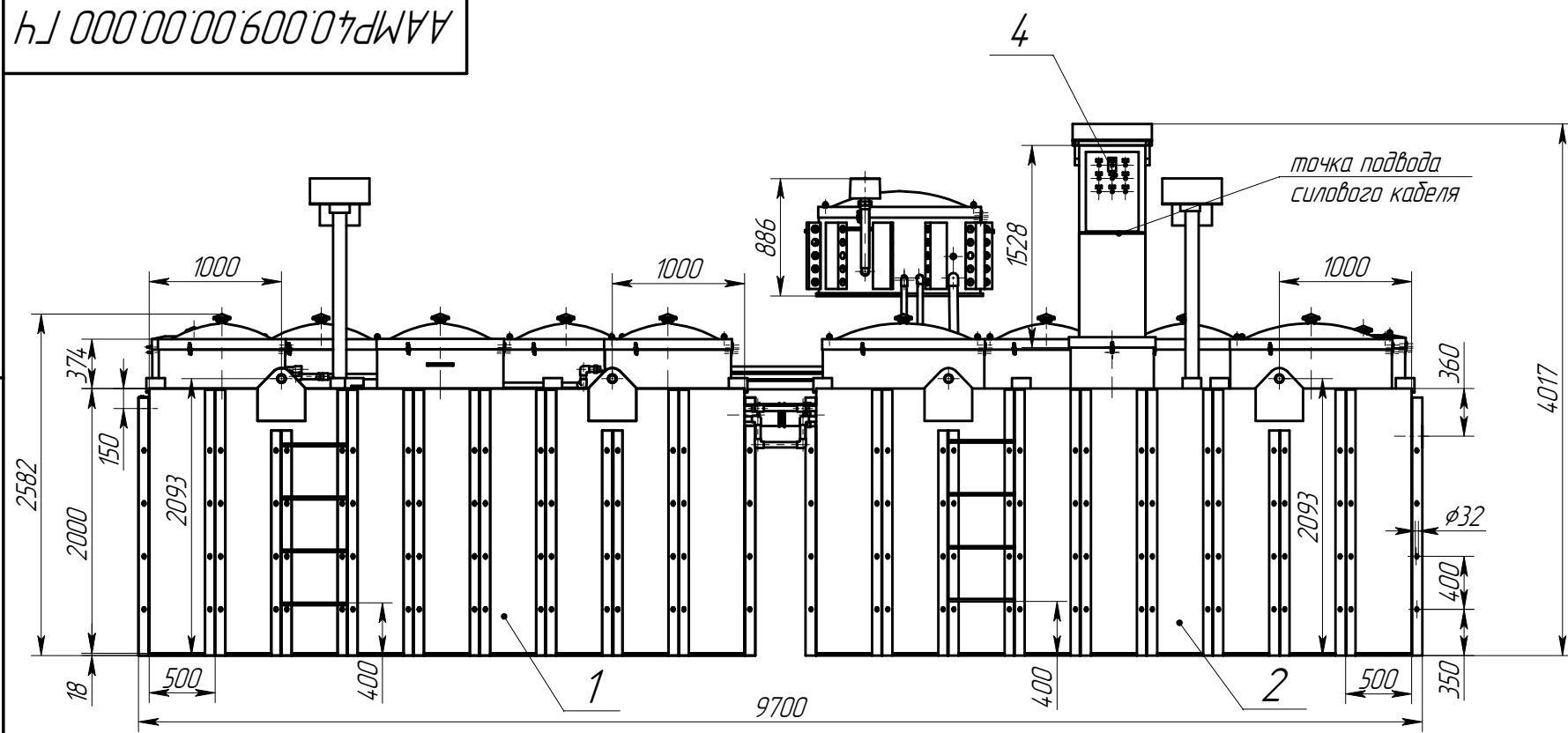
Перв. примен.

Справ. №

Взам.инв.№ Инв.№ дубл. Подп. и дата

Подп. и дата

Инв.№ подл.



Поз.	Наименование	Масса оборудования, кг	Масса раб.ч. оборудования, кг	Примечание
1	Блок 1	1513	16820	
2	Блок 2	1455	16760	
3	Вентмодуль	145		
4	Шкаф управления	35		

1. Точка подключения силового кабеля - ШУ.
2. При наличии наземного контейнера воздухоудобки и ШУ размещать в контейнере.
3. Высота установки вентмодуля над уровнем земли от 500 до 600 мм.
4. Производитель имеет право без предварительного уведомления вносить изменения в изделие, которые не ухудшают его технические характеристики, а являются результатом работ по усовершенствованию его конструкции или технологии производства.

Изм.	Лист	№ докум.	Подп.	Дата
		Разраб.	Свиридова	
		Проб.	Казликин	
		Т.контр.	Абрамов	
		Н.контр.		
		Утв.	Тимова	

AAMP40.009.00.00.000 ГЧ

<p><b>Alta Air Master Pro 40</b></p> <p>Габаритный чертёж</p>	Лит.	Масса	Масштаб
		2855.02	1:50
Лист		Листов 1	

