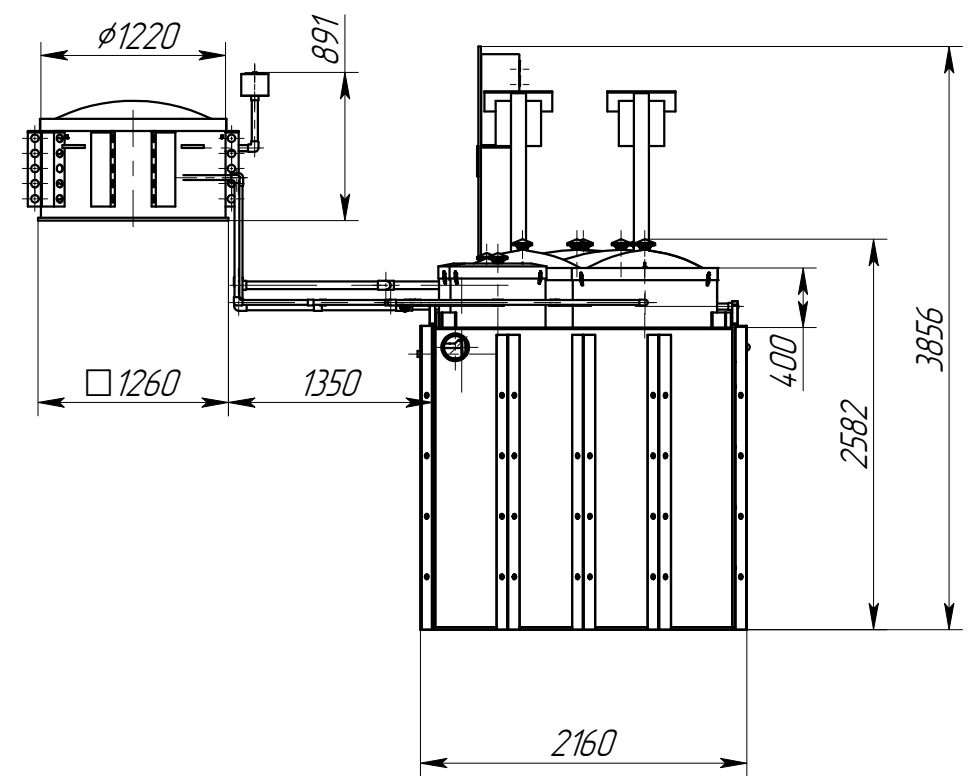
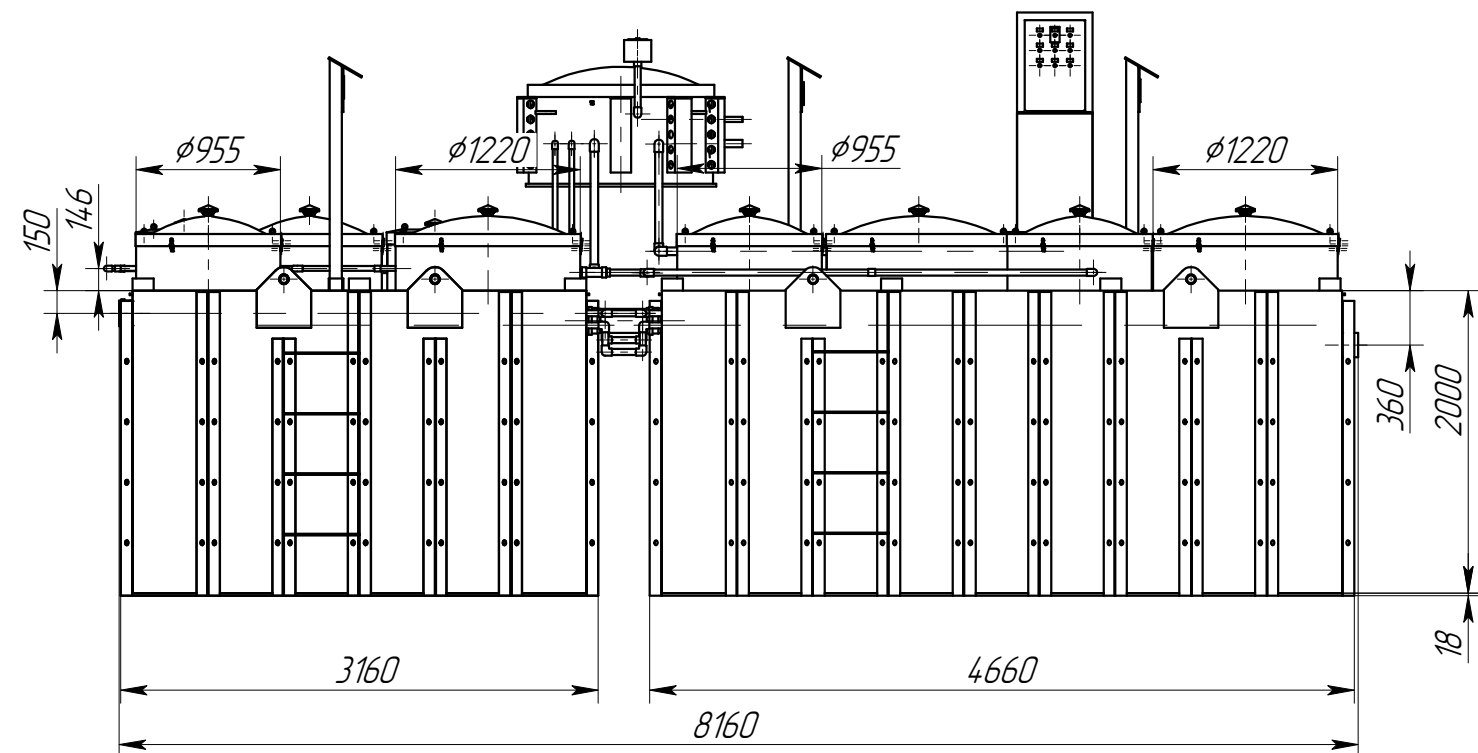


ААМР30.003.00.00.000 ГЧ

Перв. примен.

Справ. №



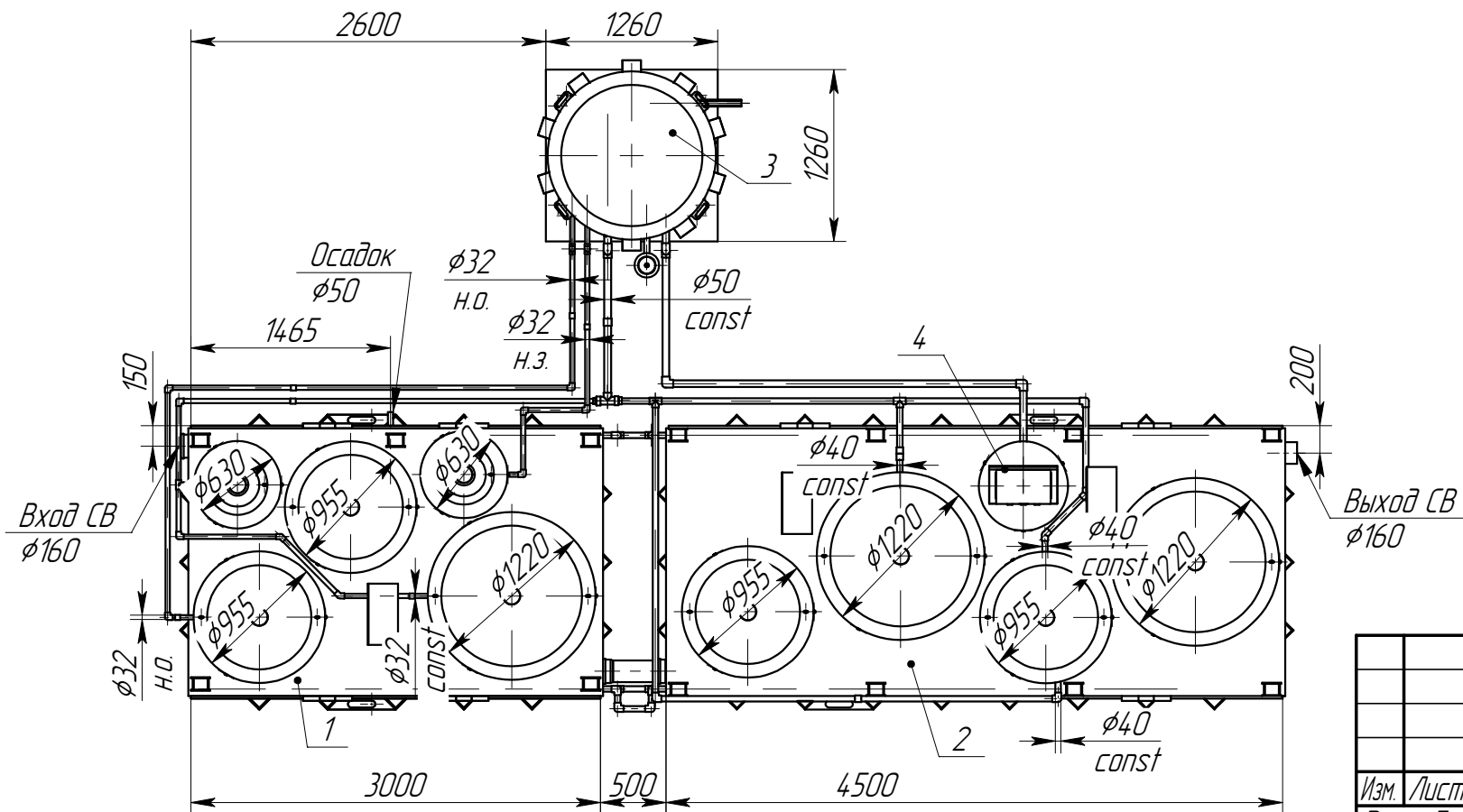
Инд. №

Инд. № дубл.

Взам. инв. №

Подп. и дата

Инд. № подл.



Поз.	Наименование	Масса ед, кг	Масса рабочего оборудования, кг
1	Блок 1 ААМР30	1043	11243
2	Блок 2 ААМР30	1200	16500
3	Вентмодуль	85	
4	Шкаф управления ААМР30	35	

- Точка подключения силового кабеля - ШУ.
- При наличии наземного контейнера воздухоудовки и ШУ размещать в контейнере.
- Высота установки вентмодуля над уровнем земли от 500 до 600 мм.

ААМР30.003.00.00.000 ГЧ

Изм.	Лист	№ докум.	Подп.	Дата	<p><b>Alta Air Master Pro 30</b></p> <p>Габаритный чертёж</p>	Лит.	Масса	Масштаб
Разраб.	Свиридова						2694.65	1:50
Пров.	Василенко					Лист 1	Листов 3	
Т.контр.	Камардина							
Н.контр.								
Утв.	Тимова							

