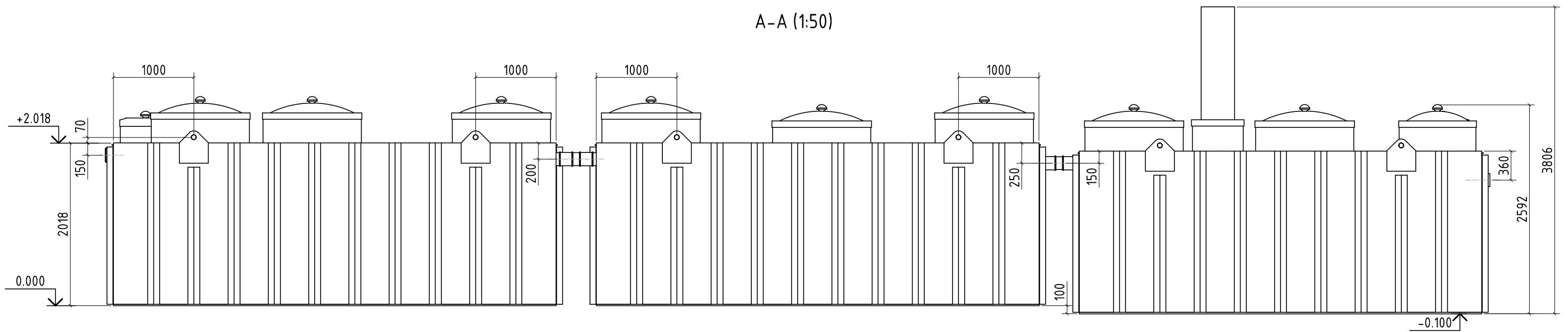
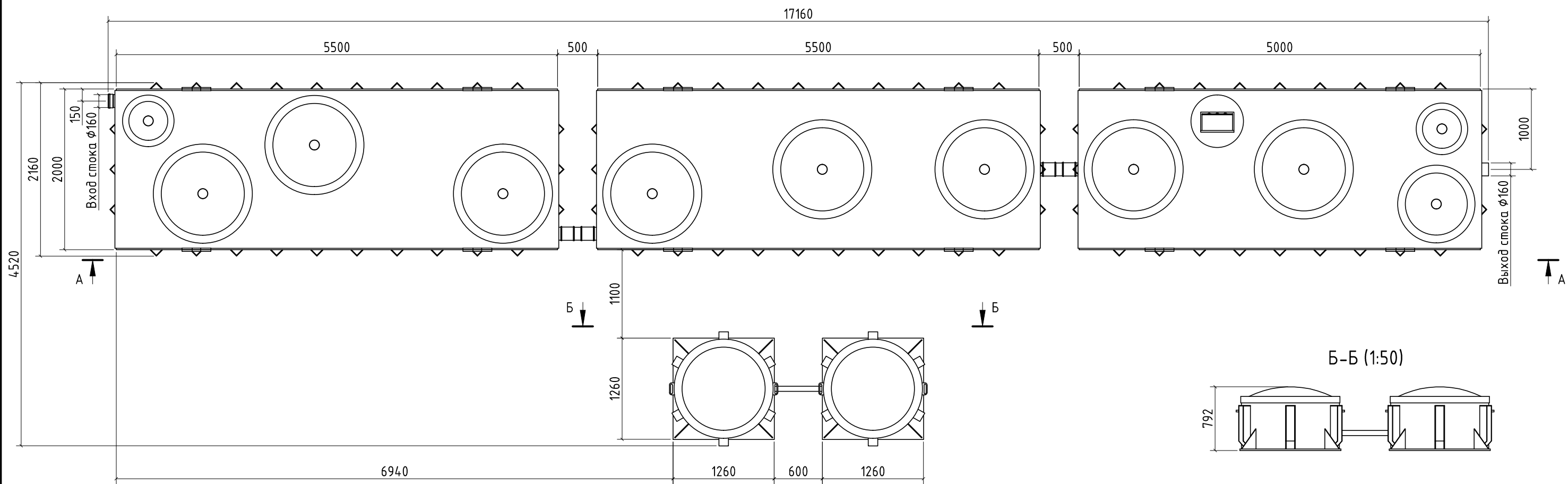


Alta Air Master Pro 75

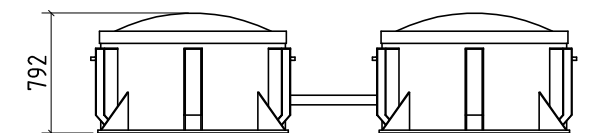
A-A (1:50)




Расположение оборудования на плане



Б-Б (1:50)



1. Расположение горловин и их количество, ШУ показаны условно.
2. При наличии наземного контейнера воздуходувки и ШУ размещать в контейнере.
3. Высота установки вентмодуля над уровнем земли от 500 до 600 мм.

						ААМР 75 ГЧ			
						Alta Air Master Pro 75			
Изм.	Кол.уч.	Лист	№ док.	Подп.	Дата	Канализационные очистные сооружения производительностью 75 м ³ /сут.	Стадия	Лист	Листов
Разраб.							П		1
Пров.									
Т.контр.									
Н.контр.						Расположение оборудования на плане Разрезы А-А, Б-Б	 Компания Alta Group		
Утв.									

Согласовано

Взам. инв. №

Подп. и дата

Инв. № подл.