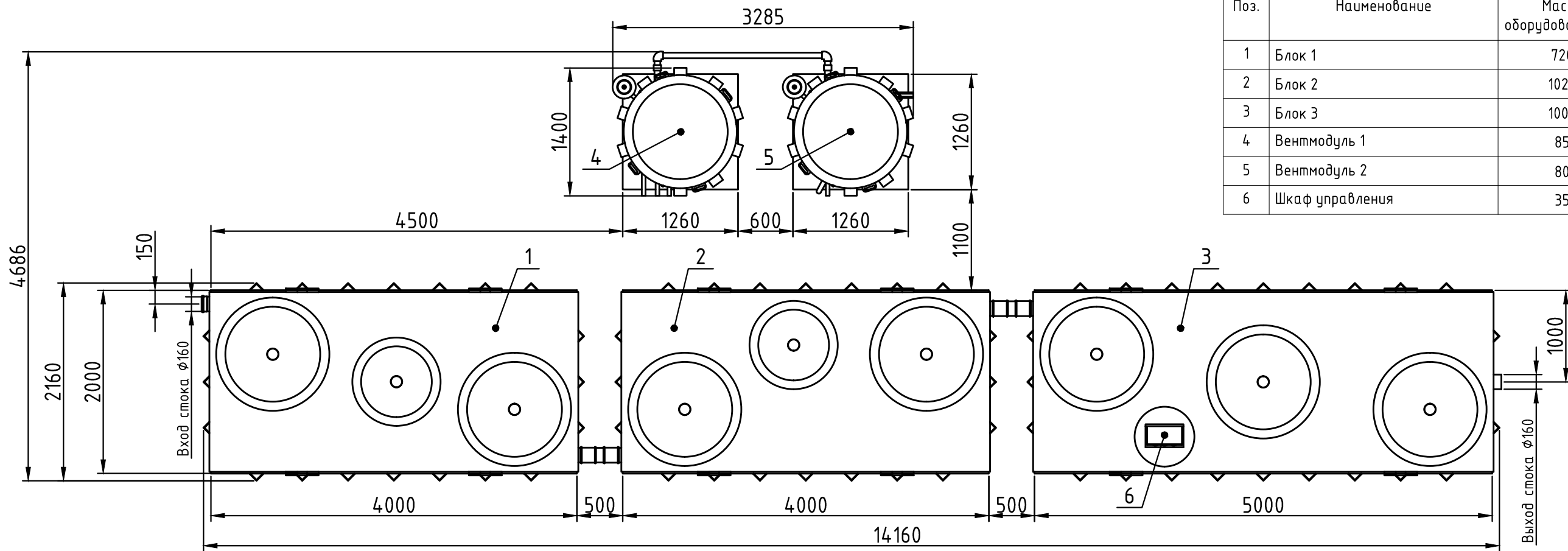


Расположение оборудования на плане

Поз.	Наименование	Масса оборудования, кг	Масса рабочего оборудования, кг
1	Блок 1	720	14320
2	Блок 2	1020	18020
3	Блок 3	1000	18000
4	Вентмодуль 1	85	
5	Вентмодуль 2	80	
6	Шкаф управления	35	



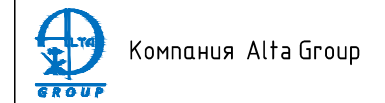
1. Расположение горловин и их количество, шкаф управления (ШУ) показаны условно.
2. Точка подключения силового кабеля - ШУ.
3. При наличии наземного контейнера воздухоудвки и ШУ размещать в контейнере.
4. Высота установки вентмодуля над уровнем земли от 500 до 600 мм.

Изм	Лист	№докум.	Подп.	Дата

AAMP60 ГЧ

Alta Air Master Pro 60

Лит.	Масса	Масштаб
	2940	1:50
Лист		Листов 1



Согласовано

Взам. инв. №

Подп. и дата

Инв. № подл.