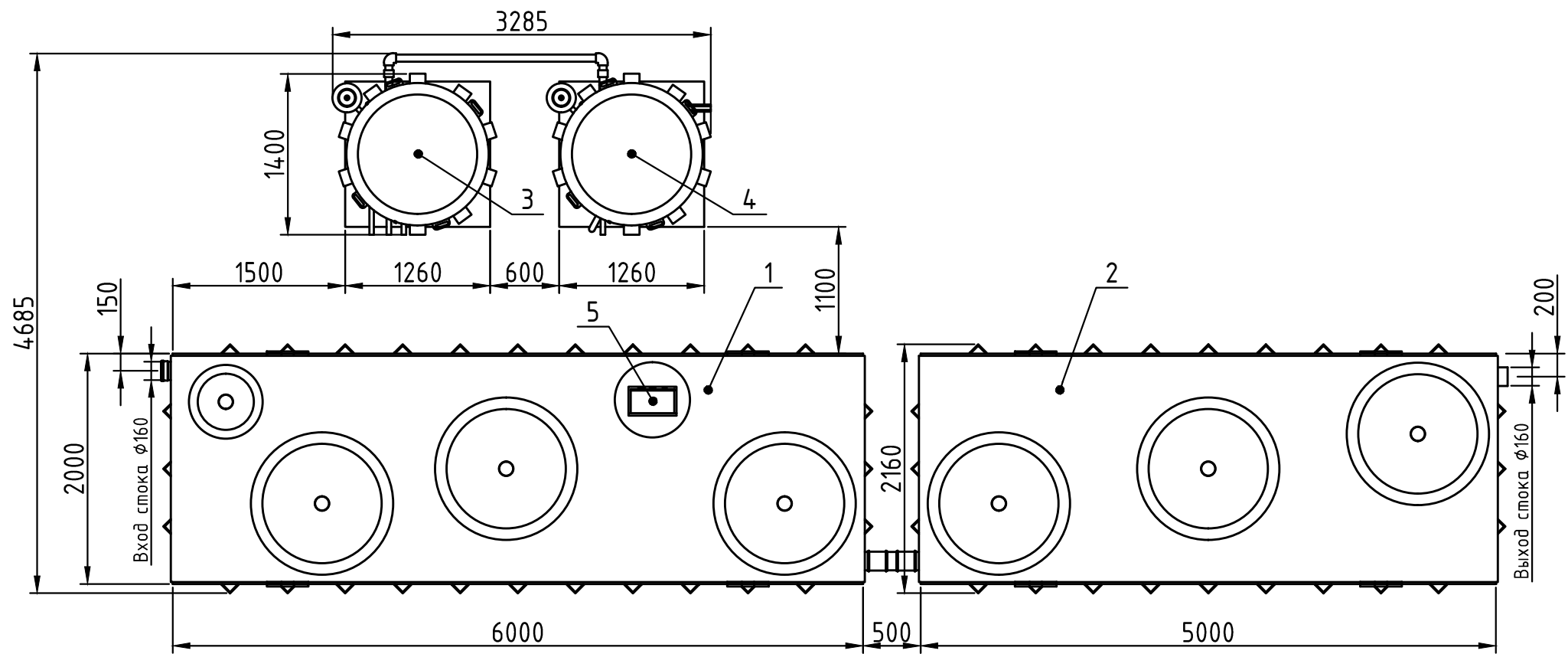


Расположение оборудования на плане



Поз.	Наименование	Масса оборудования, кг	Масса рабочего оборудования, кг
1	Блок 1	1300	21700
2	Блок 2	1330	18330
3	Вентмодуль 1	85	
4	Вентмодуль 2	80	
5	Шкаф управления	35	

1. Расположение горловин и их количество, шкаф управления (ШУ) показаны условно.
2. Точка подключения силового кабеля - ШУ.
3. При наличии наземного контейнера воздухоудвки и ШУ размещать в контейнере.
4. Высота установки вентмодуля над уровнем земли от 500 до 600 мм.

Изм	Лист	№докум.	Подп.	Дата
Разраб.		Олефир		
Проб.		Казликин		
Т.контр.				
Н.контр.				
Утв.		Титова		

AAMP50 ГЧ

Alta Air Master Pro 50

Лит.	Масса	Масштаб
	2830	1:50
Лист		Листов 1

Компания Alta Group

Согласовано	
Взам. инв. №	
Подп. и дата	
Инв. № подл.	