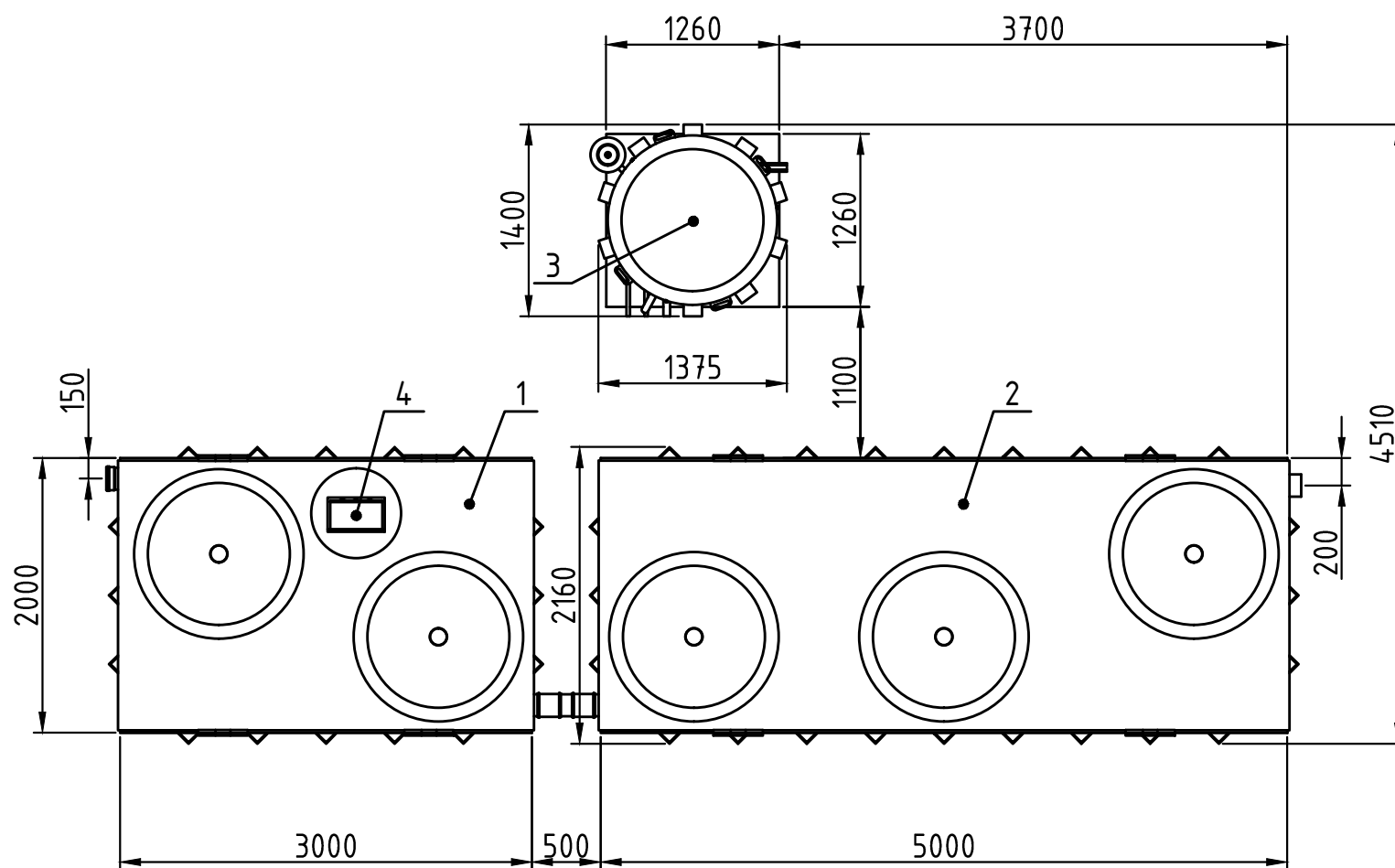



Расположение оборудования на плане



Поз.	Наименование	Масса оборудования, кг	Масса рабочего оборудования, кг
1	Блок 1	1043	11243
2	Блок 2	1330	18330
3	Вентмодуль	85	
4	Шкаф управления	35	

1. Расположение горловин и их количество, шкаф управления (ШУ) показаны условно.
2. Точка подключения силового кабеля - ШУ.
3. При наличии наземного контейнера воздухоудвки и ШУ размещать в контейнере.
4. Высота установки вентмодуля над уровнем земли от 500 до 600 мм.

Изм.					Лист			№докум.			Подп.			Дата		
AAMP35 ГЧ																
Alta Air Master Pro 35																
								Лит.		Масса		Маштаб				
										2493		1:50				
								Лист				Листов 1				
 Компания Alta Group																
Формат А3																

Согласовано

Инв. № подл. Подп. и дата. Взам. инв. №