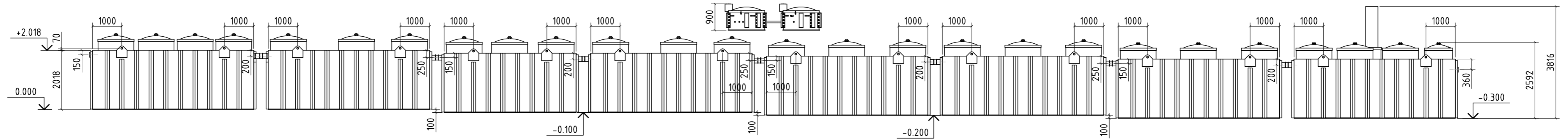
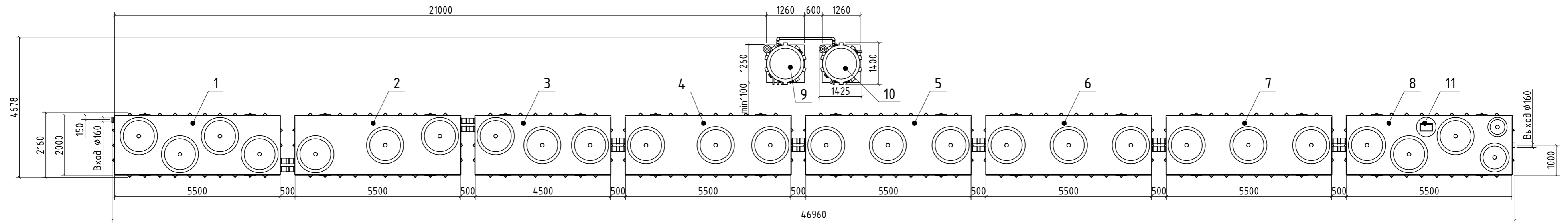


(1:100)



Расположение оборудования на плане



Поз.	Наименование	Масса оборудования, кг	Масса рабочего оборудования, кг
1	Блок 1	950	19650
2	Блок 2	930	19630
3	Блок 3	1018	16318
4	Блок 4	1120	19820
5	Блок 5	1120	19820
6	Блок 6	1120	19820
7	Блок 7	1120	19820
8	Блок 8	1250	19950
9	Вентмодуль	100	
10	Вентмодуль	100	
11	Шкаф управления	35	

1. Расположение горловин и их количество, шкаф управления (ШУ) показаны условно.
2. Точка подключения силового кабеля - ШУ.
3. При наличии наземного контейнера воздухоудвки и ШУ размещать в контейнере.
4. Высота установки вентмодуля над уровнем земли от 500 до 600 мм.

ААМР200 ГЧ					Лит.	Масса	Масштаб
Изм	Лист	№докум.	Подп.	Дата	Alta Air Master PRO 200 Габаритный чертеж	8863	1:100
Разраб.	Олефир						
Пров.	Казликин						
Т.контр.							
Н.контр.					Лист	Листов	1
Утв.	Тимова				Компания Alta Group Формат А2		

Согласовано			
Взам. инв. №			
Подп. и дата			
Инв. № подл.			