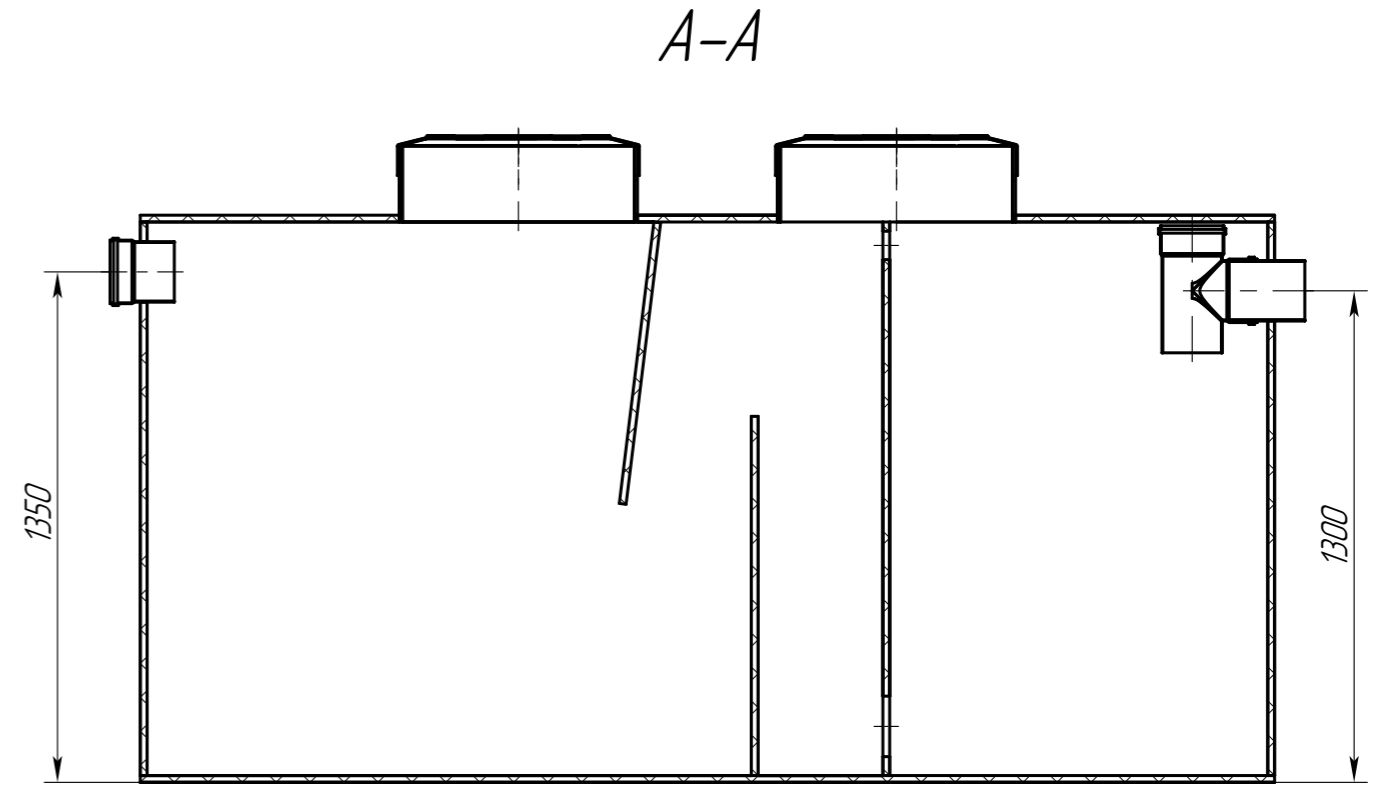
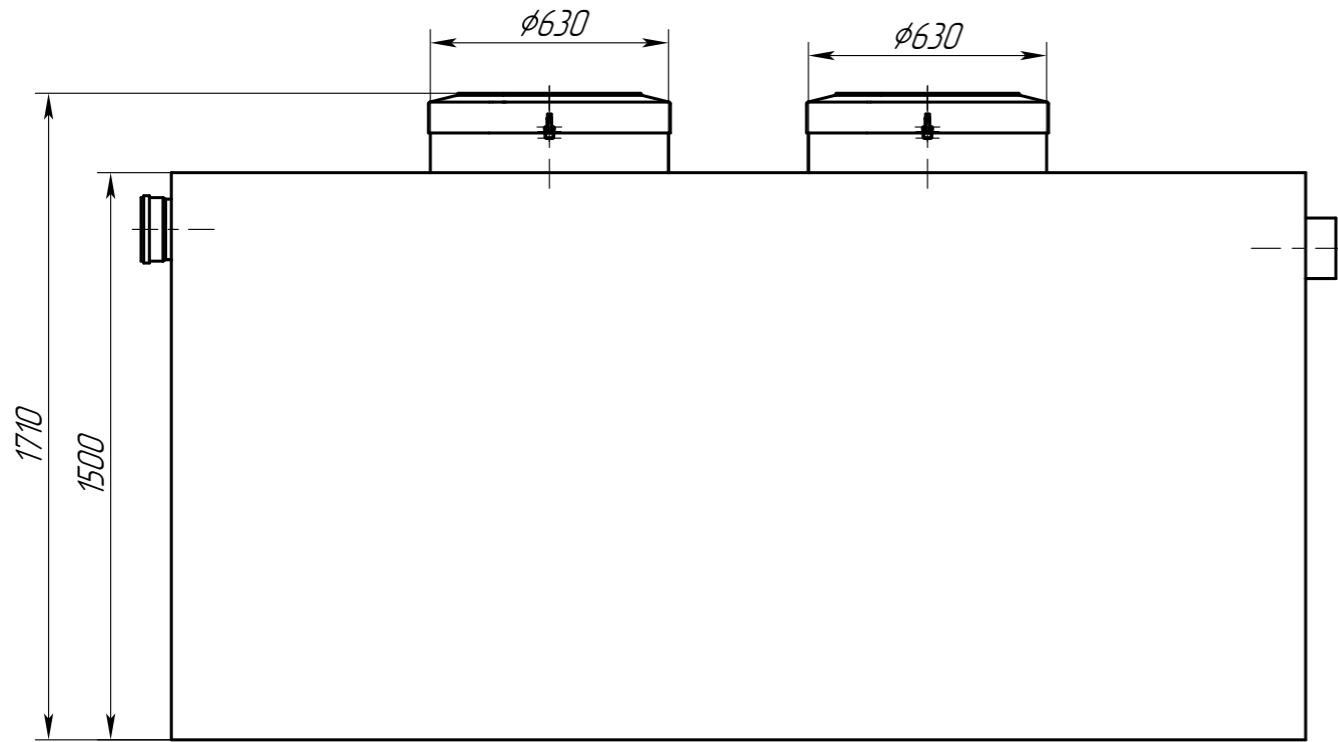
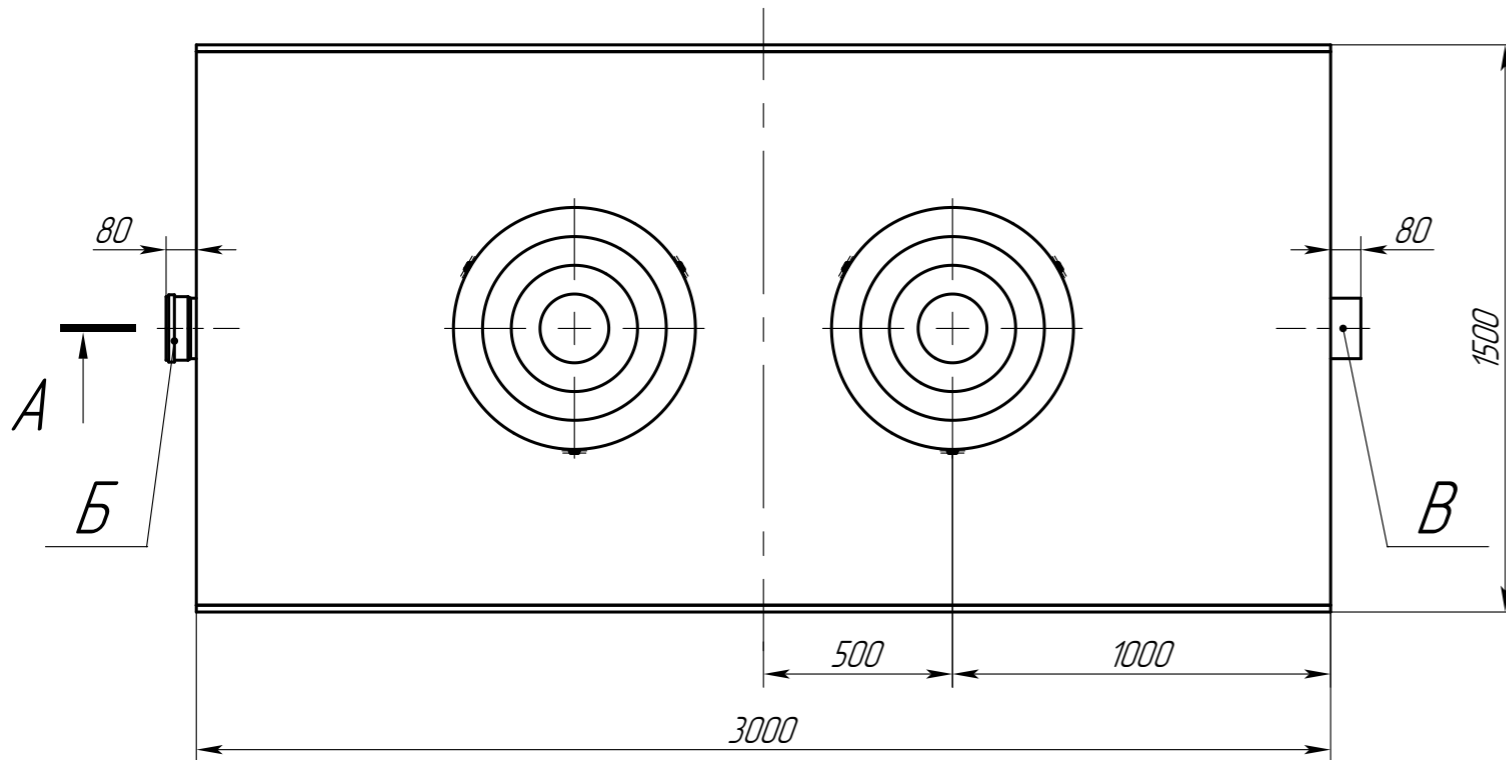


AM-OS.36-2400.001.00.00.000 ГЧ

Справ. №  
Перв. примен.




Инд. № подл.  
Взам. инв. №  
Инд. № дубл.  
Подп. и дата



Техническая характеристика

Производительность, м<sup>3</sup>/сут - 36  
 Производительность, л/с - 10  
 Макс. залповый сброс, л - 2400  
 Вес, кг - 359  
 Габариты (длина x ширина x высота), мм - 3160x1500x1710  
 Диаметр патрубков, мм - 160

Обозначение	Назначение	Диар, мм	Материал	Способ соединения
Б	Вход	160	ПП	безнапорный
В	Выход	160	ПП	безнапорный

					AM-OS.36-2400.001.00.00.000 ГЧ			
Изм.	Лист	№ докум.	Подп.	Дата	Жиросепаратор AM-OS.36-2400	Лит.	Масса	Масштаб
Разраб.	Федотова			11.09.24			359	1:20
Проб.						Лист	Листов	1
Т.контр.					Габаритный чертёж			
Н.контр.								
Утв.	Зарецер			11.09.24				