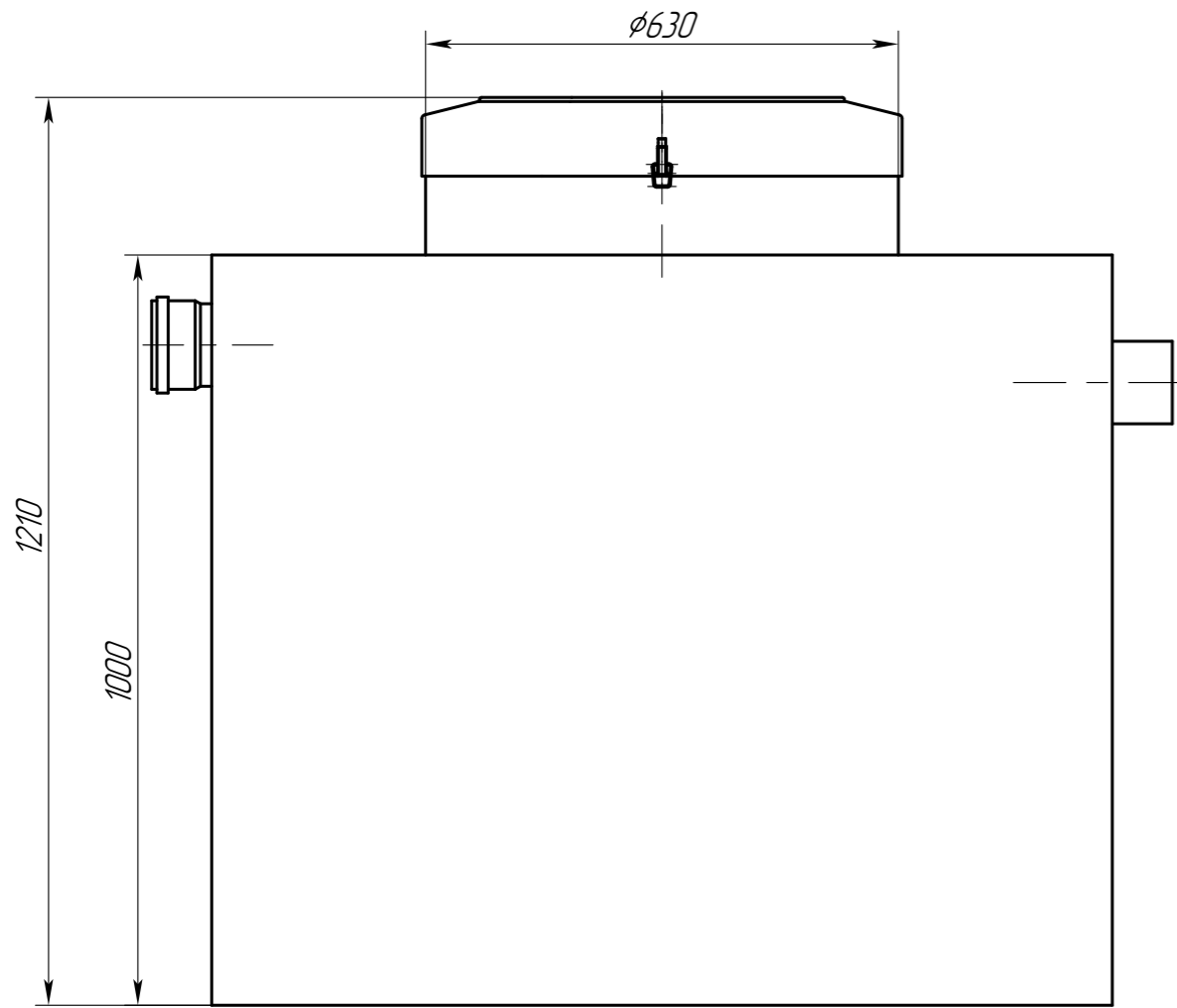


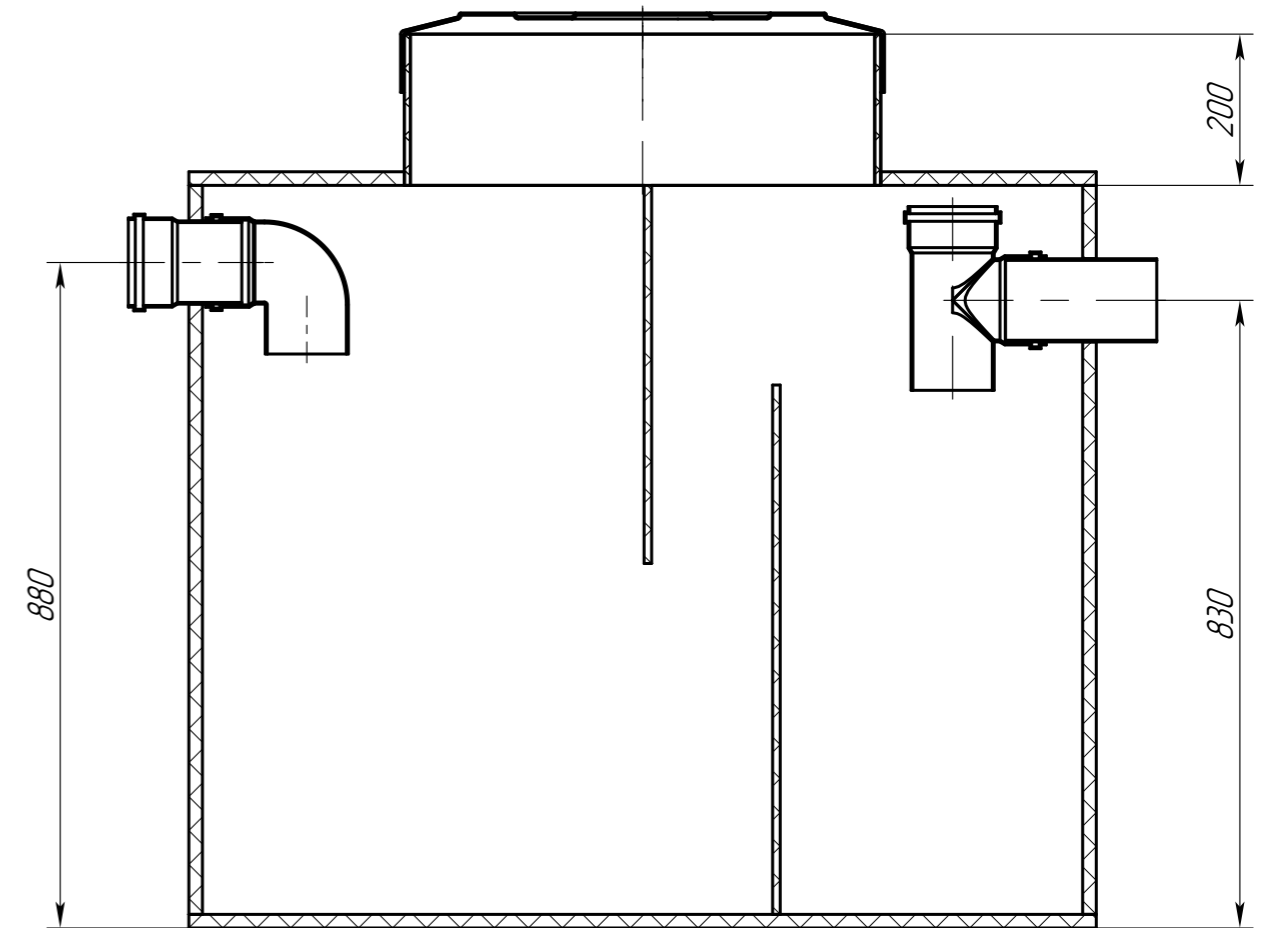
AS-OS-7-500.001.00.00.000 ГЧ

Перв. примен.

Справ. №



A-A



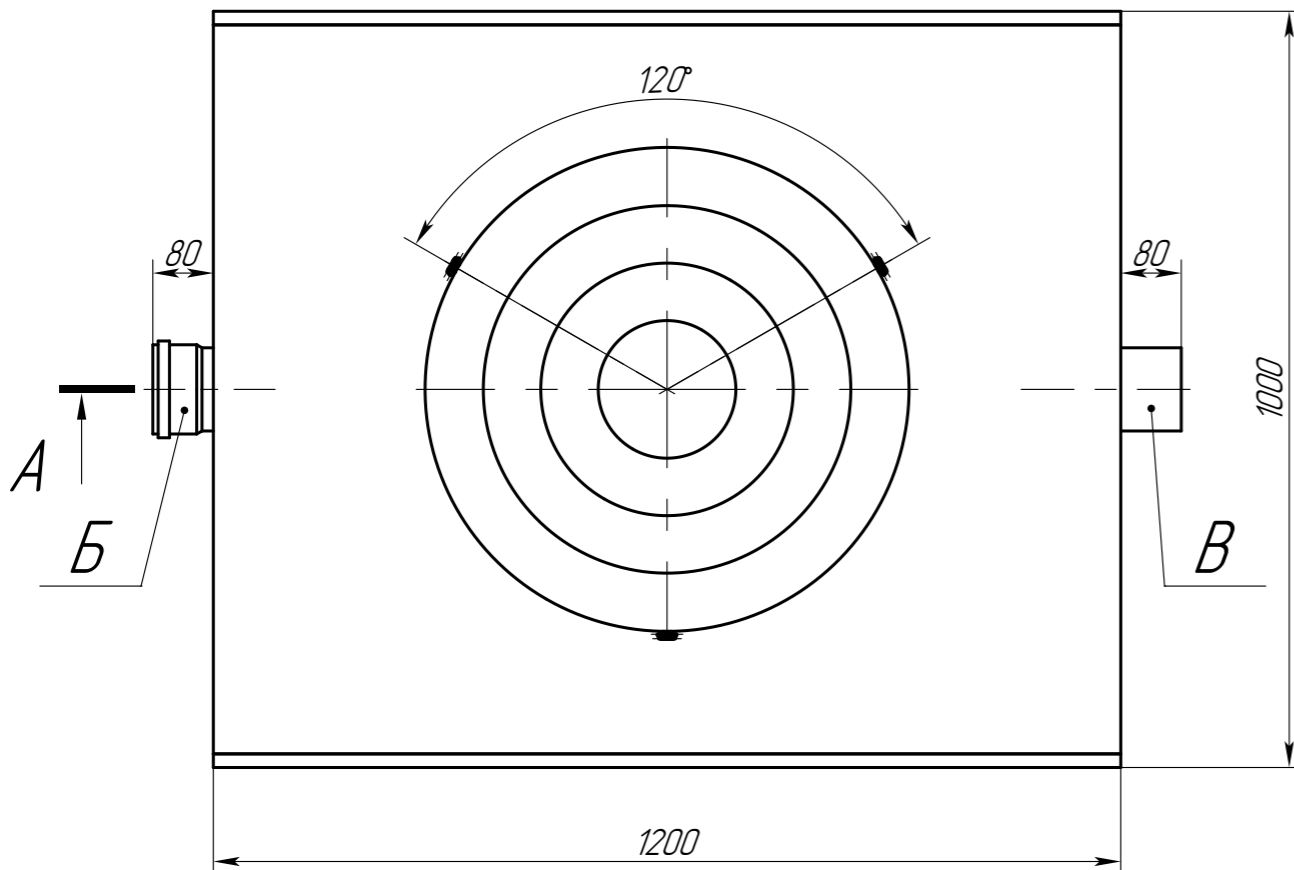
Подп. и дата

Инв. № дудл.

Взам. инв. №

Подп. и дата

Инв. № подл.




Обозначение	Назначение	Диар, мм	Материал	Способ соединения
Б	Вход	110	ПП	безнапорный
В	Выход	110	ПП	безнапорный

Техническая характеристика

Производительность, м³/сут - 7
 Производительность, л/с - 2
 Макс. залповый сброс, л - 500
 Вес, кг - 93
 Габариты (длина x ширина x высота), мм - 1360 x 1000 x 1210
 Диаметр патрубков, мм - 110

A

AS-OS-7-500.001.00.00.000 ГЧ					Лист	Масса	Масштаб
Изм.	Лист	№ докум.	Подп.	Дата		93	1:10
Разраб.		Федотова		18.09.24			
Пров.							
Т.контр.					Лист	Листов	1
Н.контр.							
Утв.		Зарецер		18.09.24			

Копировал

Формат А3