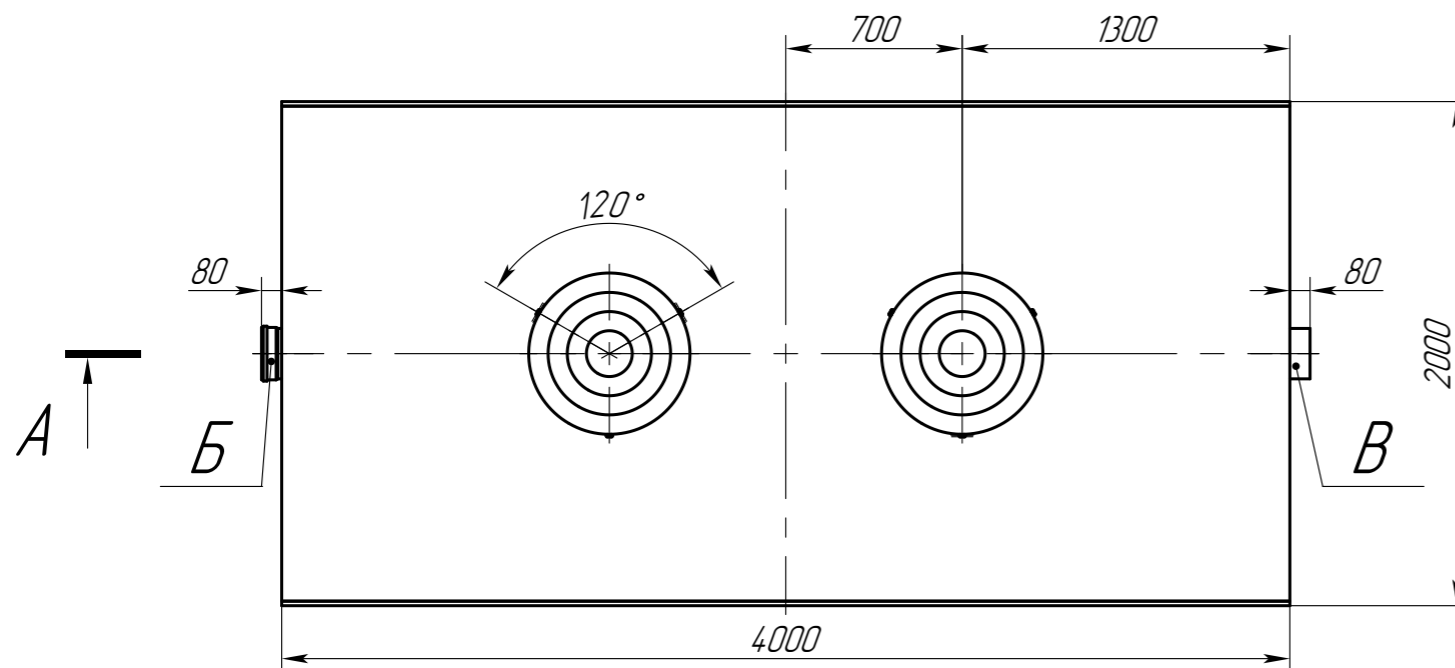
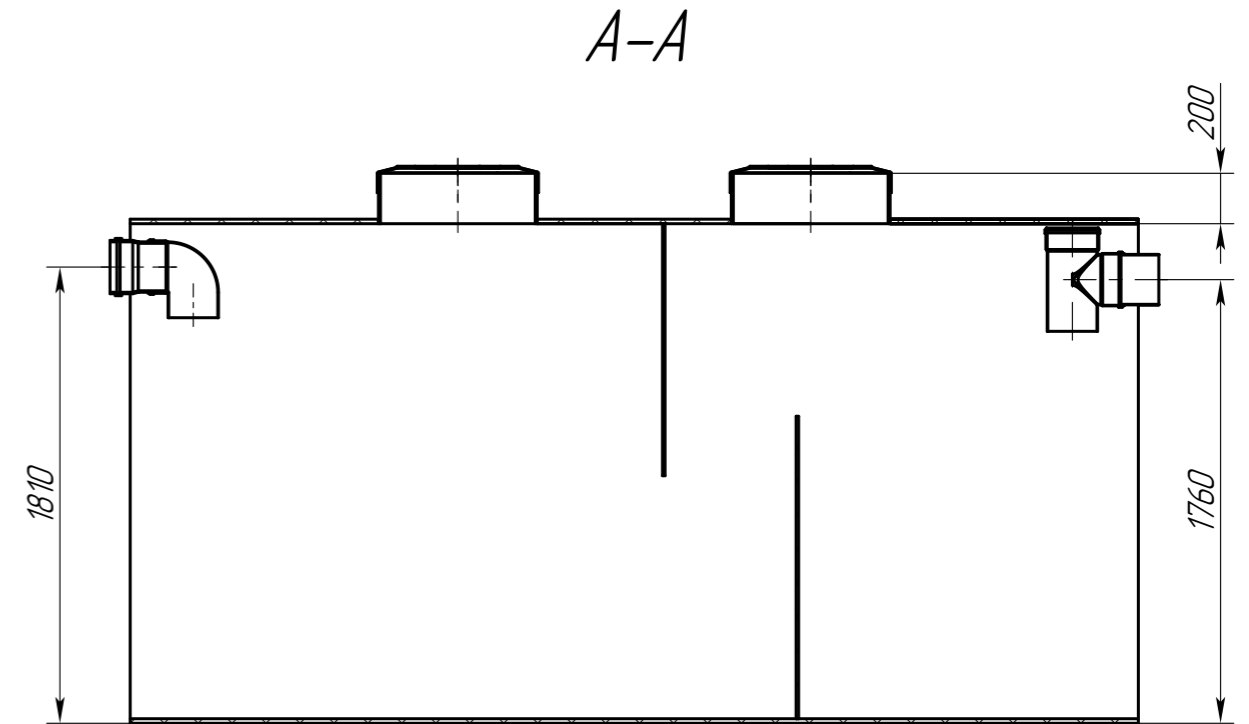
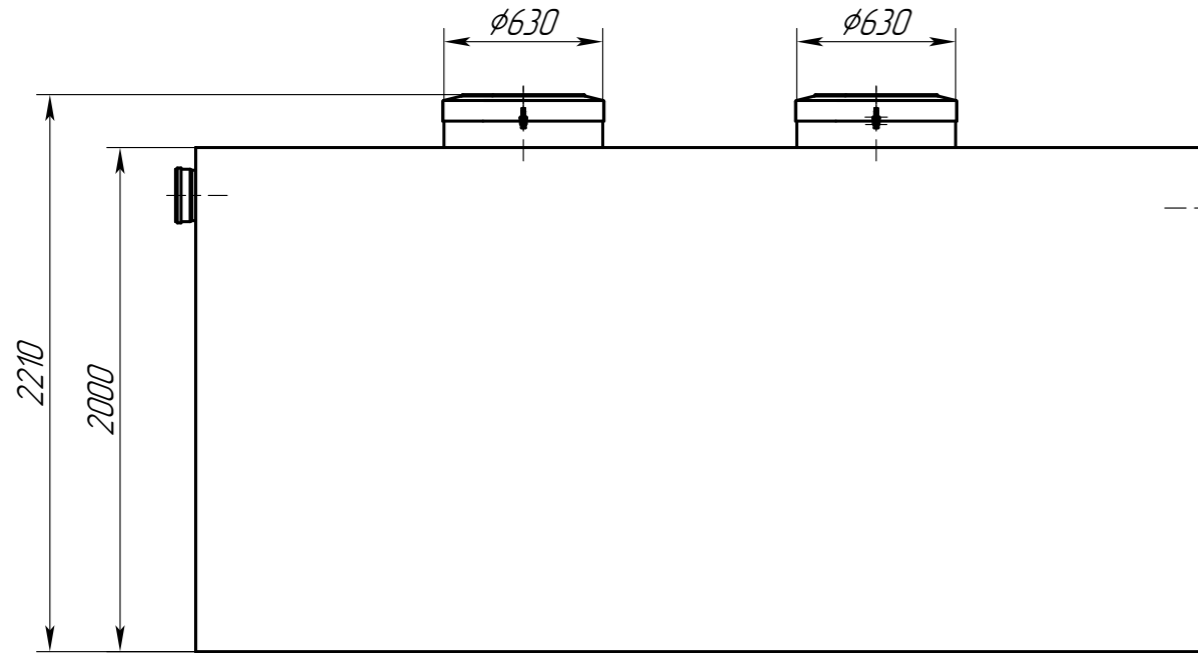


АС-ОС.90-6000.001.00.00.000 ГЧ

Перв. примен.

Справ. №



Обозначение	Назначение	Диар. мм	Материал	Способ соединения
Б	Вход	200	ПП	безнапорный
В	Выход	200	ПП	безнапорный

Техническая характеристика

Производительность, м³/сут - 90
 Производительность, л/с - 25
 Макс. залповый сброс, л - 6000
 Вес, кг - 531
 Габариты (длина x ширина x высота), мм - 4160x2000x2210
 Диаметр патрубков, мм - 200

					АС-ОС.90-6000.001.00.00.000 ГЧ			
Изм.	Лист	№ докум.	Подп.	Дата	Пескоуловитель АС-ОС.90-6000 Габаритный чертёж	Лист	Масса	Масштаб
Разраб.		Федотова		19.09.24			531	1:30
Проб.						Лист		Листов
Т.контр.								1
Н. контр.								
Утв.		Зарецер		19.09.24				



Подп. и дата

Инв. № дудл.

Взам. инв. №

Подп. и дата

Инв. № подл.