

Alta Bio 7 ГЧ

Перв. примен.

Справ. №

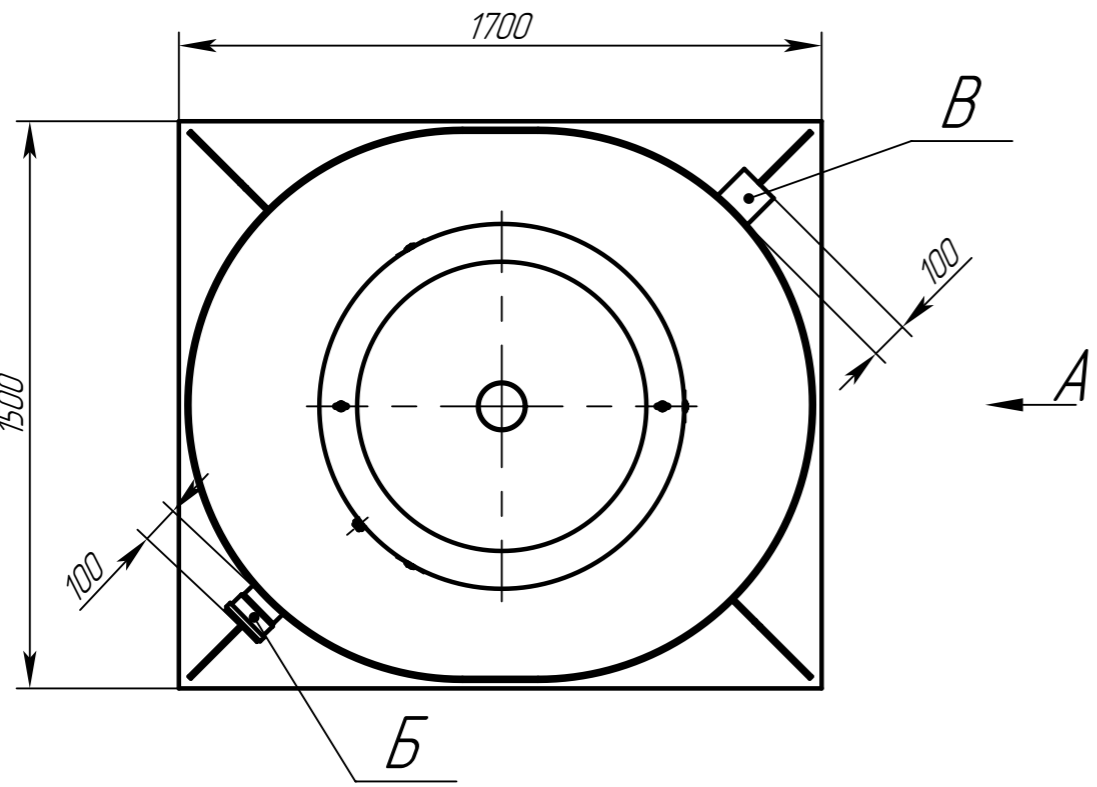
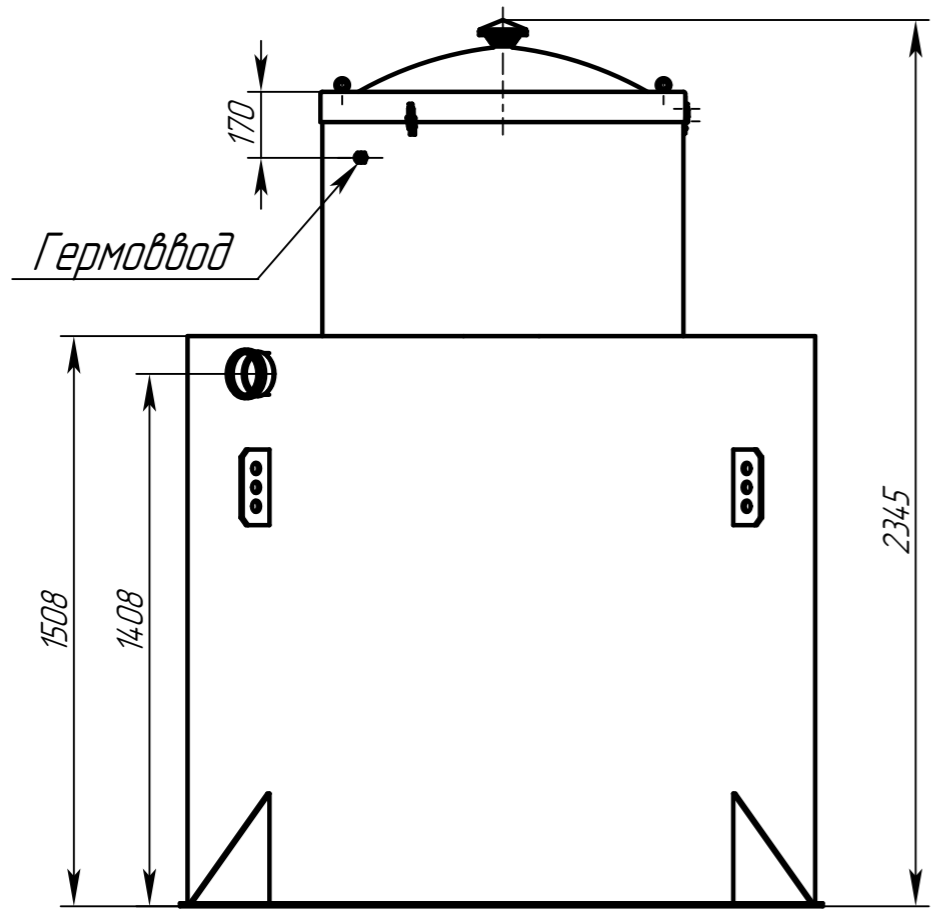
Подп. и дата

Инд. № дубл.

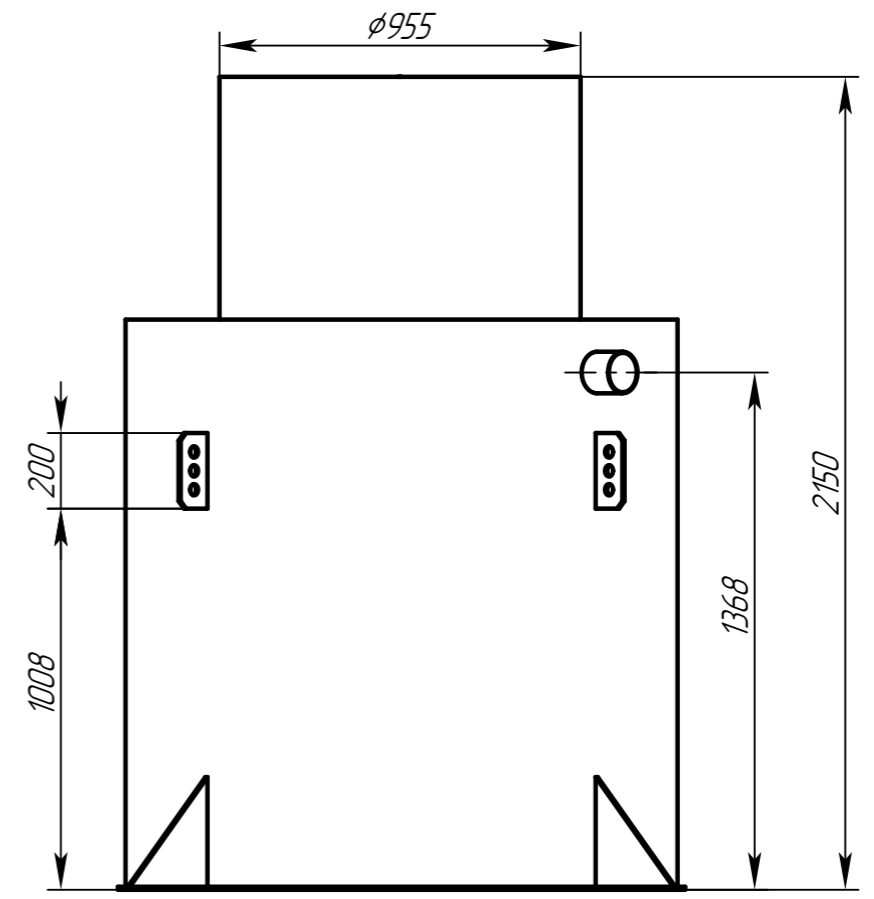
Взам. инв. №

Подп. и дата

Инд. № подл.



Крышка условно не показана
А (1:20) ☉



Обозначение	Назначение	Диар, мм	Материал	Способ соединения
Б	Вход сточных вод	110	ПП	безнапорный
В	Выход очищенной воды	110	ПП	безнапорный

Техническая характеристика:

1. Количество пользователей, чел. - не более 7
2. Производительность, м³ в сутки - 1,4
3. Режим удаления очищенной воды - безнапорный
4. Метод очистки стоков - механический, биологический, химико-физический
5. Вес, кг - 155
6. Размер, мм - 1700x1500x2345

					Alta Bio 7 ГЧ		
Изм.	Лист	№ док-м.	Подп.	Дата	Лит.	Масса	Масштаб
						155	1:20
Разраб.		Федотова		23.05.24			
Проб.							
Т.контр.							
Н.контр.							
Утв.		Зарецер					
					Автономная канализационная станция Alta Bio 7		
					Габаритный чертёж		
					Лист	Листов	1

