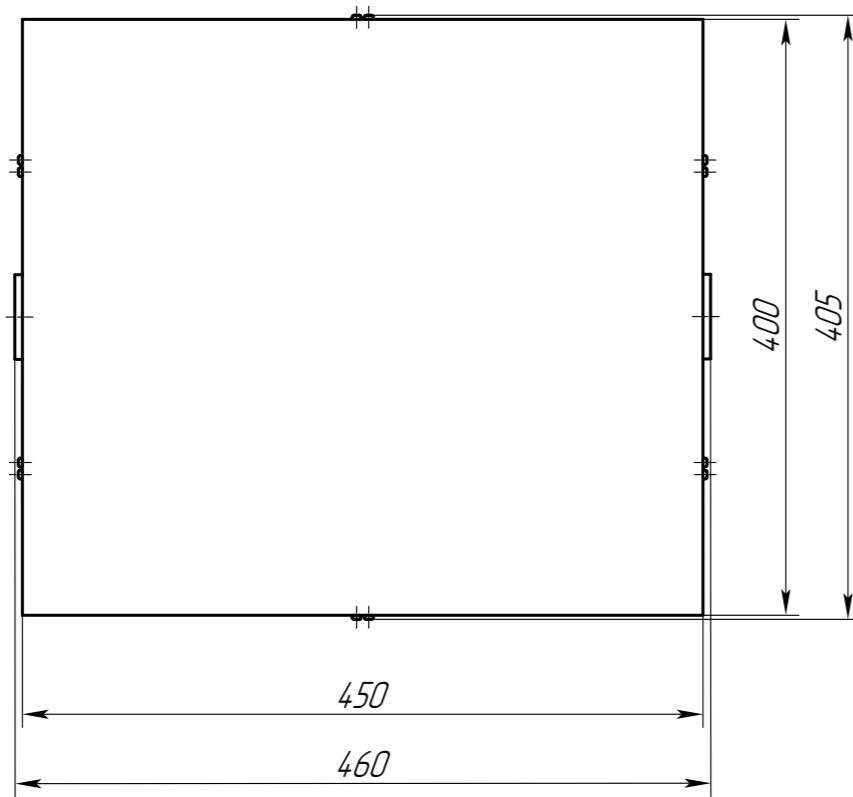
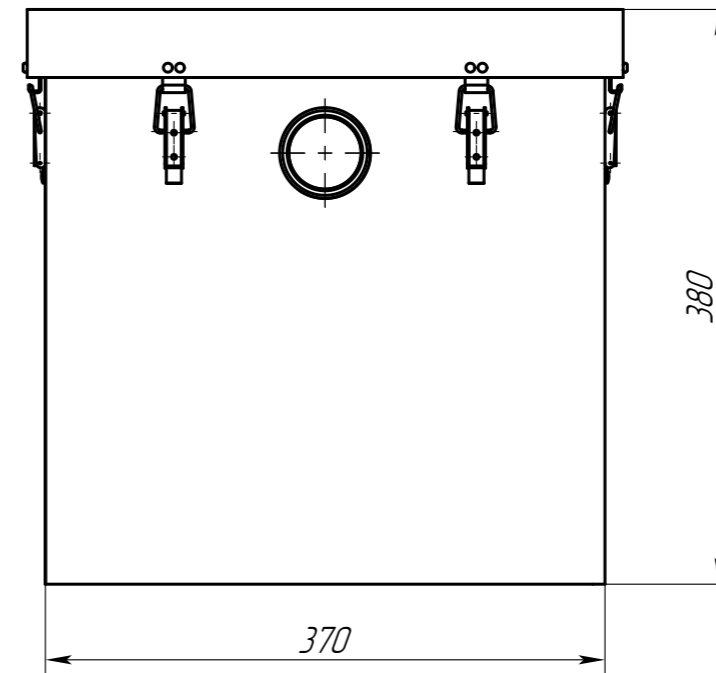
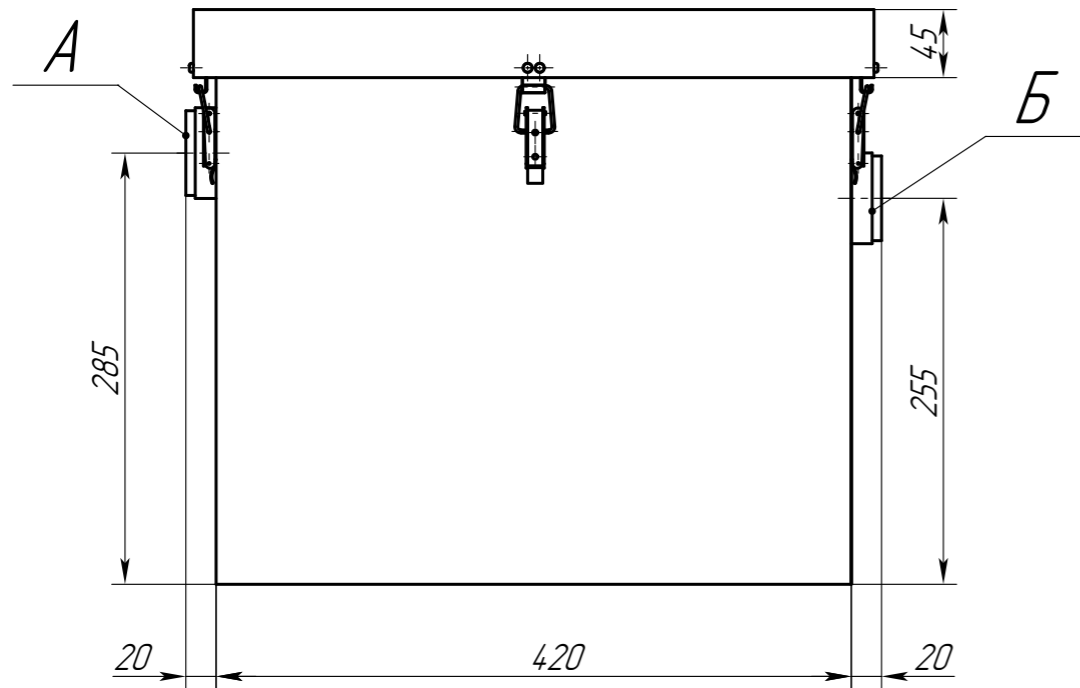


AM-IN.0.5-30.003.00.00.000 ГЧ

Перв. примен.

Справ. №



Обозначение	Назначение	Диар, мм	Материал	Способ соединения
А	Вход	50	ПП	безнапорный
Б	Выход	50	ПП	безнапорный

Техническая характеристика

Производительность, м <sup>3</sup> /час	- 0,5
Производительность, л/с	- 0,14
Макс. залповый сброс, л	- 30
Вес, кг	- 9
Габариты (длина x ширина x высота), мм	- 0,460x0,405x0,380
Диаметр патрубков, мм	- 50

Подп. и дата

Инд. № дубл.

Взам. инв. №

Подп. и дата

Инд. № подл.

					AM-IN.0.5-30.003.00.00.000 ГЧ				
Изм.	Лист	№ докум.	Подп.	Дата	Жирословитель AM-IN.0.5-30	Лит.	Масса	Масштаб	
		Федотова		10.10.24			9	1:5	
Пров.						Лист	1	Листов	1
Т.контр.						Габаритный чертёж			
Н. контр.									
Утв.		Зарецер		10.10.24					

Копировал

Формат А3