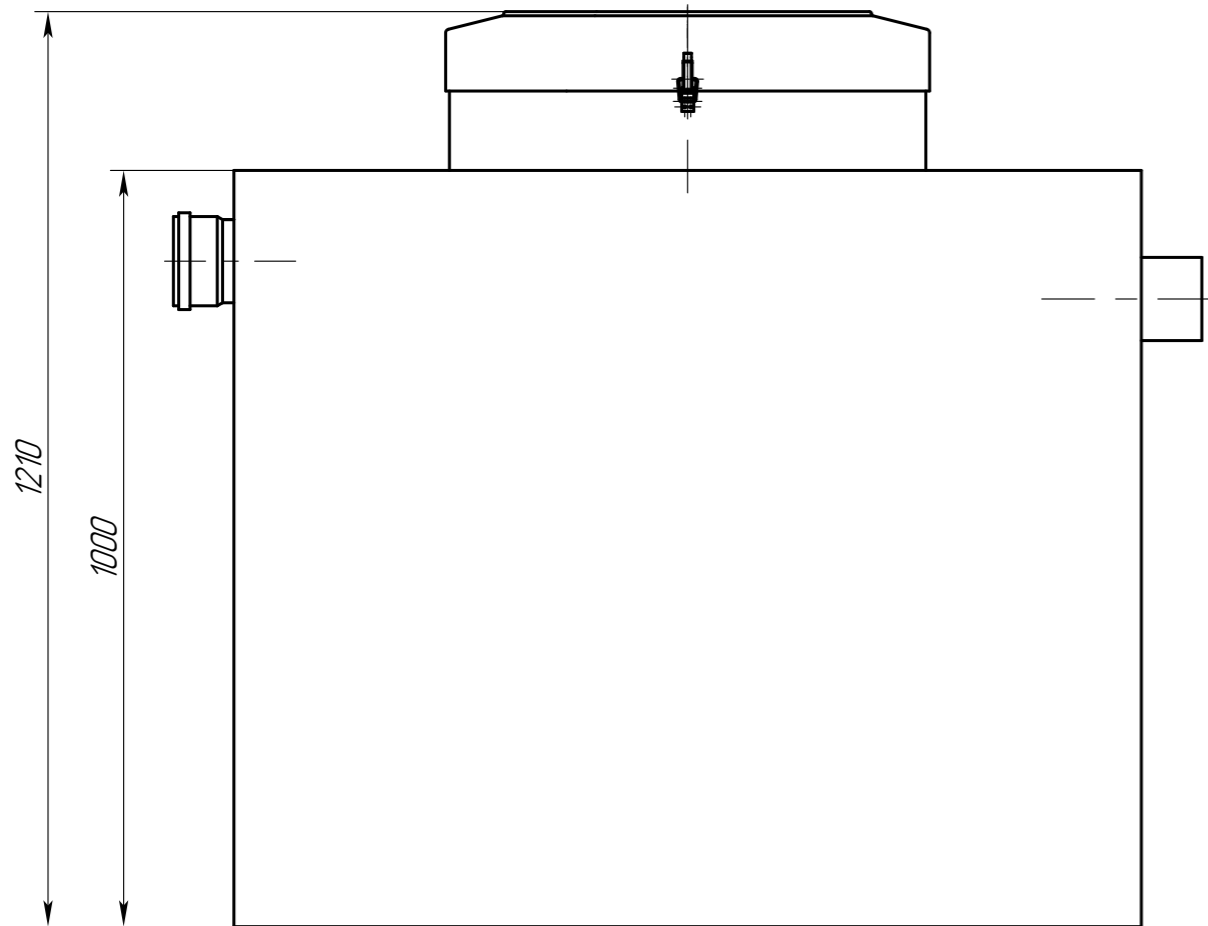


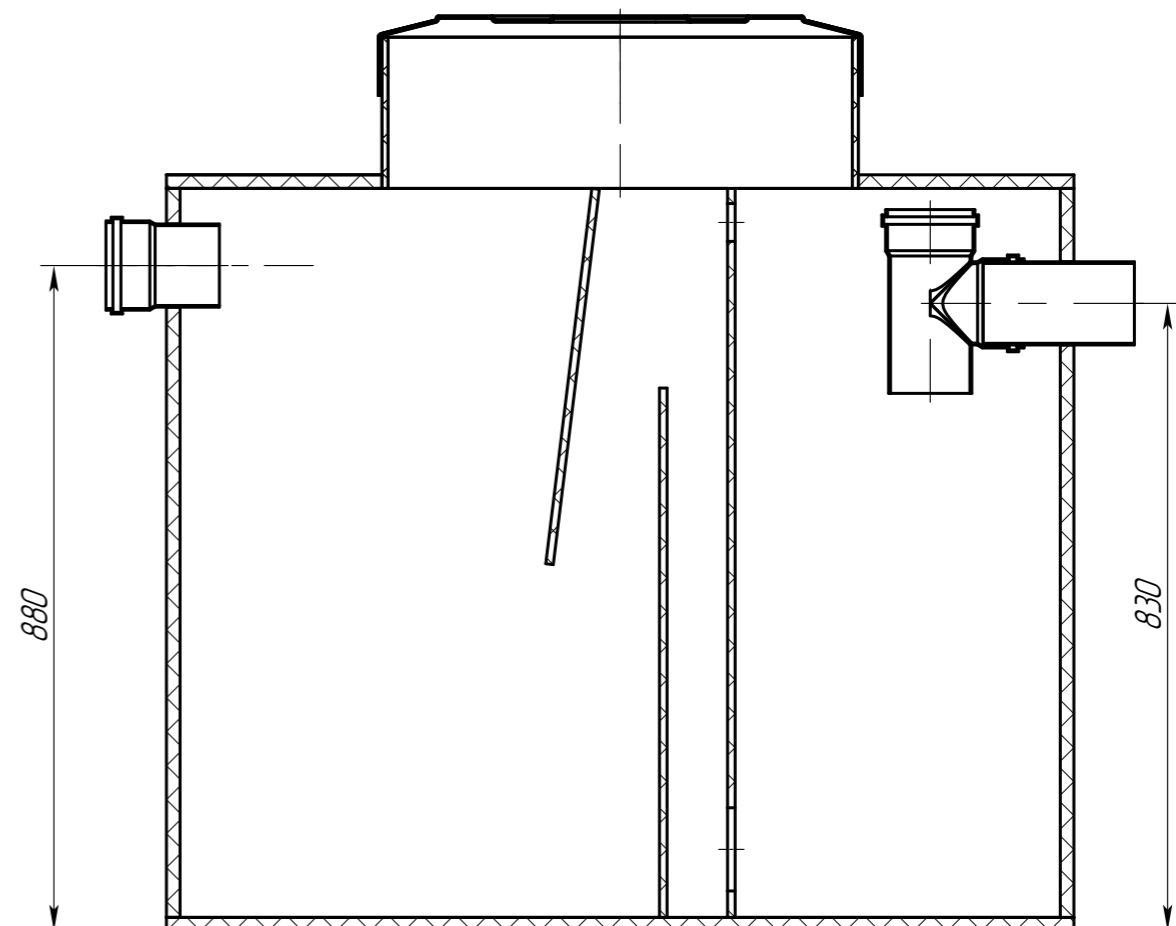
AM-OS.7-500.001.00.00.000 ГЧ

Перв. примен.

Справ. №



A-A



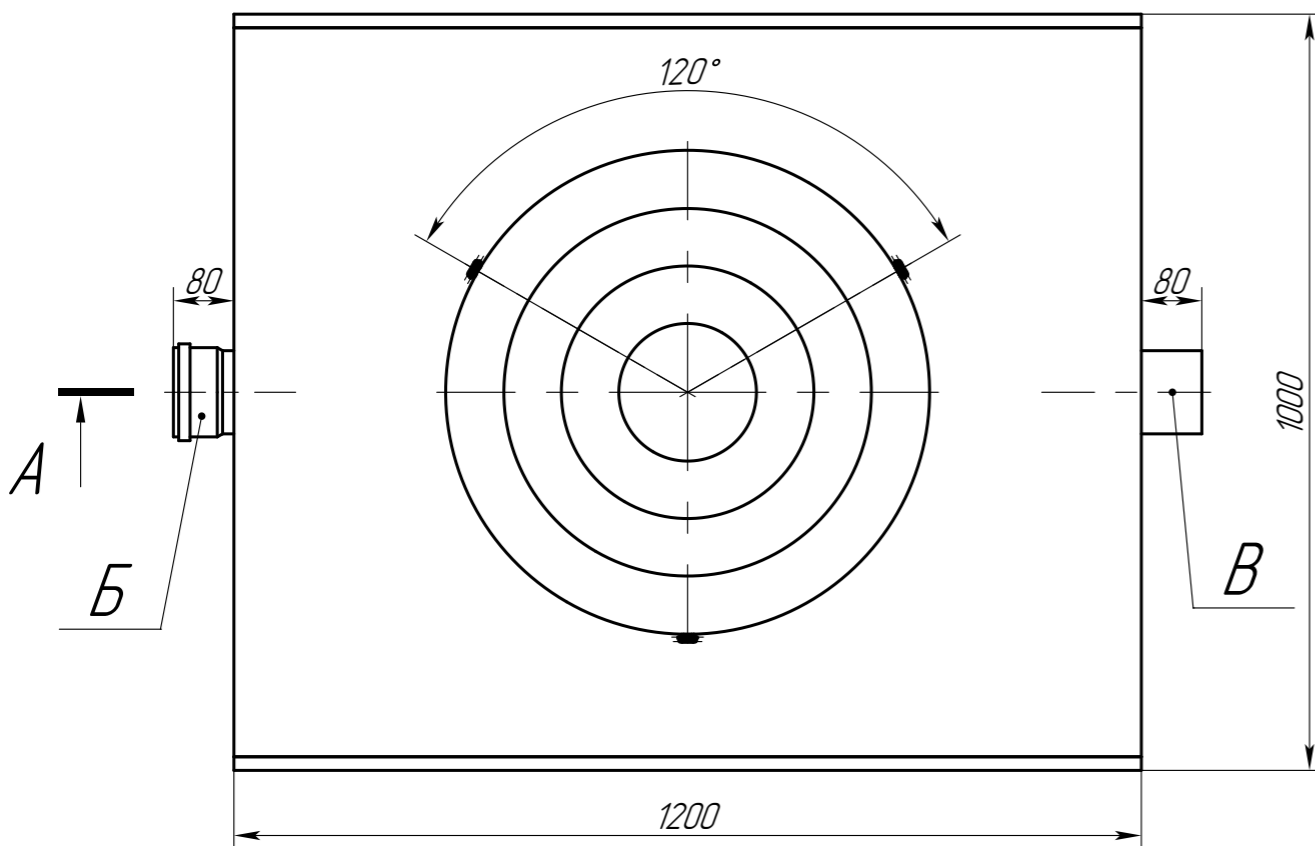
Подп. и дата

Инв. № дубл.

Взам. инв. №

Подп. и дата


Инв. № подл.



Обозначение	Назначение	Диар, мм	Материал	Способ соединения
Б	Вход	110	ПП	безнапорный
В	Выход	110	ПП	безнапорный

Техническая характеристика

Производительность, м³/сут - 7
 Производительность, л/с - 2
 Макс. залповый сброс, л - 500
 Вес, кг - 113
 Габариты (длина ширина высота), мм - 1360x1000x1210
 Диаметр патрубков, мм - 110

					AM-OS.7-500.001.00.00.000 ГЧ			
Изм.	Лист	№ докум.	Подп.	Дата	Жирословитель AM-OS.7-500	Лит.	Масса	Масштаб
Разраб.		Федотова		09.09.24			113	1:10
Проб.					Габаритный чертёж	Лист	Листов	1
Т.контр.								
Н.контр.								
Утв.		Зарецер		09.09.24				

Копировал

Формат А3