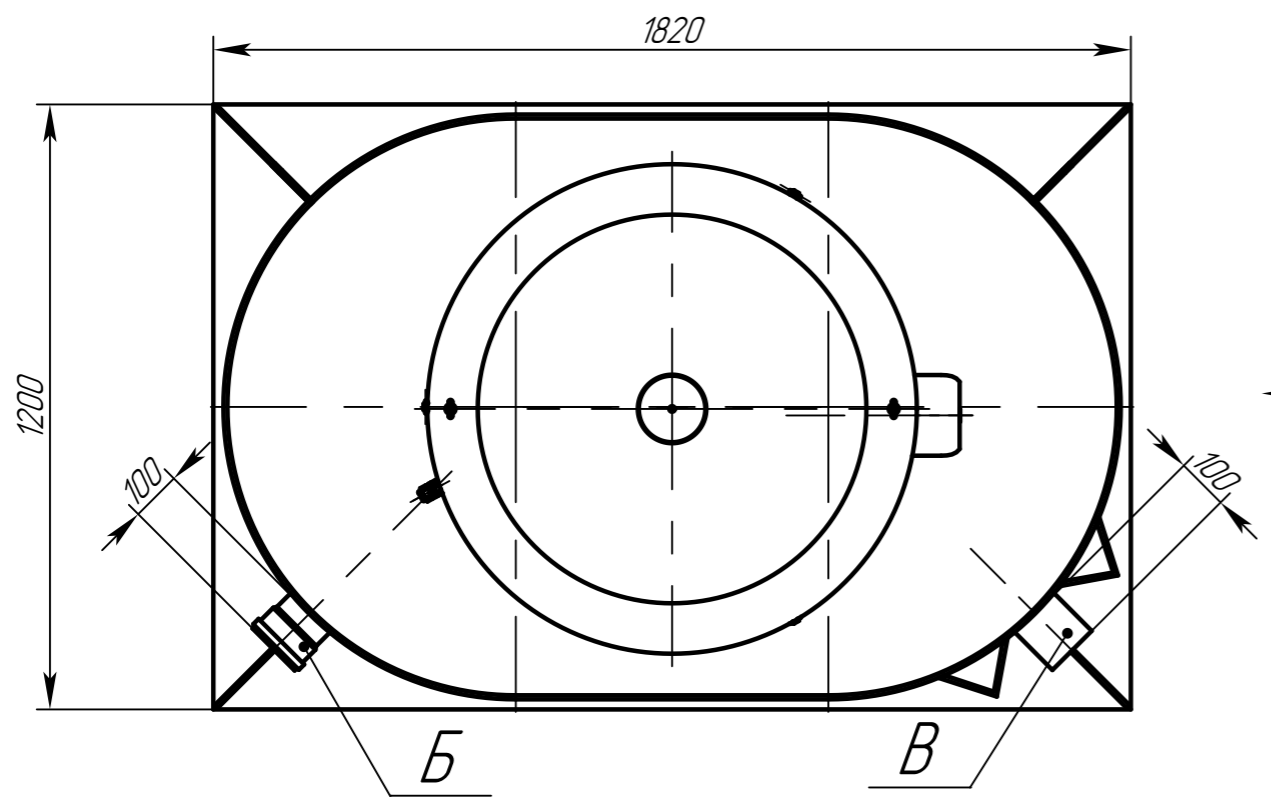
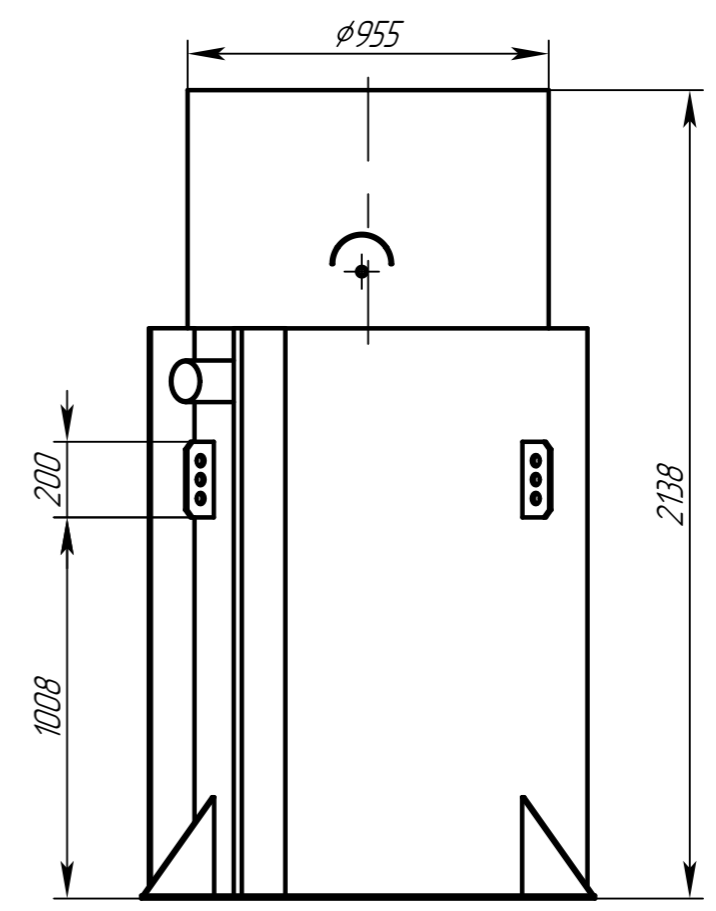
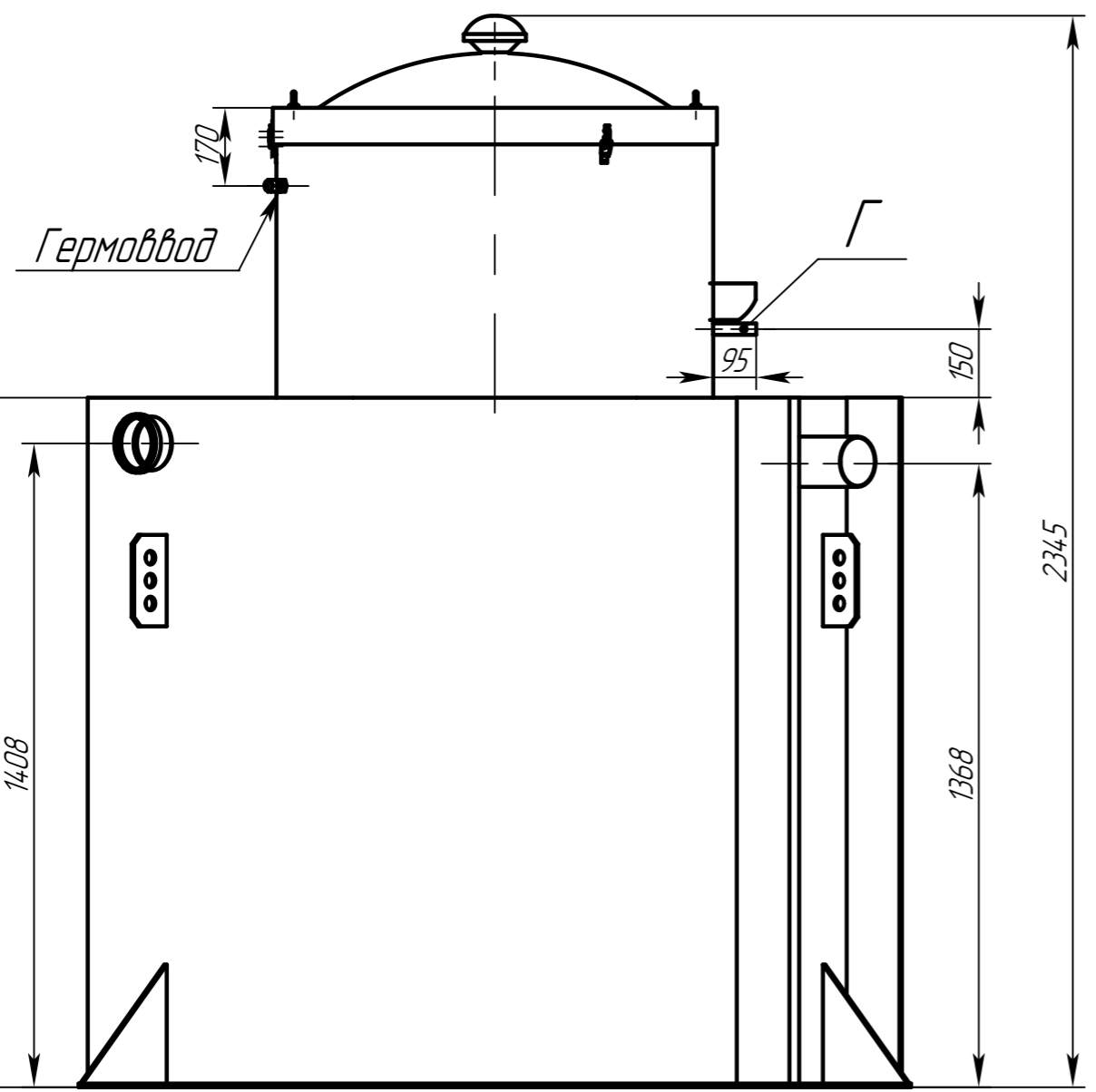


Alta Bio 5+ ГЧ

Крышка условно не показана

A (1:20) ☉



Обозначение	Назначение	Диар, мм	Материал	Способ соединения
Б	Вход сточных вод	110	ПП	безнапорный
В	Аварийный выход очищенной воды	110	ПП	безнапорный
Г	Выход очищенной воды	32	ПП	напорный

- Технические характеристики:
- Количество пользователей, чел. - не более 5
  - Производительность, м³ в сутки - 1
  - Режим удаления очищенной воды - напорный
  - Метод очистки стоков - механический, биологический, химико-физический
  - Вес, кг - 150
  - Размер, мм - 1820x1200x2345

Справ. №  
Перв. примен.  
Инв. №  
Инв. № дубл.  
Инв. №  
Взам. инв. №  
Подп. и дата  
Подп. и дата  
Инв. № подл.

					<b>Alta Bio 5+ ГЧ</b>			
Изм.	Лист	№ докум.	Подп.	Дата	<b>Автономная канализационная станция Alta Bio 5+ Габаритный чертёж</b>	Лит.	Масса	Масштаб
Разраб.		Федотова		20.05.24			150	1:15
Пров.						Лист	Листов	1
Т.контр.								
Н.контр.								
Утв.		Зарецер						



Копировал

Формат А3