

AB7+.006.00.00.000 ГЧ

Перв. примен.

Справ. №

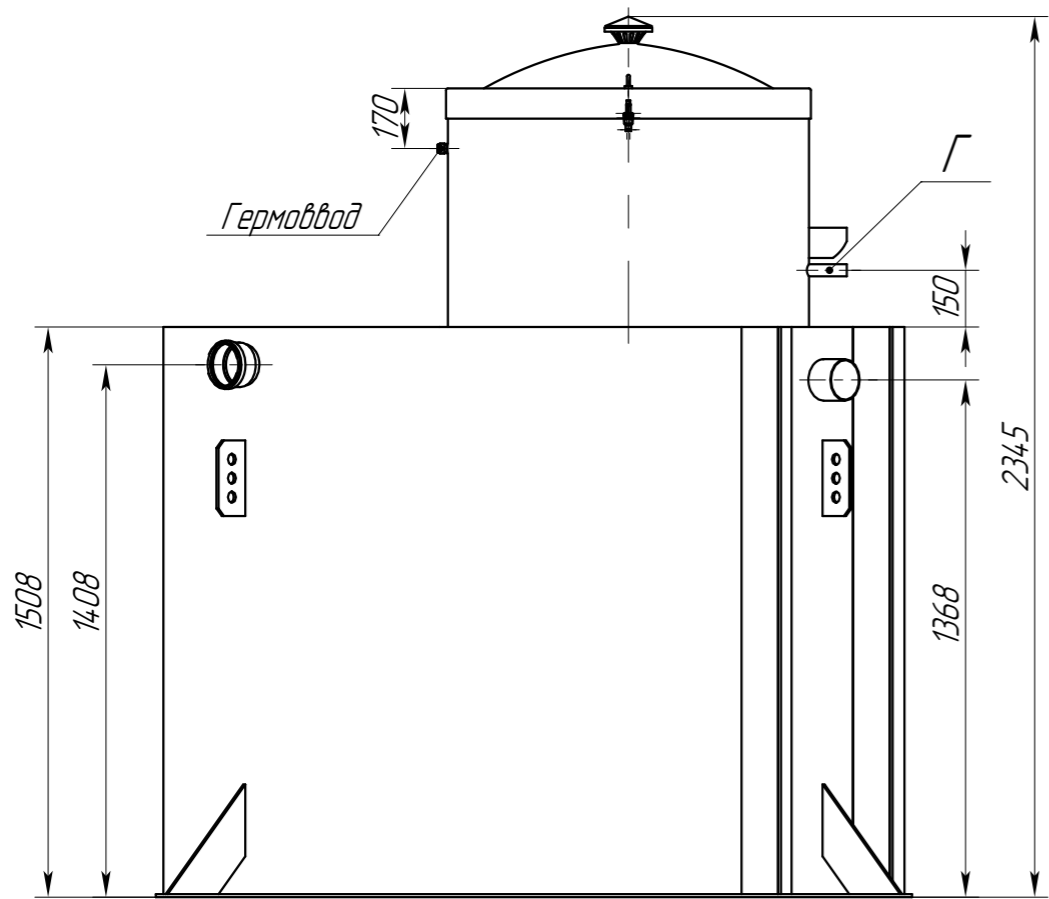
Подп. и дата

Инв. № дубл.

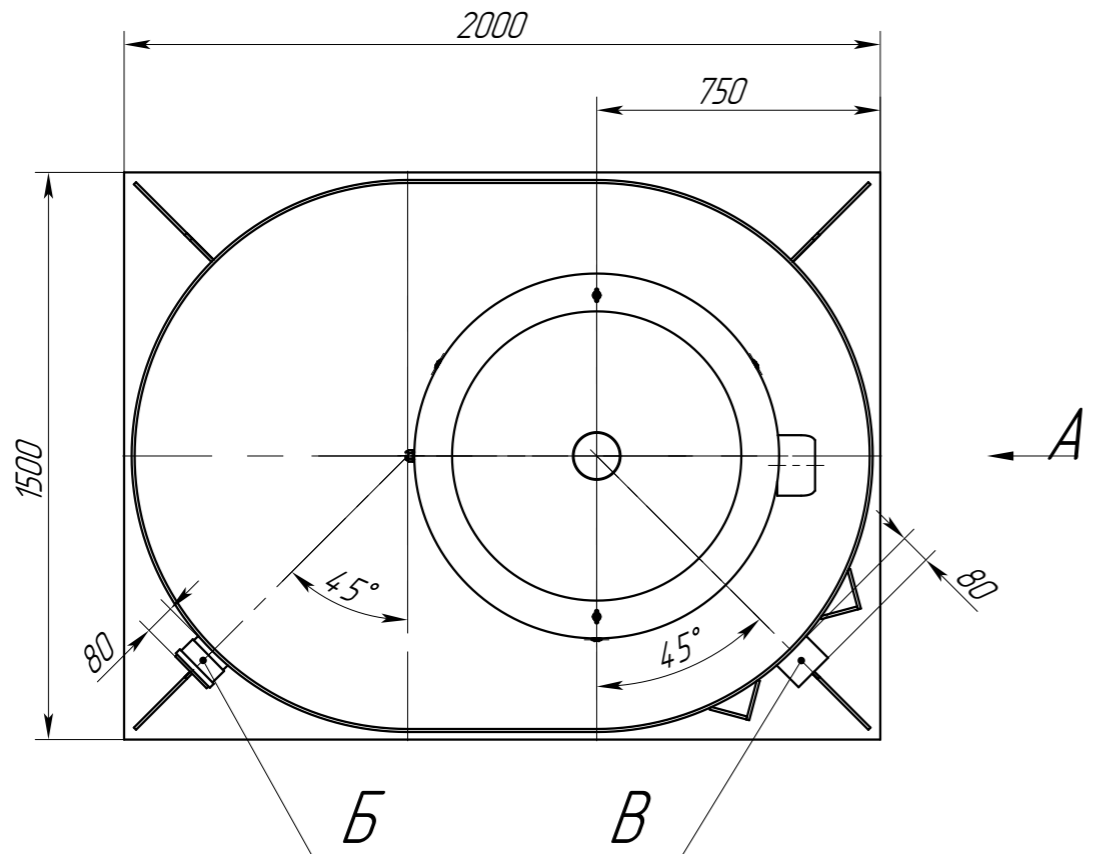
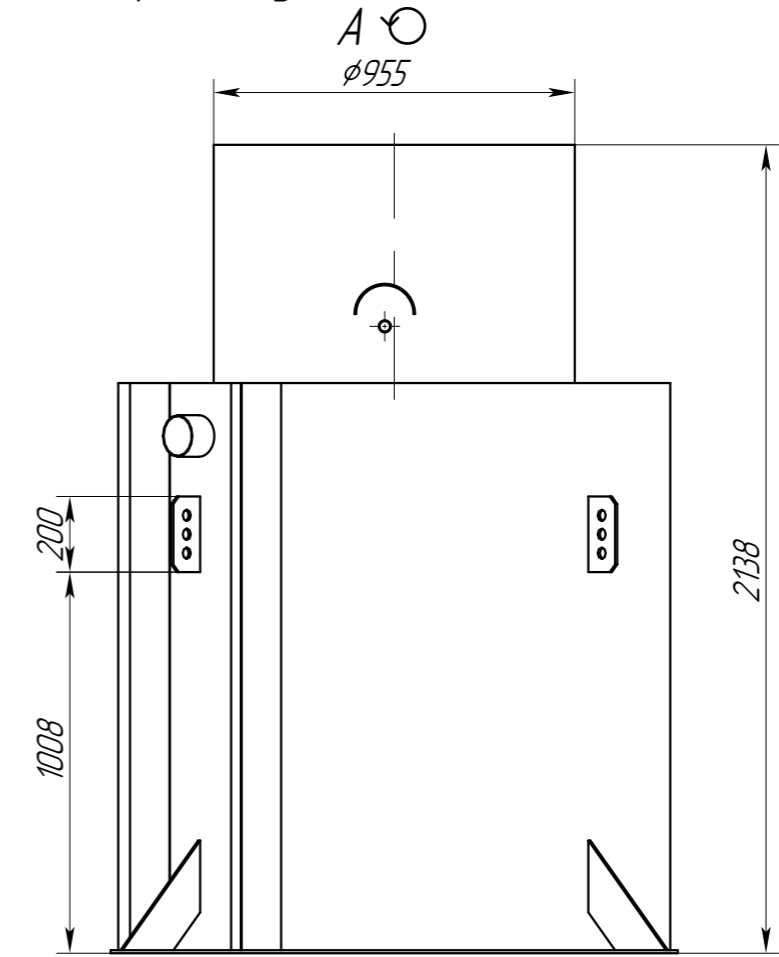
Взам. инв. №

Подп. и дата

Инв. № подл.



Крышка условно не показана



Обозначение	Назначение	Диар, мм	Материал	Способ соединения
Б	Вход сточных вод	110	ПП	безнапорный
В	Аварийный выход очищенной воды	110	ПП	безнапорный
Г	Выход очищенной воды	32	ПП	напорный

Техническая характеристика:

1. Количество пользователей, чел. - не более 7
2. Производительность, м<sup>3</sup> в сутки - 14
3. Режим удаления очищенной воды - напорный
4. Метод очистки стоков - механический, биологический, химико-физический
5. Вес, кг - 170
6. Размер, мм - 2000x1500x2345

					<b>AB7+.006.00.00.000 ГЧ</b>			
Изм.	Лист	№ док-м.	Подп.	Дата	Автономная канализационная станция Alta Bio 7+ Габаритный чертёж	Лит.	Масса	Масштаб
Разраб.		Федотова		23.05.24			170	1:20
Проб.						Лист	Листов	1
Т.контр.								
Н.контр.								
Утв.		Зарецер						

