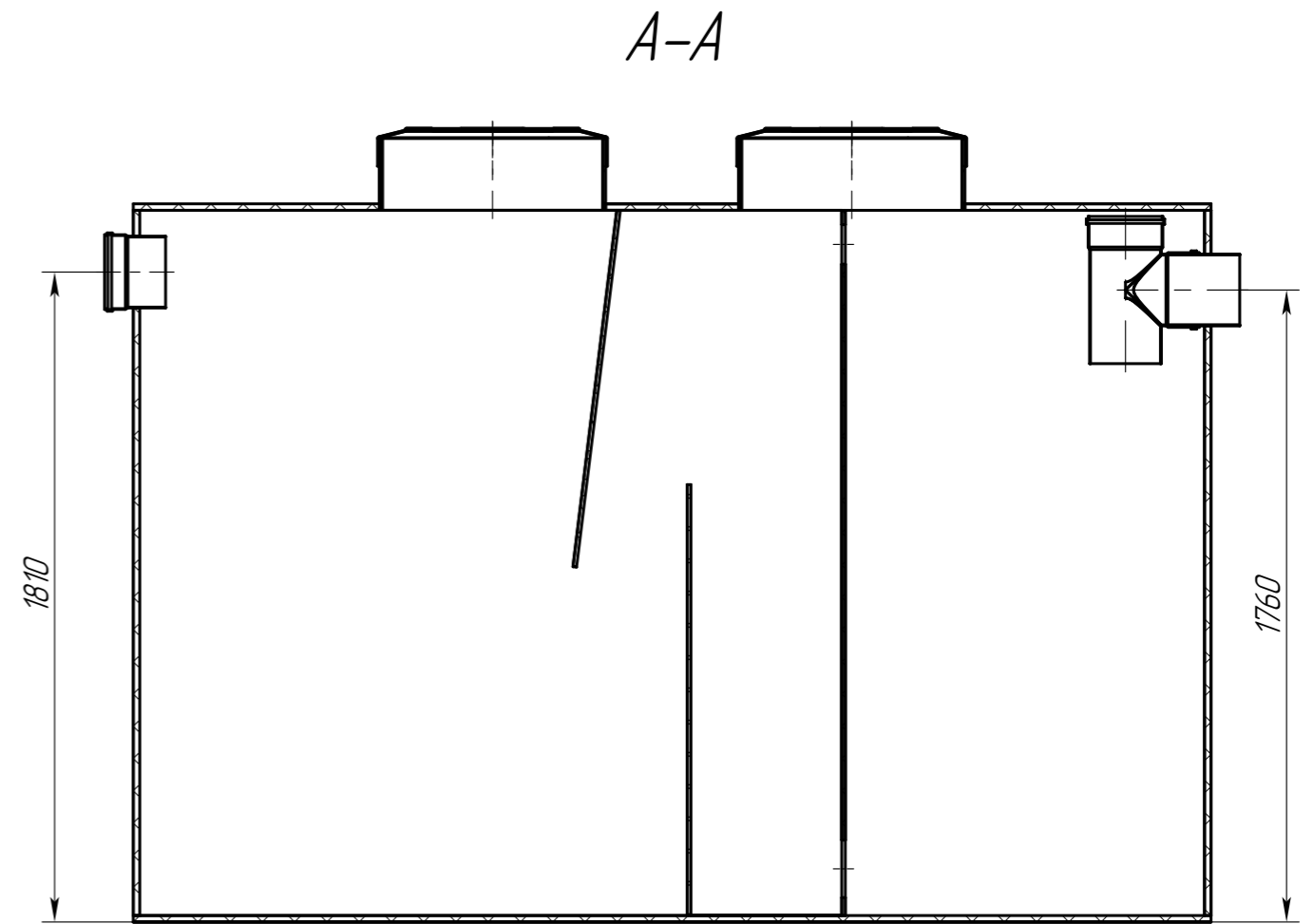
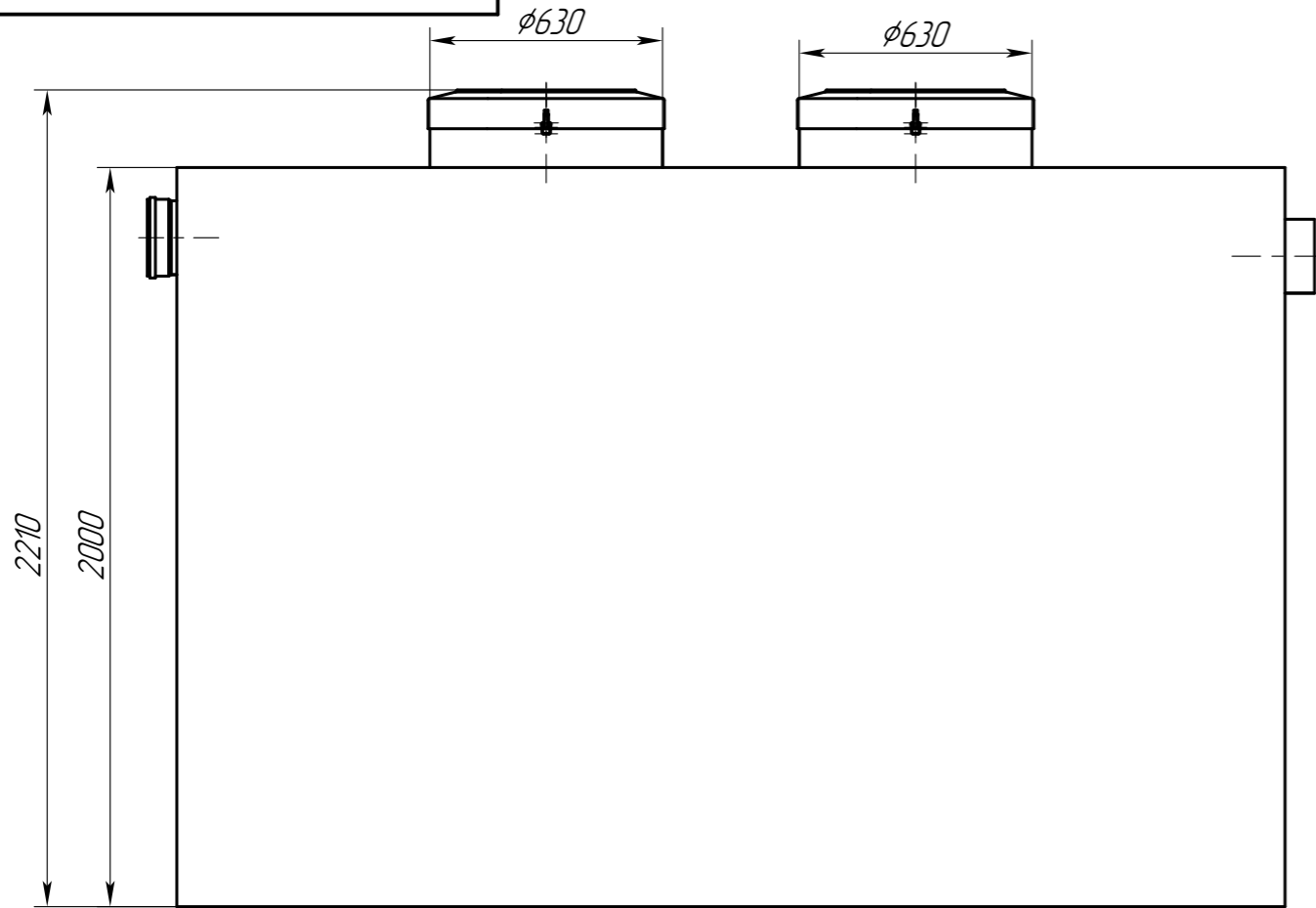


AM-OS.54-3600.001.00.00.000 ГЧ

Перв. примен.

Справ. №



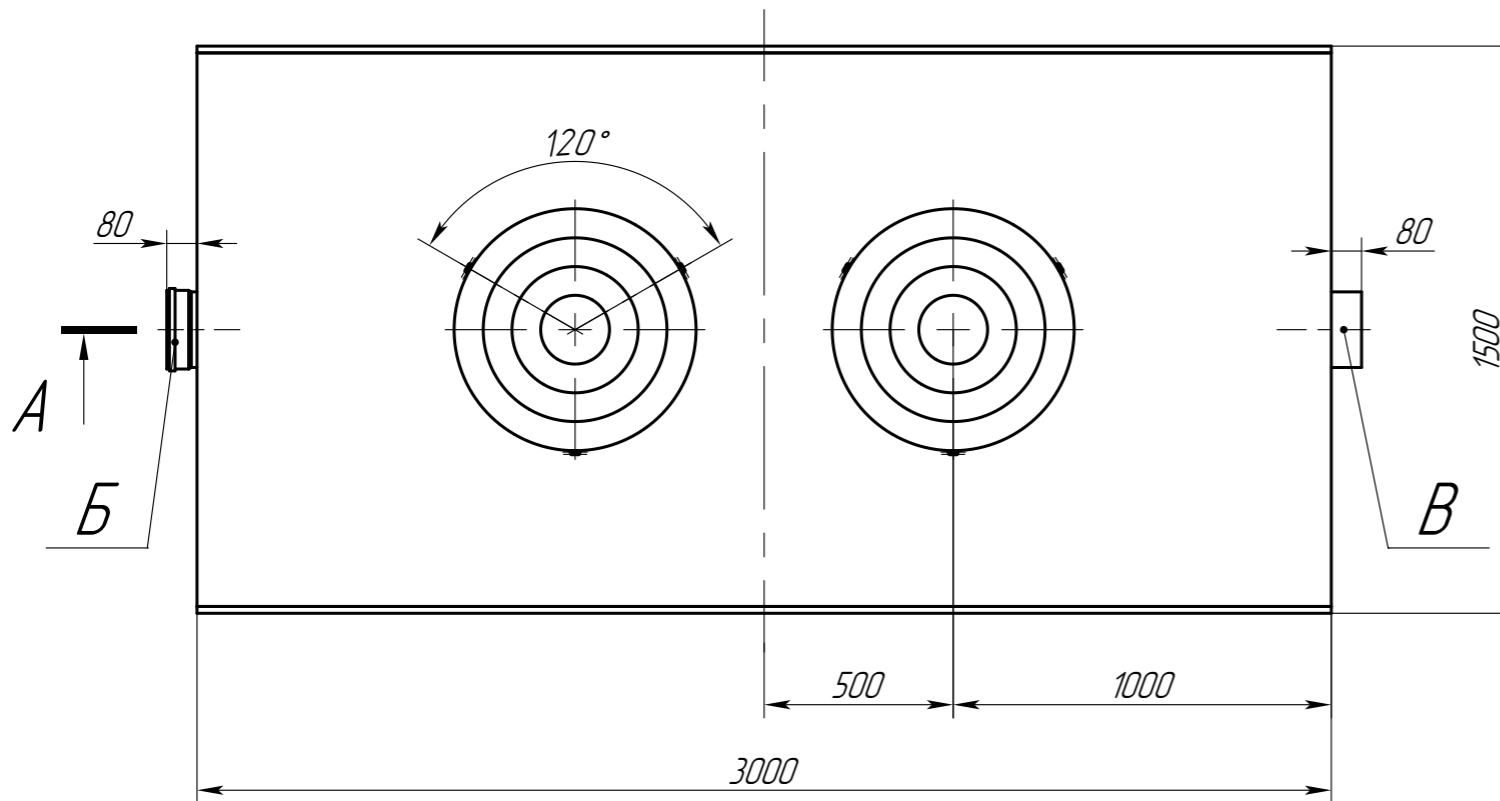
Подп. и дата

Инв. № дубл.

Взам. инв. №

Подп. и дата

Инв. № подл.




A

Техническая характеристика

- Производительность, м³/сут - 54
- Производительность, л/с - 15
- Макс. залповый сброс, л - 3600
- Вес, кг - 435
- Габариты (длина x ширина x высота), мм - 3160x1500x2210
- Диаметр патрубков, мм - 200

Обозначение	Назначение	Диар, мм	Материал	Способ соединения
Б	Вход	200	ПП	безнапорный
В	Выход	200	ПП	безнапорный

					AM-OS.54-3600.001.00.00.000 ГЧ			
Изм.	Лист	№ докум.	Подп.	Дата	Жиросепаратор AM-OS.54-3600	Лит.	Масса	Масштаб
Разраб.		Федотова		06.09.24			435	1:20
Проб.						Лист	Листов	1
Т.контр.					Габаритный чертёж			
Н.контр.								
Утв.		Зарецер		06.09.24				