

AM-OR.7-500.004.00.00.000 ГЧ

Перв. примен.

Справ. №

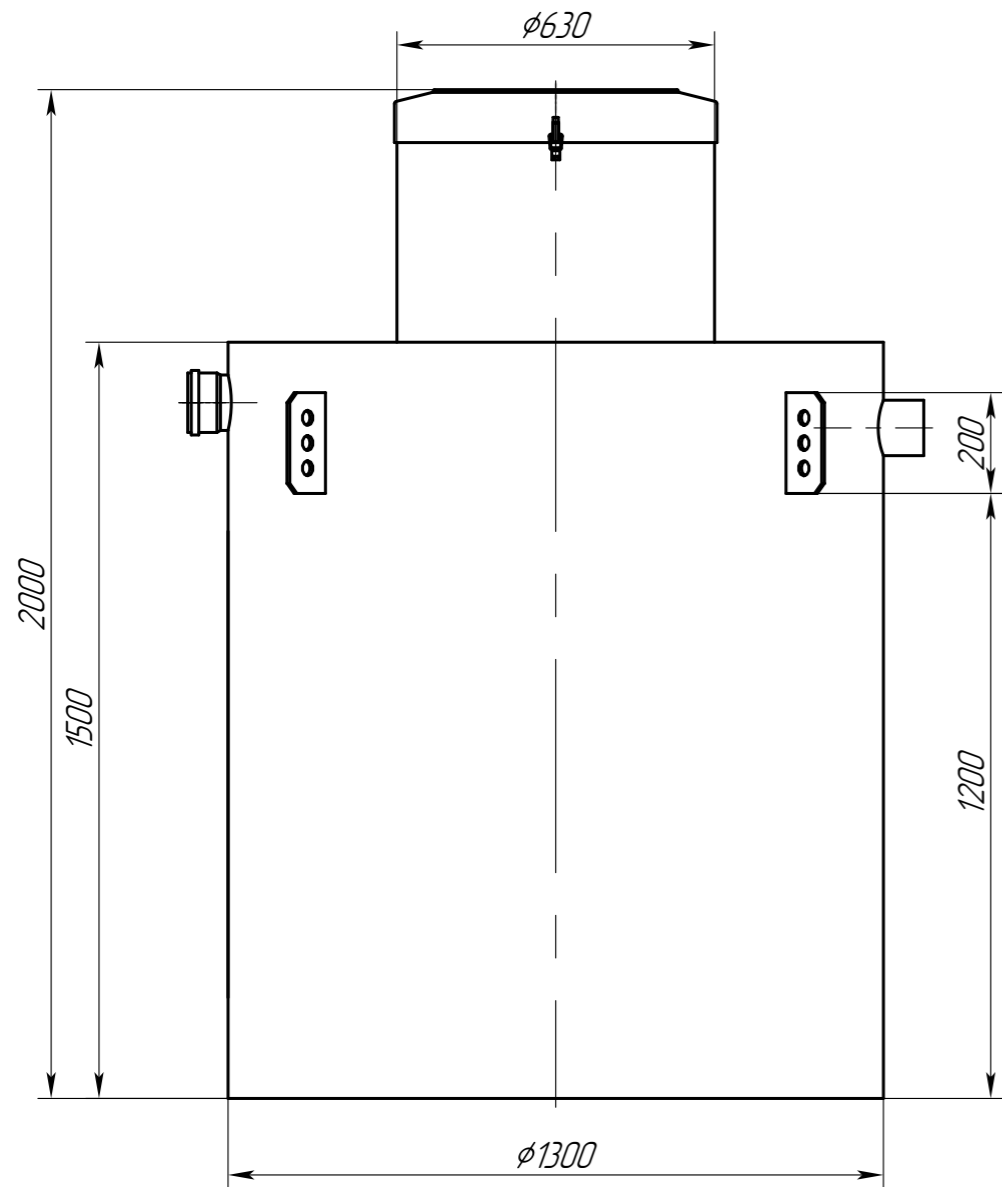
Подп. и дата

Инв. № дудл.

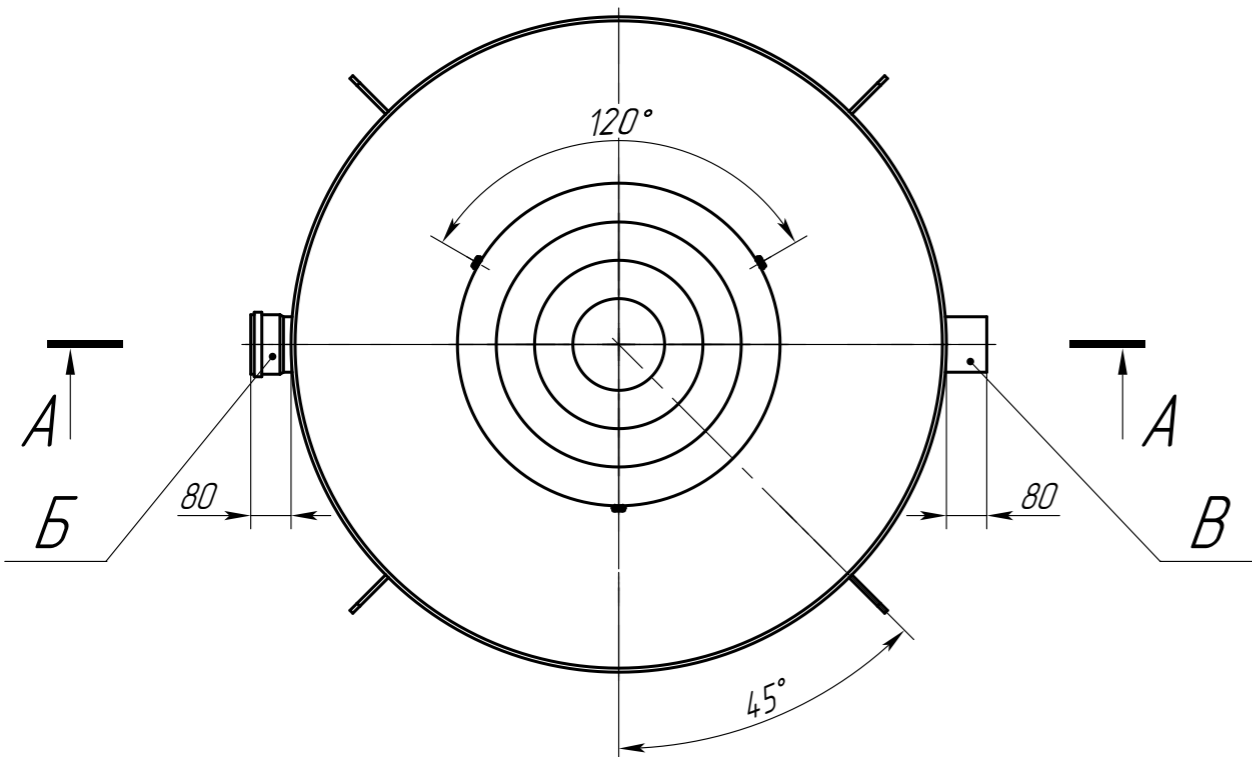
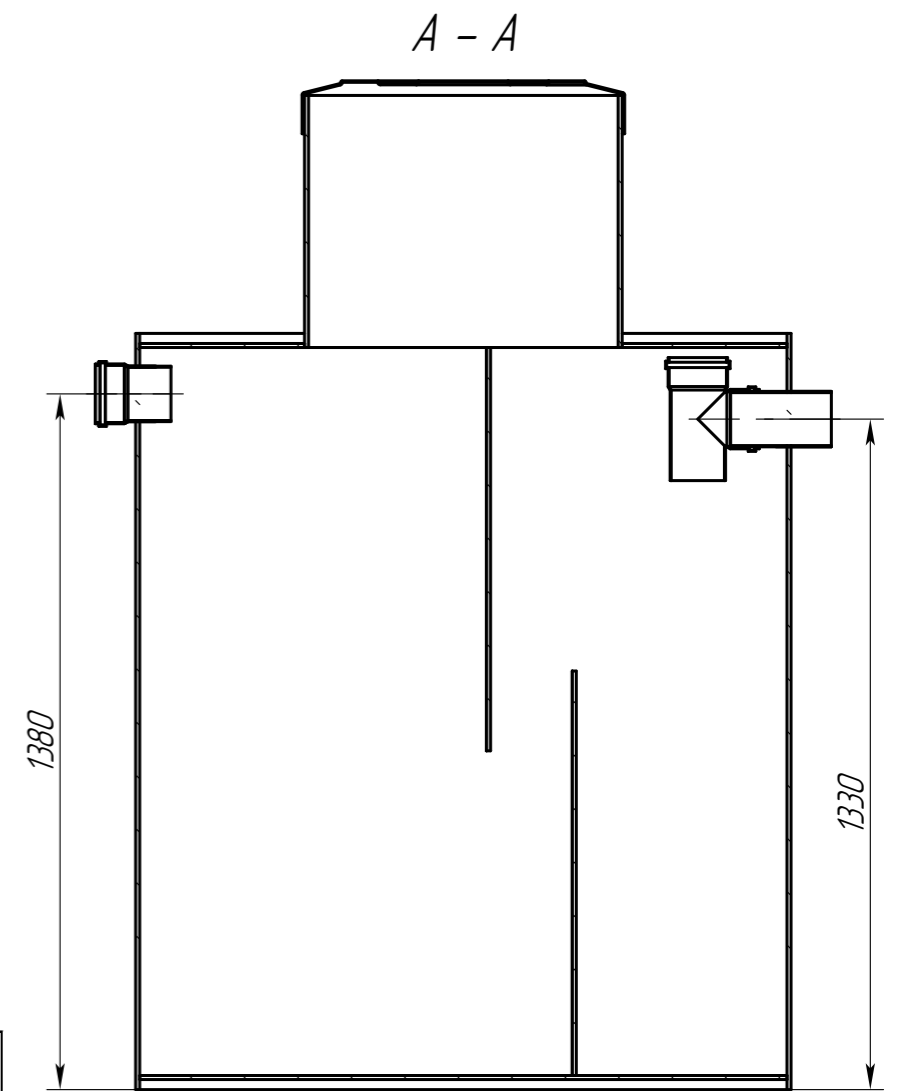
Взам. инв. №

Подп. и дата

Инв. № подл.



Обозначение	Назначение	Диар, мм	Материал	Способ соединения
Б	Вход	110	ПП	безнапорный
В	Выход	110	ПП	безнапорный



Техническая характеристика

Производительность, м <sup>3</sup> /сут	- 7
Производительность, л/с	- 2
Макс. залповый сброс, л	- 500
Вес, кг	- 73
Габариты (диаметр x высота), мм	- 1300x2000
Диаметр патрубков, мм	- 110

AM-OR.7-500.004.00.00.000 ГЧ					Лист	Масса	Масштаб
Изм.	Лист	№ докум.	Подп.	Дата		73	1:15
Разраб.		Федотова		04.09.24			
Пров.							
Т.контр.							
Н.контр.							
Утв.		Зарецер		04.09.24	Лист	Листов	1

Промышленный  
жироуловитель  
Alta M-OR.7-500  
Габаритный чертёж

