

AS-OR.11-700.001.00.00.000 ГЧ

Перв. примен.

Справ. №

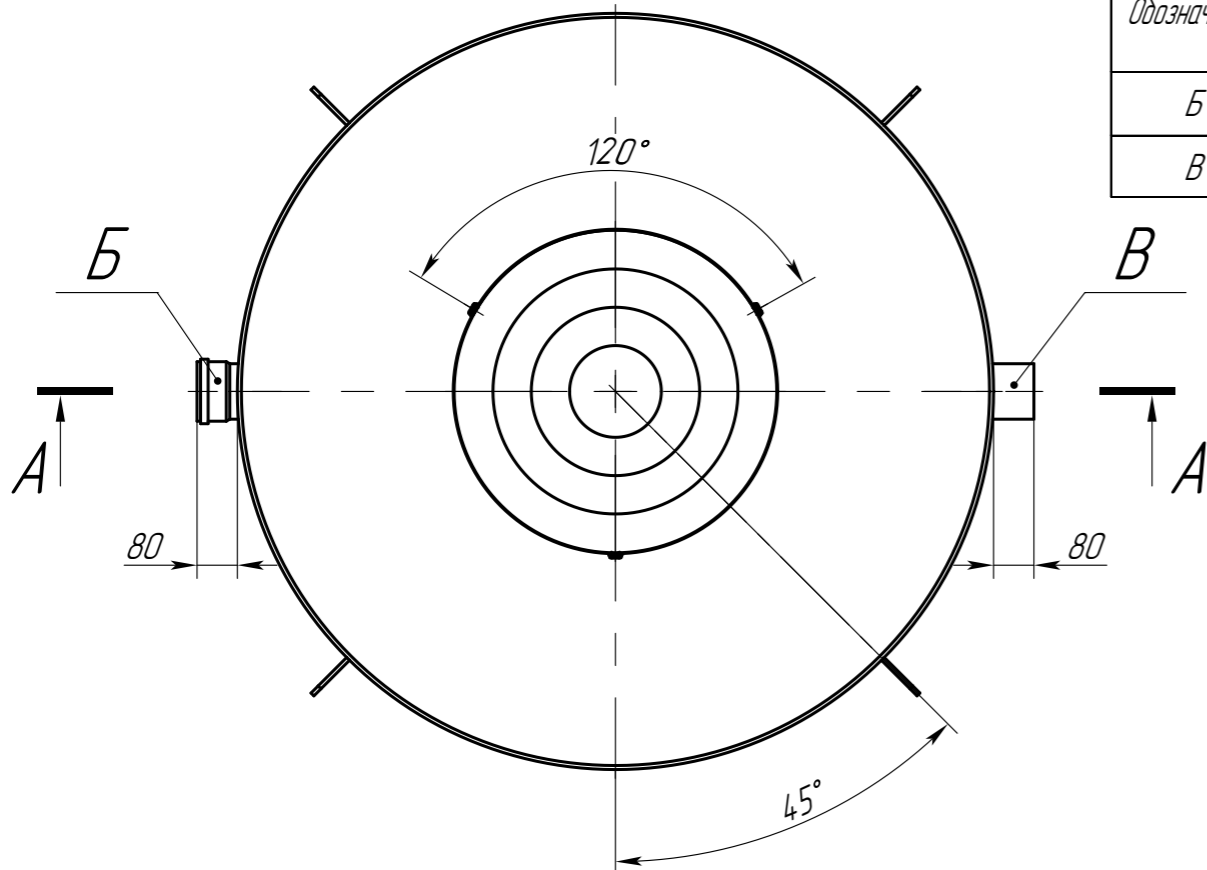
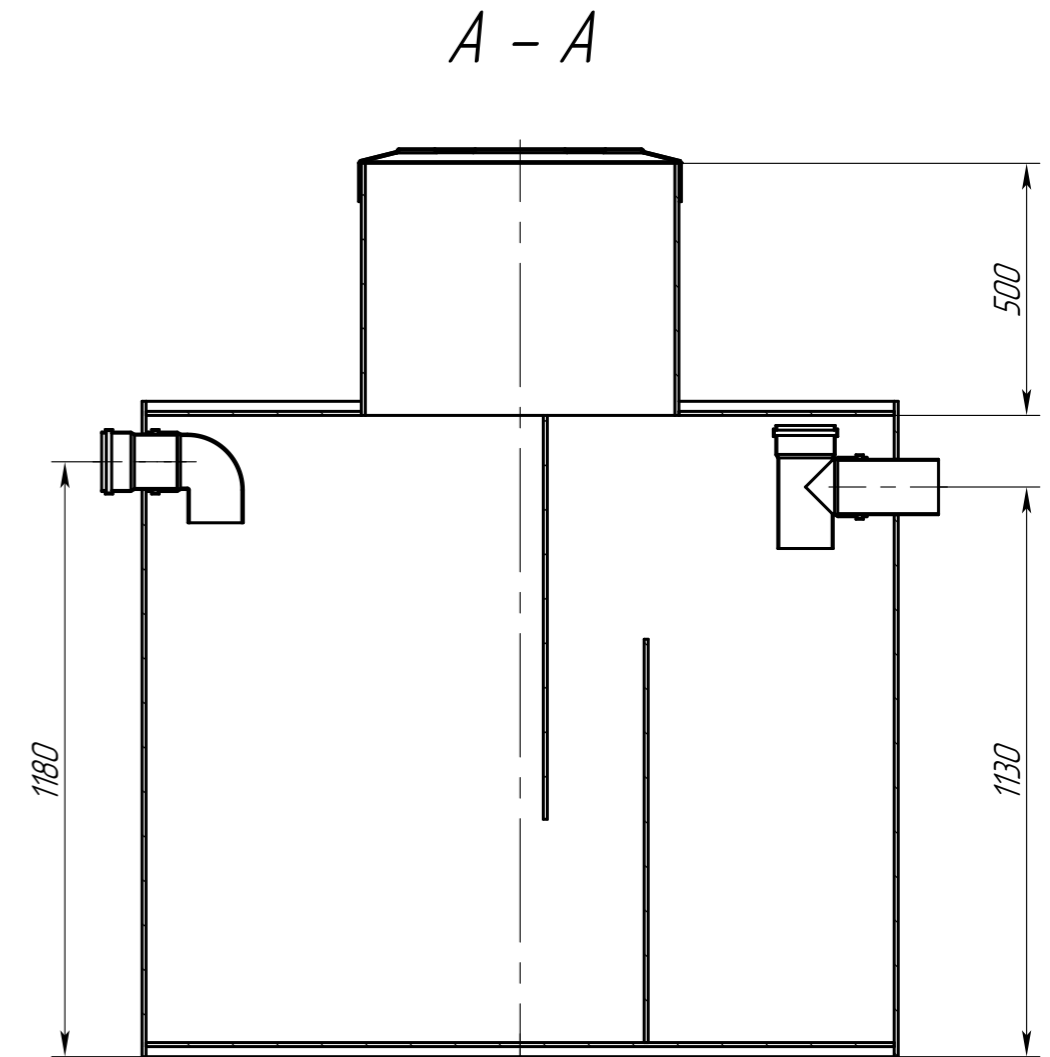
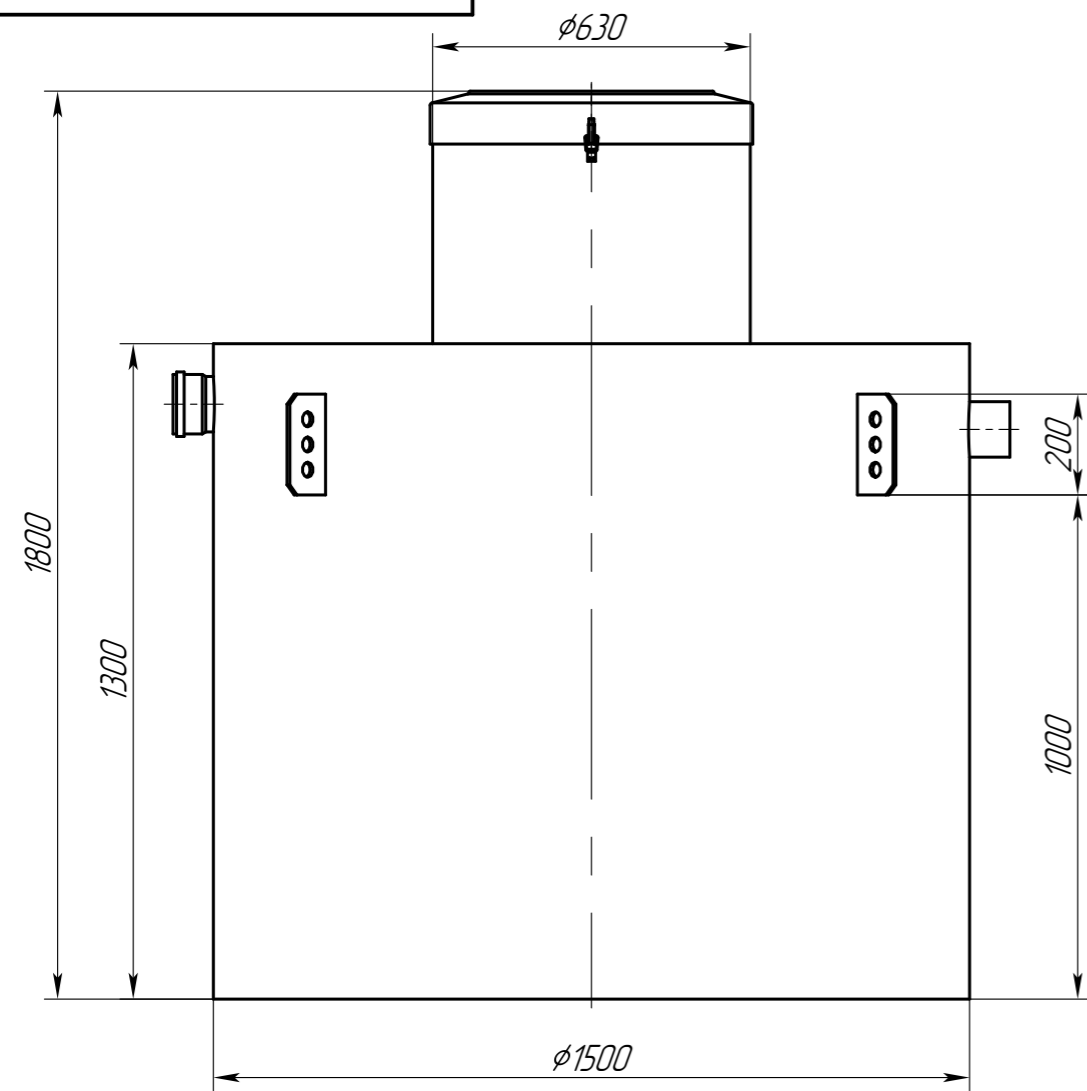
Подп. и дата

Инд. № дудл.

Взам. инв. №

Подп. и дата


Инд. № подл.



Обозначение	Назначение	Диар, мм	Материал	Способ соединения
Б	Вход	110	ПП	безнапорный
В	Выход	110	ПП	безнапорный

Техническая характеристика

Производительность, м ³ /сут	- 11
Производительность, л/с	- 3
Макс. залповый сброс, л	- 700
Вес, кг	- 73
Габариты (диаметр x высота), мм	- 1500x1800
Диаметр патрубков, мм	- 110

AS-OR.11-700.001.00.00.000 ГЧ					Лист	Масса	Масштаб
Изм.	Лист	№ докум.	Подп.	Дата			
		Федотова		18.09.24		73	1:15
Разраб.							
Пров.							
Т.контр.					Лист	Листов	1
Н.контр.							
Утв.	Зарецер			18.09.24			