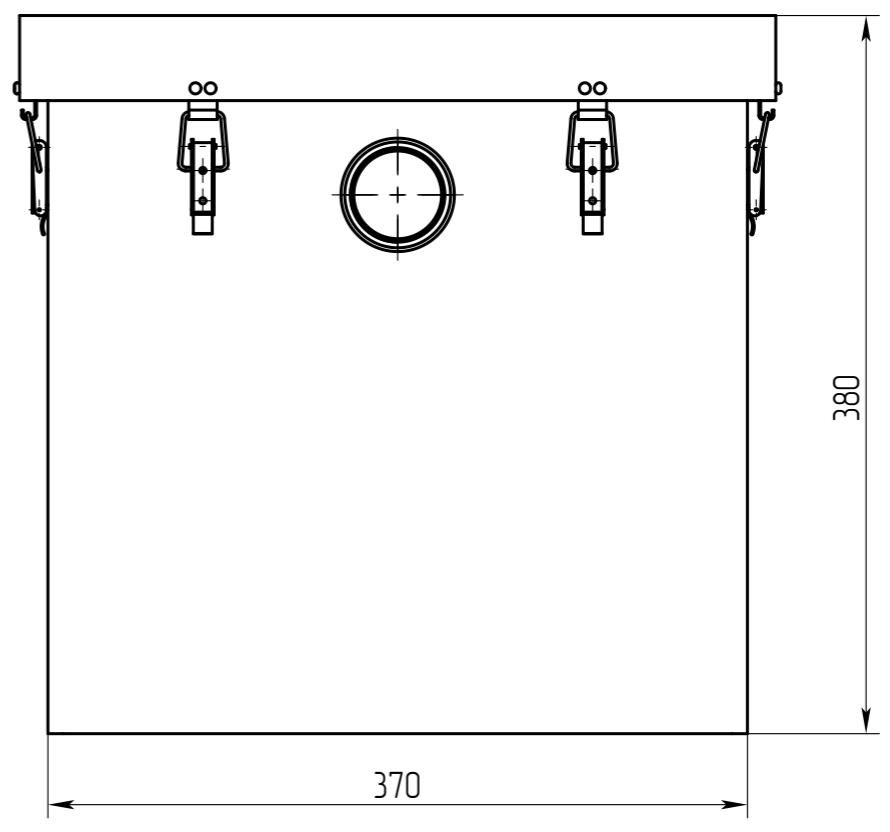
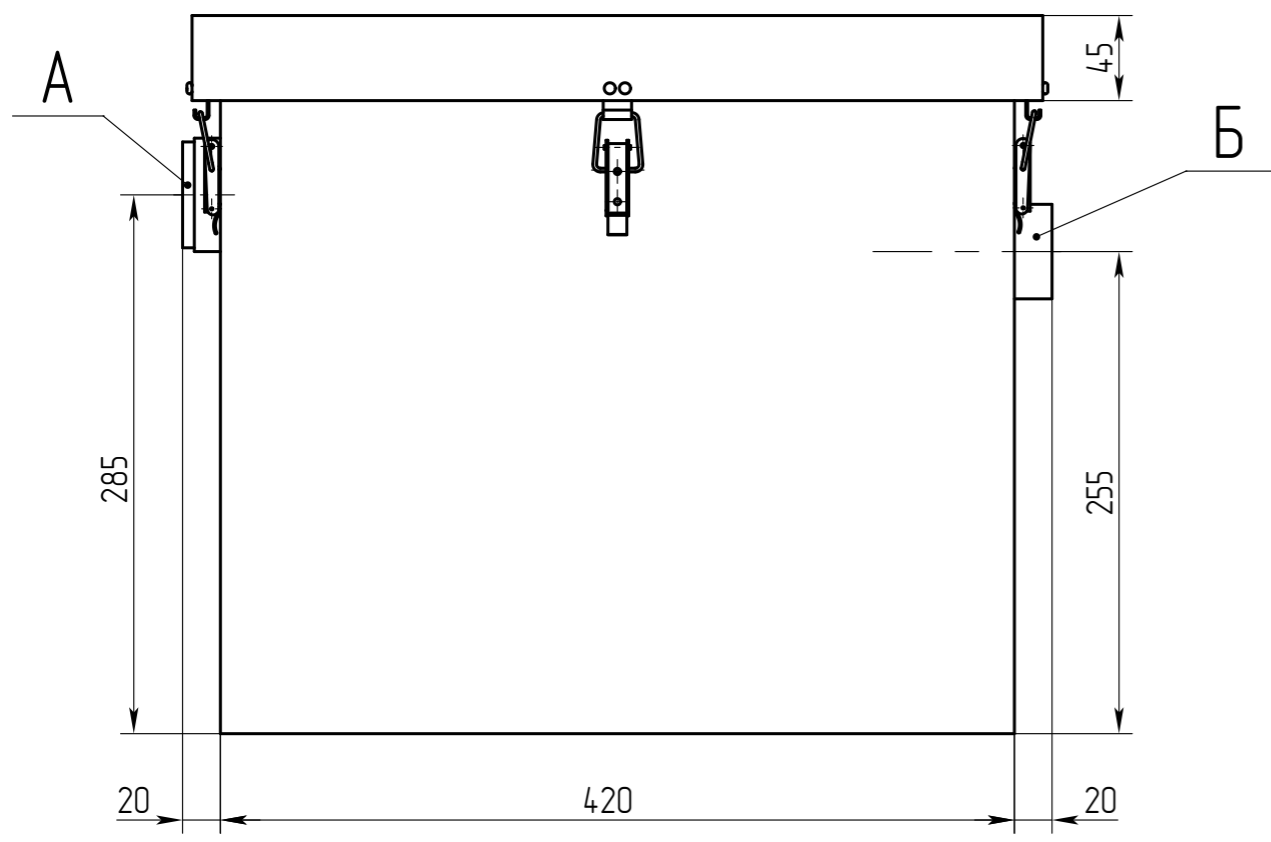


Перв. примен.
AS-IN.0.5-30.003.00.00.000
Справ. №
AS-IN.0.5-30.003.00.00.000 СБ



Обозначение	Назначение	Диар, мм	Материал	Способ соединения
А	Вход	50	ПП	безнапорный
Б	Выход	50	ПП	безнапорный

Инд.№ подл.	Подп. и дата	Взам.инд.№	Инд.№ дцкл.	Подп. и дата

Техническая характеристика

Производительность, м ³ /час	- 0,5
Производительность, л/с	- 0,14
Макс. залповый сброс, л	- 30
Вес, кг	- 9
Габариты (длина x ширина x высота), мм	- 0,460x0,405x0,380
Диаметр патрубков, мм	- 50

AS-IN.0.5-30.003.00.00.000 СБ					Лит.	Масса	Масштаб
Изм.	Лист	№ докум.	Подп.	Дата	Пескоуловитель Alta S-IN 0.5-30	9	1:4
Разраб.	Федотова	13.09.24					
Проб.							
Т.контр.					Лист	Листов	1
Н.контр.							
Утв.	Зарецер	13.09.24					