

AB3+.OR.006.00.00.000 ГЧ

Перв. примен.

Спроб. №

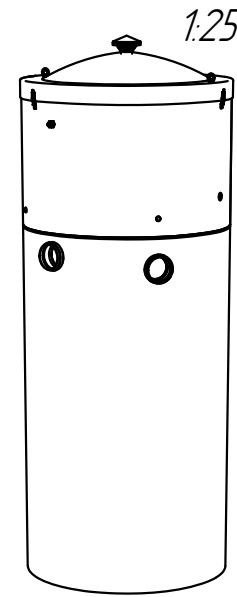
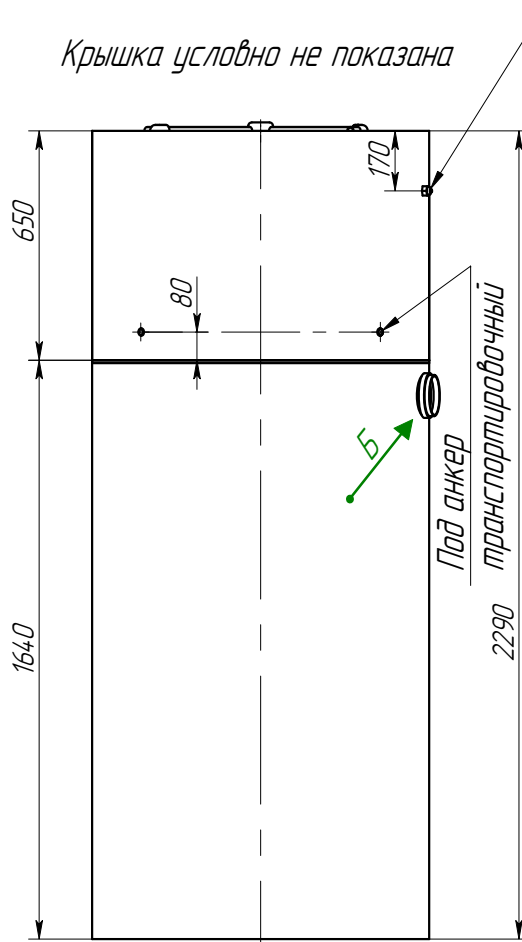
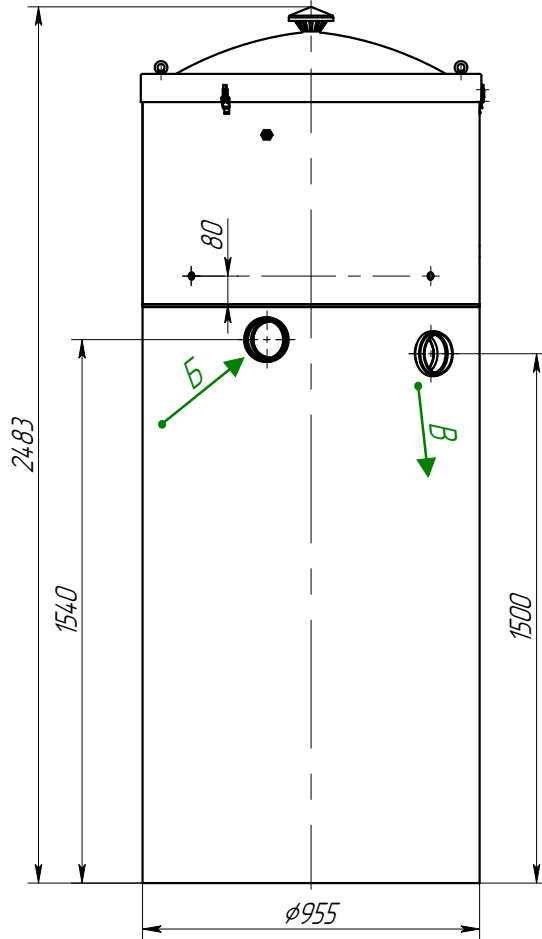
Подп. и дата

Инв.№ д/дел

Взам.инв.№

Подп. и дата

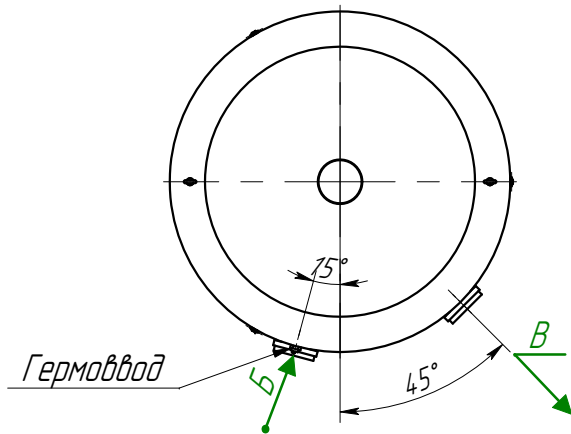
Инв.№ подл.



Обозначение	Назначение	Диам, мм	Материал	Способ соединения
Б	Вход сточных вод	110	ПП	безнапорный
В	Аварийный выход очищенной воды	110	ПП	безнапорный

Технические характеристики:

1. Количество пользователей, чел. – не более 3
2. Производительность, м³ в сутки – 0,6
3. Режим удаления очищенной воды – безнапорный
4. Метод очистки стоков – механический, биологический, химико-физический
5. Вес, кг – 112
6. Размер, мм – ϕ 955x2480



AB3+.OR.006.00.00.000 ГЧ				Лист	Масса	Масштаб
Изм.	Лист	№ док-м.	Подп.	Дата	111.11	1:15
Разраб.	Елькин			26.08.24		
Проб.						
Т.контр.	Камардина				Лист	Листов 1
Н.контр.						
Утв.	Зарецер					

Копировал

Формат А3