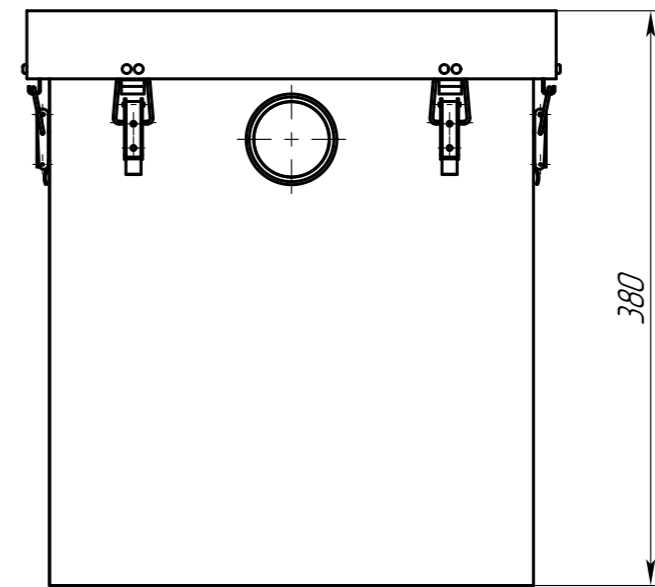
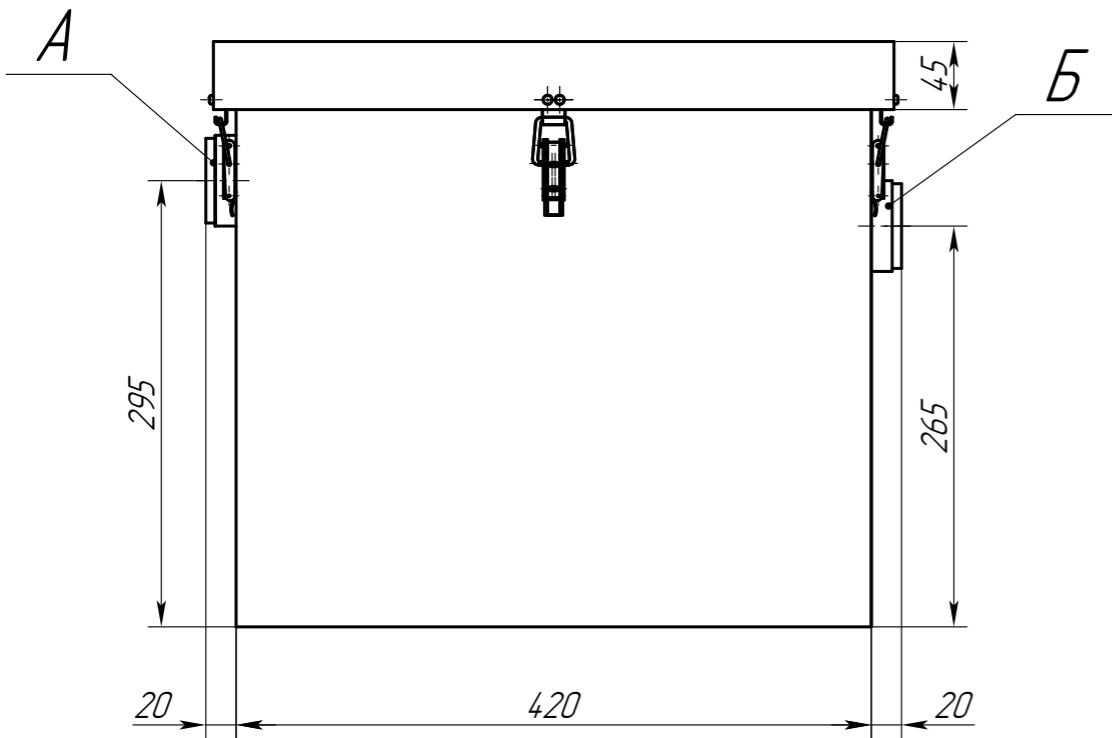


AM-IN.0.5-25.004.00.00.000 ГЧ

Перв. примен.

Справ. №



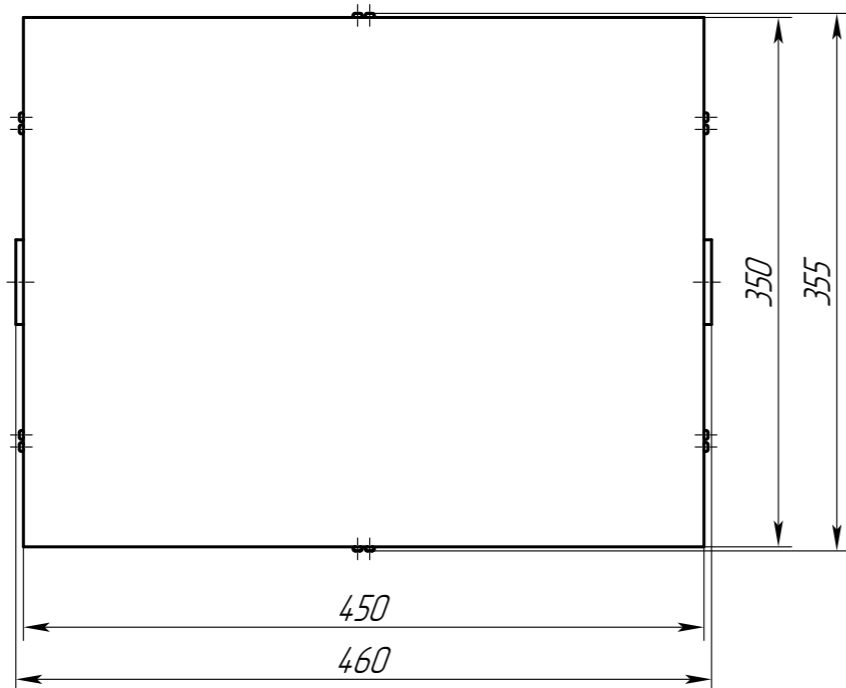
Подп. и дата

Инв. № дубл.

Взам. инв. №

Подп. и дата


Инв. № подл.



Обозначение	Назначение	Диар, мм	Материал	Способ соединения
А	Вход	50	ПП	безнапорный
Б	Выход	50	ПП	безнапорный

Техническая характеристика

Производительность, м³/час - 0,5
 Производительность, л/с - 0,14
 Макс. залповый сброс, л - 25
 Вес, кг - 8
 Габариты (длина x ширина x высота), мм - 0,460x0,355x0,380
 Диаметр патрубков, мм - 50

					AM-IN.0.5-25.004.00.00.000 ГЧ			
Изм.	Лист	№ докум.	Подп.	Дата	Жирословитель AM-IN.0.5-25	Лит.	Масса	Масштаб
Разраб.	Федотова			30.09.24			8	1:5
Пров.						Лист 1	Листов 1	
Т.контр.					Габаритный чертёж			
Н.контр.								
Утв.	Зарецер			30.09.24				