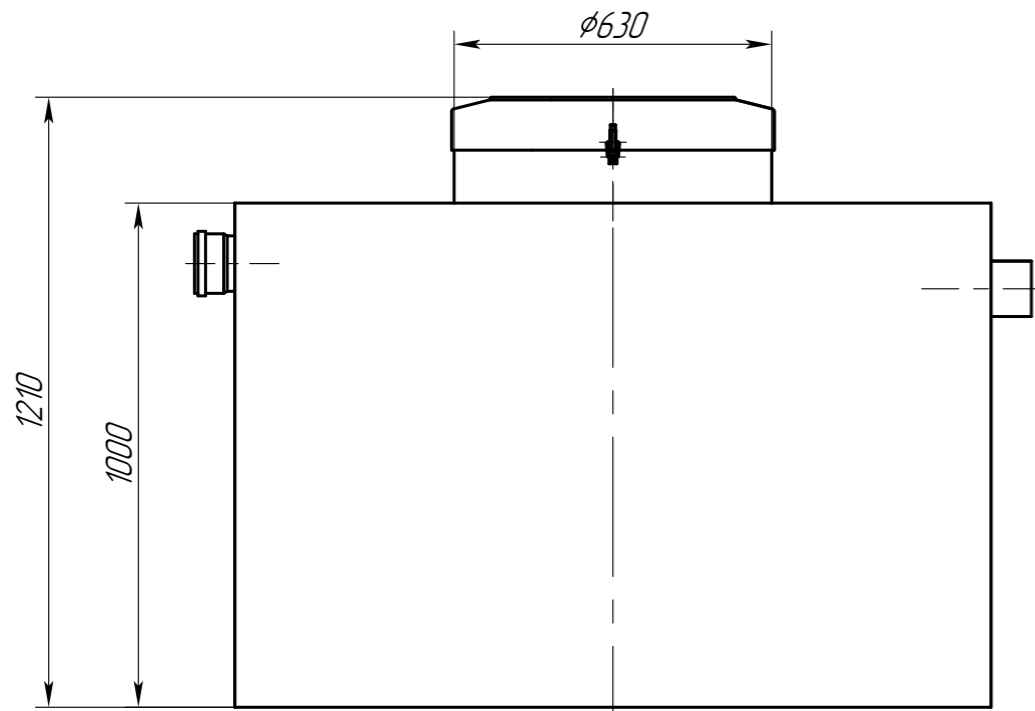


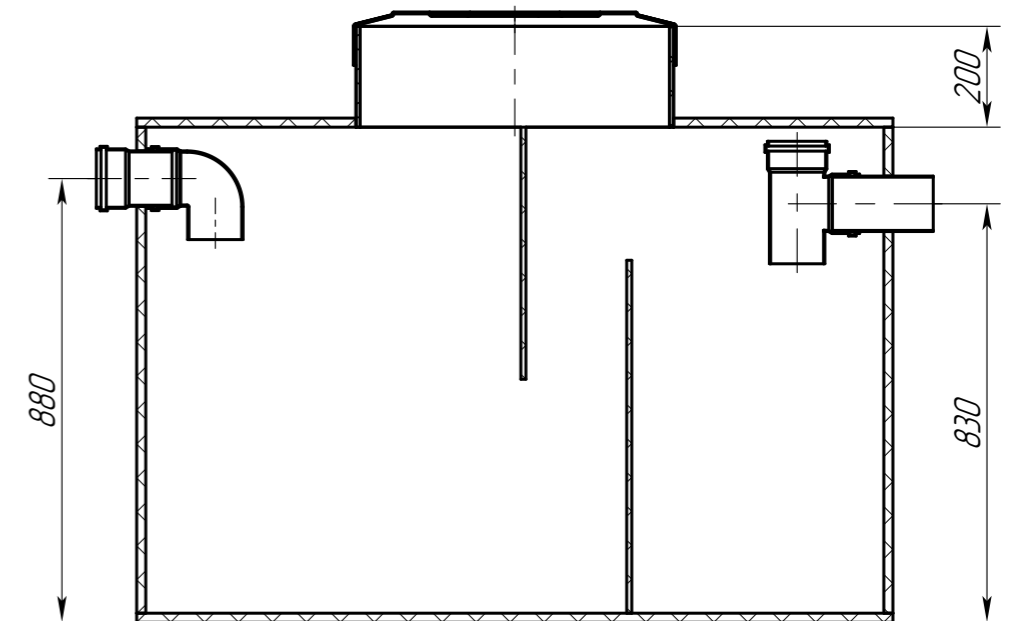
AS-OS.11-600.001.00.00.000 ГЧ

Перв. примен.

Справ. №



A - A



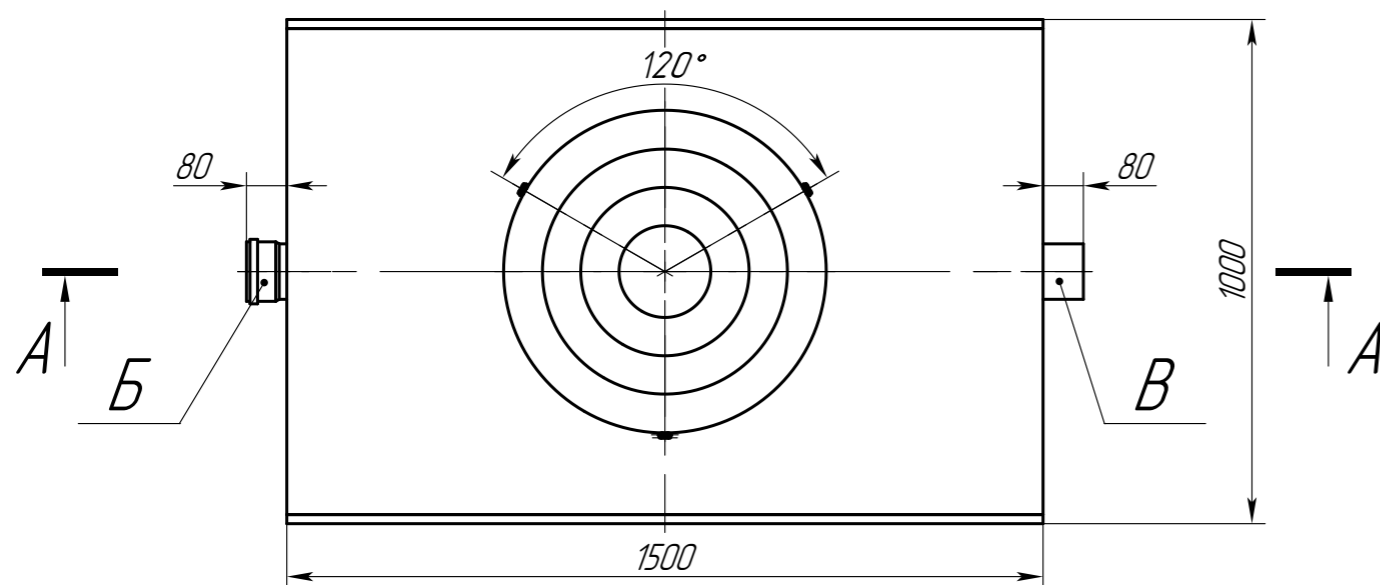
Подп. и дата

Инд. № дудл.

Взам. инв. №

Подп. и дата

Инд. № подл.



Обозначение	Назначение	Диам, мм	Материал	Способ соединения
Б	Вход	110	ПП	безнапорный
В	Выход	110	ПП	безнапорный

Техническая характеристика

Производительность, м³/сут - 11
 Производительность, л/с - 3
 Макс. залповый сброс, л - 600
 Вес, кг - 85
 Габариты (длина x ширина x высота), мм - 1660x1000x1210
 Диаметр патрубков, мм - 110

AS-OS.11-600.001.00.00.000 ГЧ					Лист	Масса	Масштаб
Изм.	Лист	№ докум.	Подп.	Дата	Пескоуловитель AS-OS.11-600	85	1:15
Разраб.	Федотова			18.09.24			
Пров.							
Т.контр.							
Н.контр.					Лист	Листов	1
Утв.	Зарецер			18.09.24			

Копировал

Формат А3